

Barudan

HIGH SPEED AUTOMATIC EMBROIDERY MACHINE

MODEL **BEKT-S1501CII (Mk8)**

PARTS LIST

BARUDAN CO., LTD.

20 Tsukagoshi Josuiji,
Ichinomiya-city, Aichi-pref., Japan
TEL <81>586-76-1137 FAX <81>586-77-1499
<http://www.barudan.co.jp/>

株式会社 **バルダン**

〒491-0004 愛知県一宮市定水寺塚越20番地
TEL (0586) 76-1137(代) FAX (0586) 77-1499
<http://www.barudan.co.jp/>

BEKT-S1501C II (Mk8) HIGH SPEED AUTOMATIC EMBROIDERY MACHINE 高速自動刺繍マシン

C O N T E N T S 目 次

Machine layout (BEKT-S1501C (Mk8))
配置図 (BEKT-S1501C II (Mk8))

00A Table・Frame A
テーブル・フレームA

00B Table・Frame B
テーブル・フレームB

00C Table・Frame C
テーブル・フレームC

01A Bed A
ベッドA

01B Bed B
ベッドB

01C Bed C
ベッドC

02A Thread cut A
糸切りA

02B Thread cut B
糸切りB

02C Thread cut C
糸切りC

02D Thread cut D
糸切りD

03 Take up lever
天秤

04A Needle bar A
針棒A

04B Needle bar B
針棒B

04C Needle bar C
針棒C

04D Needle bar D
針棒D

04E Needle bar E
針棒E

05 Jump
ジャンプ

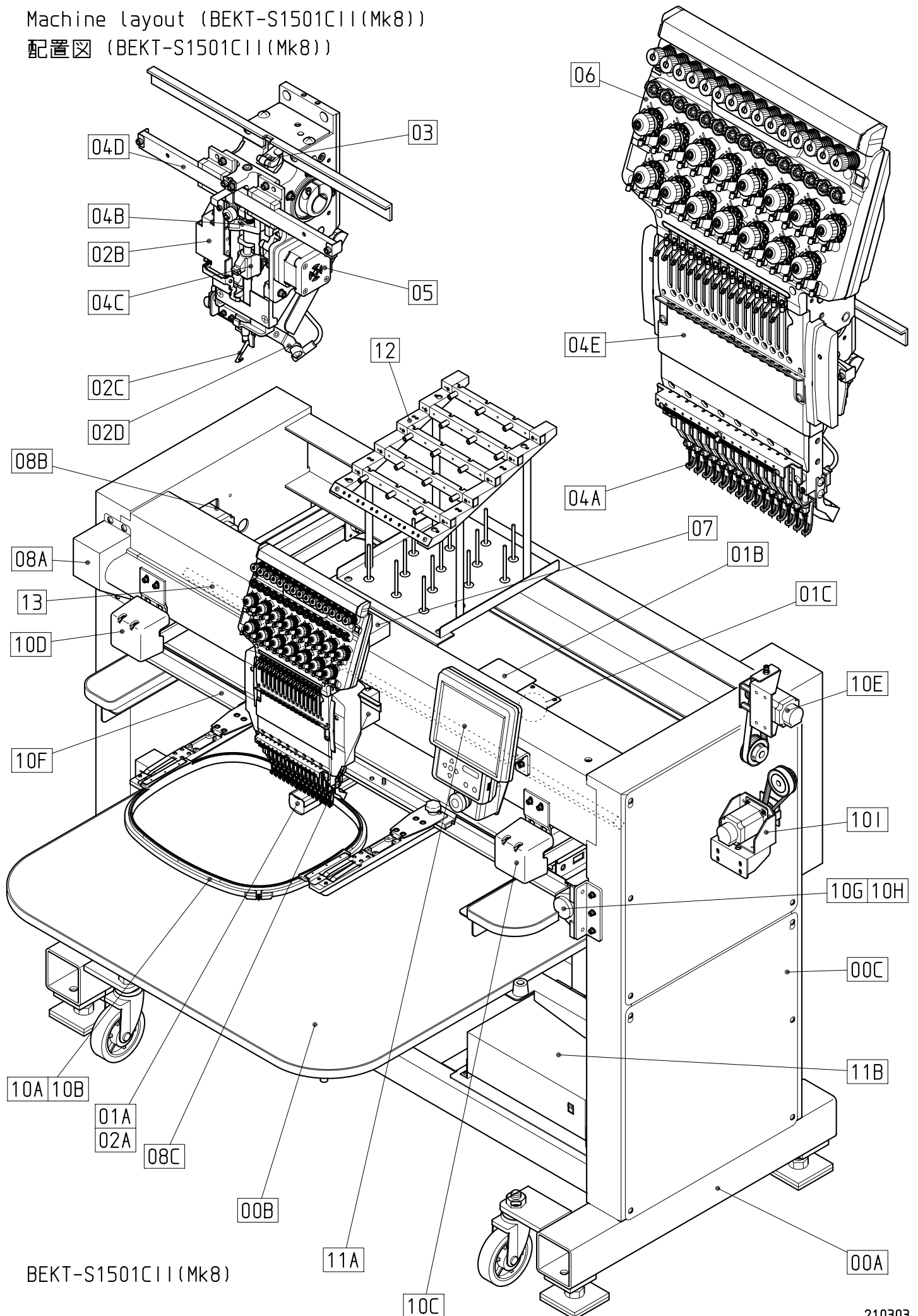
06 Thread guide
糸道

07	Color change 色換え
08A	Drive A 駆動A
08B	Drive B 駆動B
08C	Drive C 駆動C
10A	Pantograph drive A 枠駆動A
10B	Pantograph drive B 枠駆動B
10C	Pantograph drive C 枠駆動C
10D	Pantograph drive D 枠駆動D
10E	Pantograph drive E 枠駆動E
10F	Pantograph drive F 枠駆動F
10G	Pantograph drive G 枠駆動G
10H	Pantograph drive H 枠駆動H
10I	Pantograph drive I 枠駆動I
11A	Control A 制御A
11B	Control B 制御B
12	Spool holder 糸立
13	Lighting 照明

INDEX
索引

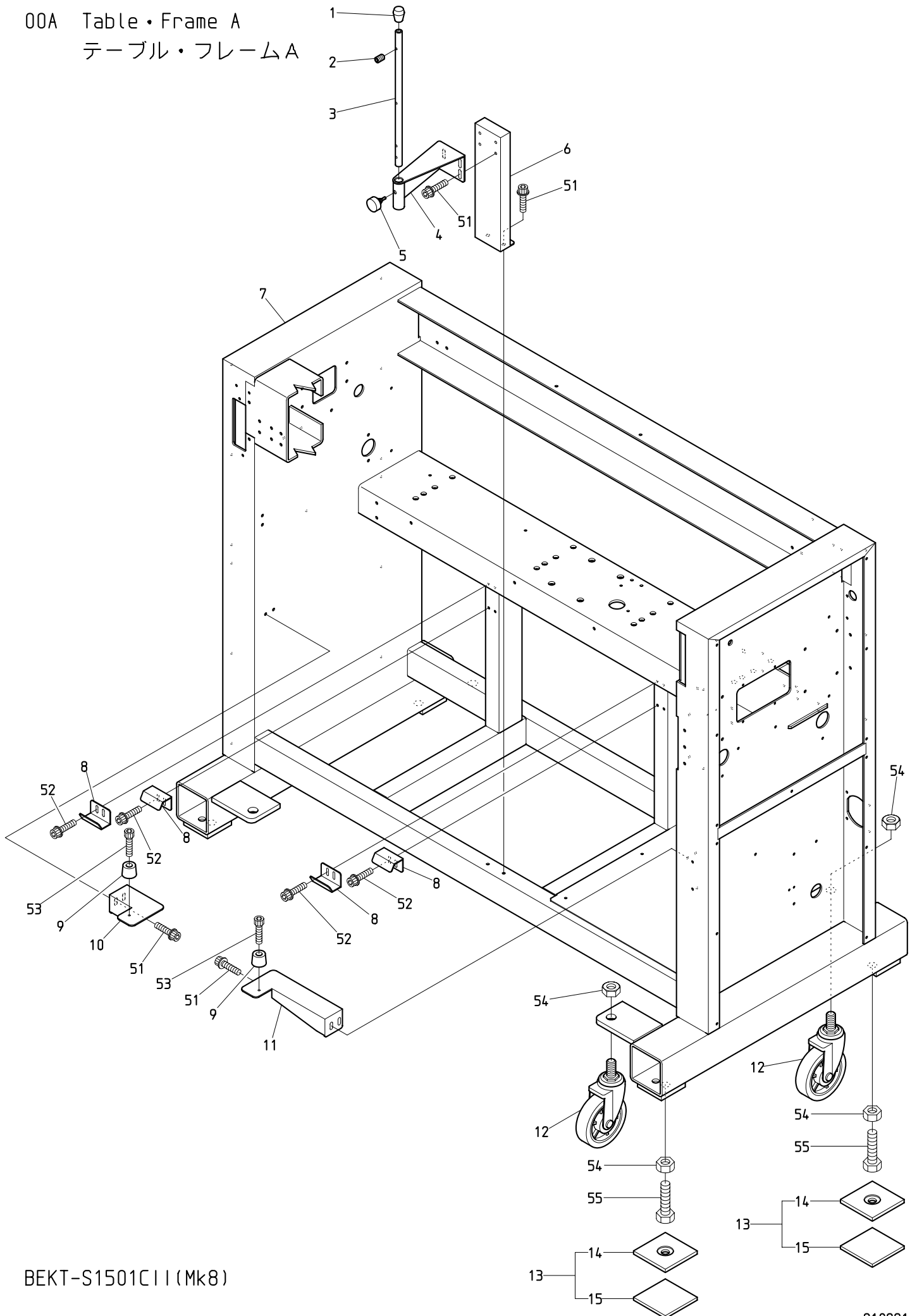
Machine layout (BEKT-S1501C11(Mk8))

配置图 (BEKT-S1501C11(Mk8))



BEKT-S1501C11(Mk8)

00A Table・Frame A
テーブル・フレームA

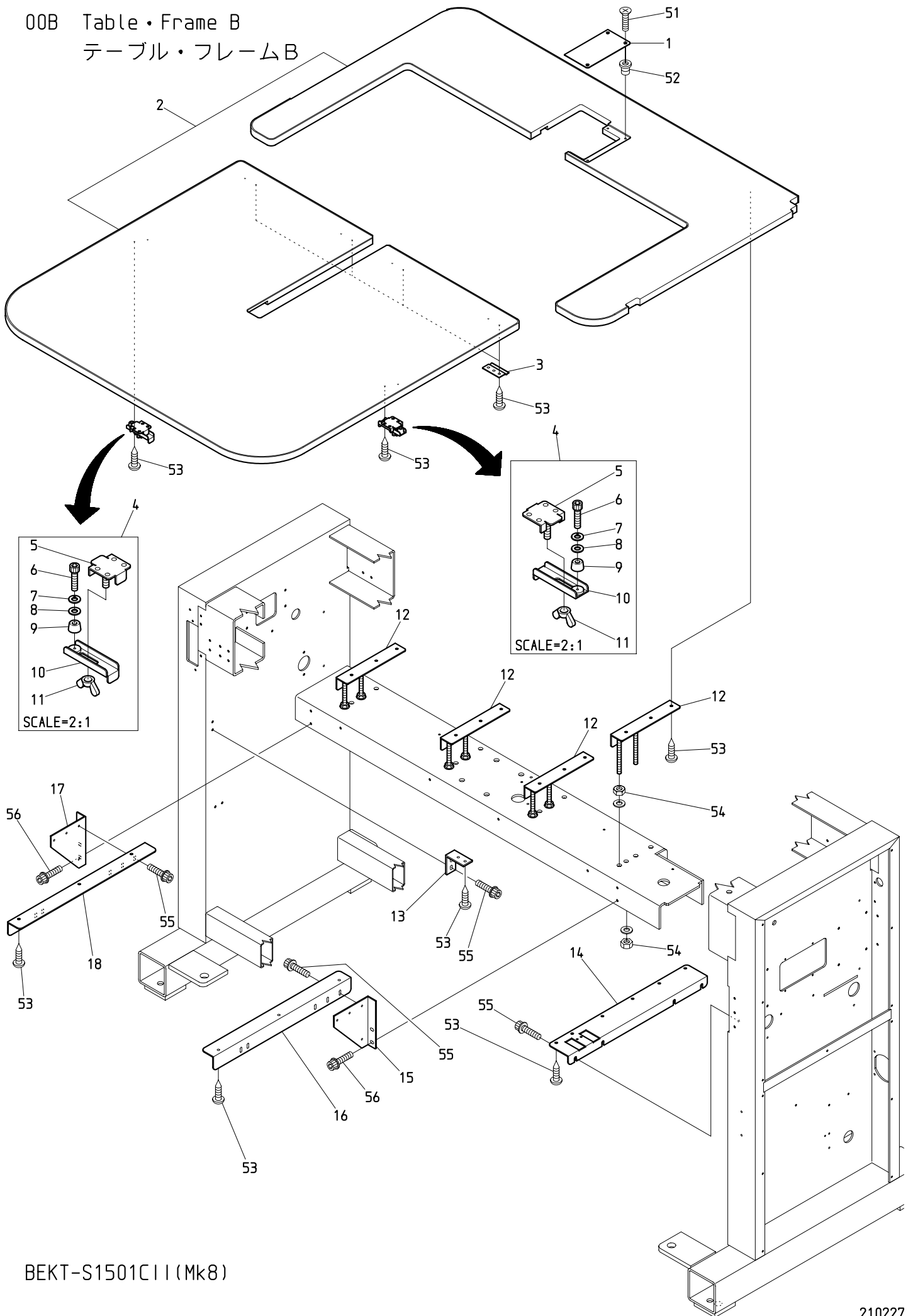


BEKT-S1501C II (Mk8)

00A Table・Frame A
 テーブル・フレームA

ITEM	LIST No.	DESCRIPTION	部品名	Q'TY	NOTE
1	A9014161	Rubber foot for pipes(C-31-5)	パイプ用ゴム足 (C-31-5)	1	
2	A1HS10520E0Z	Hex. socket set screw M5×20	六角穴付止めネジ M5×20	1	
3	SJ140121	Table stand(DYHE)	テーブルスタンド(DYHE)	1	
4	SJ140132	Table stand bracket	テーブルスタンドブラケット	1	
5	SJ140220	Table stand fixing knob bolt	テーブルスタンド固定ノブボルト	1	
6	MS140010	Table stand bracket 01C	テーブルスタンドブラケット 01C II	1	
7	NJ110011	Frame(Mk8) KT-S1501C	脚フレーム(Mk8) KT-S1501C II	1	
8	SC140120	Table stopper	テーブル止め	4	
9	A9014163	Color rubber foot(C-30-FRB-3225)	カラーゴム脚(C-30-FRB-3225)	2	
10	MM140031	Support table catch stay(L) EL	補助テーブル受ケステー(L) EL	1	
11	MM140041	Support table catch stay(R) EL	補助テーブル受ケステー(R) EL	1	
12	A9019077	Caster(STT-125GU M20×40)	キャスター(STT-125GU M20×40)	4	
13	SC160031	Mount base a'ssy(Compact machine)	マウント台ASSY(コンパクト機)	4	
14	SC160011	Mount base(Compact machine)	マウント台(コンパクト機)	4	
15	SC160020	Vibroisolating pad(Compact machine)	防振パッド(コンパクト機)	4	
51		Hex. flange socket head cap screw M6×12 (Chromate)	フランジ付六角穴付ボルト M6×12 (クロメート)		
52		Hex. flange socket head cap screw M5×10 (Chromate)	フランジ付六角穴付ボルト M5×10 (クロメート)		
53		Hex. socket head cap screw M5×15(With adhesive) Black(Screw lock red)	六角穴付ボルト M5×15(接着剤付) 黒(ネジロック赤)		
54		Hex. nut M20	六角ナット M20		
55		Hex. head bolt M20×75	六角ボルト M20×75		

00B Table・Frame B
 テーブル・フレームB



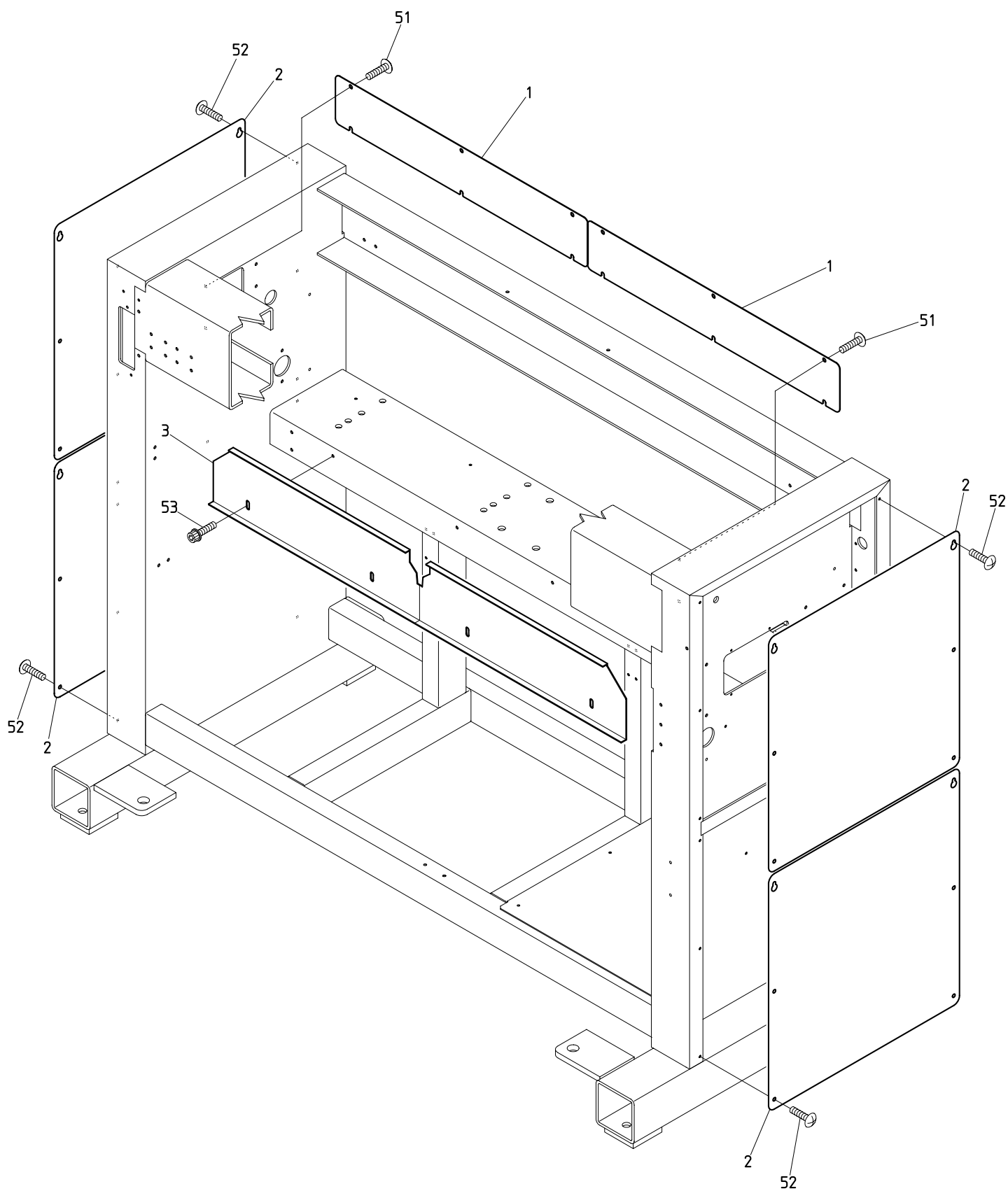
BEKT-S1501CII (Mk8)

00B Table・Frame B

テーブル・フレームB

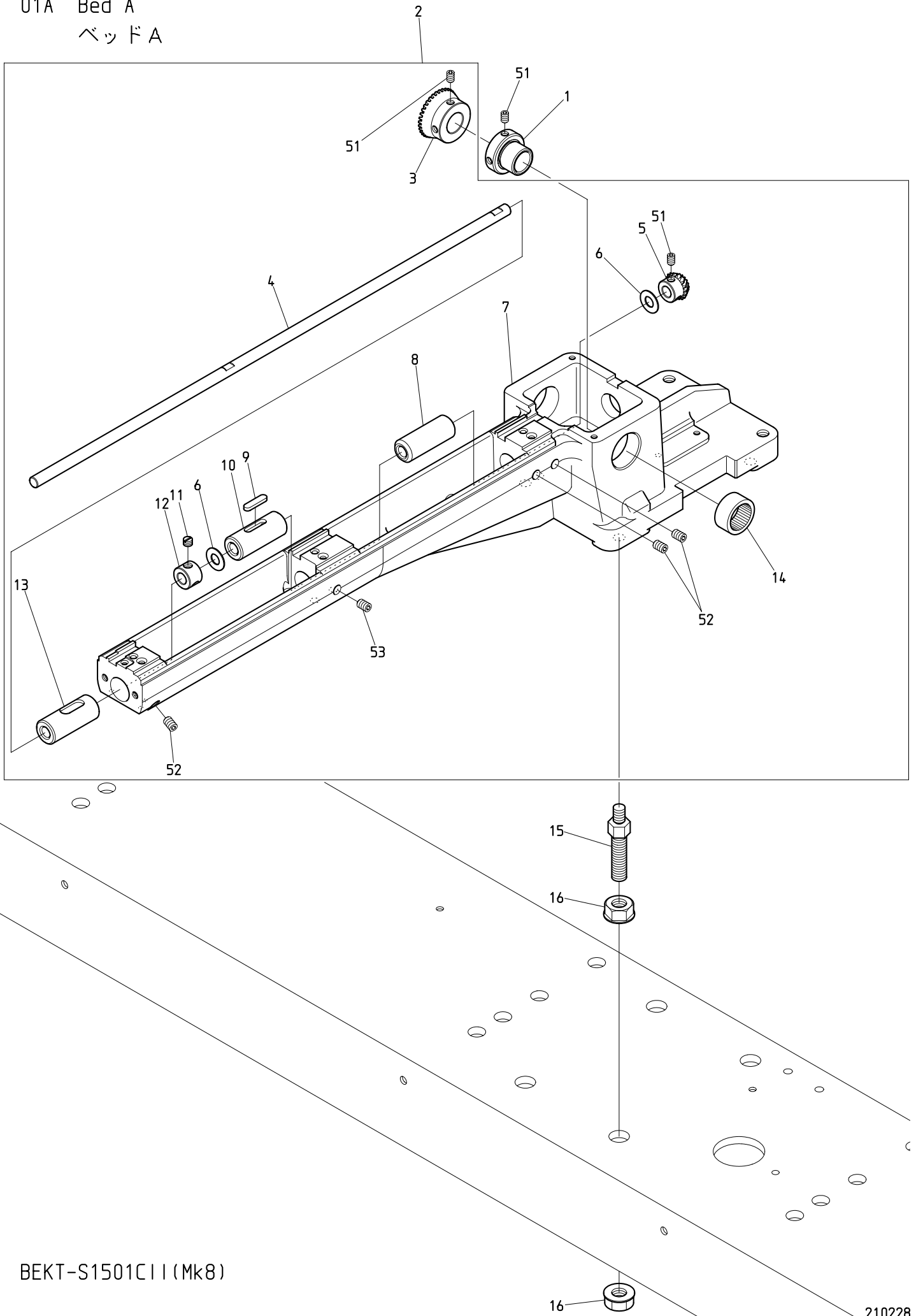
ITEM	LIST No.	DESCRIPTION	部品名	Q'TY	NOTE
1	NJ120020	Thread cut service cover(Mk8) KT-C	糸切りサービスカバー(Mk8) KT-CⅡ	1	
2	NJ120011	Table(Mk8) KT-01C 450×520	テーブル(Mk8) KT-01CⅡ 450×520	1	
3	HM140120	Table stopper(Front)	テーブル止め(前)	4	
4	SJ140250	Table fixing bracket a'ssy(Compact machine)	テーブル固定金具ASSY(コンパクト機)	2set	
5	SJ140230	Clamp plate holder	クランププレートホルダ	2	
6	A1CB10310D0Z	Hex. socket head cap screw M3×10 (Black oxide finish)	六角穴付ボルト M3×10 (黒染)	2	
7	A3SW103V0	Spring washer M3 Trivalent chromate treatment	スプリングワッシャー M3 三価クロメート	2	
8	A3PW1030610V	Plain washer 3×6×1.0 Trivalent chromate treatment	平ワッシャー 3×6×1.0 三価クロメート	2	
9	A9014198	Rubber foot(TK-16)	ゴム足(TK-16)	2	
10	SJ140240	Clamp plate	クランププレート	2	
11	A9012493	Wing nut M8()	蝶ナット M8(1種)	2	
12	NJ140040	Table support(Mk8) KT	テーブル受け(Mk8) KT	4	
13	SC140090	Table support angle	テーブル受けアングル	1	
14	MM140002	R-side stand table support(XT)	R側スタンドテーブル受け(XT)	1	
15	SJ140000	RH-table support bracket(DYHE)	RHテーブル受けブラケット(DYHE)	1	
16	SC140020	RH-table support	RHテーブル受け	1	
17	SJ140010	LH-table support bracket(DYHE)	LHテーブル受けブラケット(DYHE)	1	
18	SC140031	LH-table support	LHテーブル受け	1	
51		Cross recessed countersunk head screw M4×8	十字穴付皿小ネジ M4×8		
52		Rag nut(C) M4	鬼目ナット(C) M4		
53		Self drilling tapping screw 5×19	ドリリングタッピングネジ 5×19		
54		Hex. nut M10 (With plain washer)	六角ナット M10 1種(平座金付)		
55		Hex. flange socket head cap screw M6×12 (Chromate)	フランジ付六角穴付ボルト M6×12 (クロメート)		
56		Hex. flange socket head cap screw M5×10 (Chromate)	フランジ付六角穴付ボルト M5×10 (クロメート)		

00C Table・Frame C
テーブル・フレームC



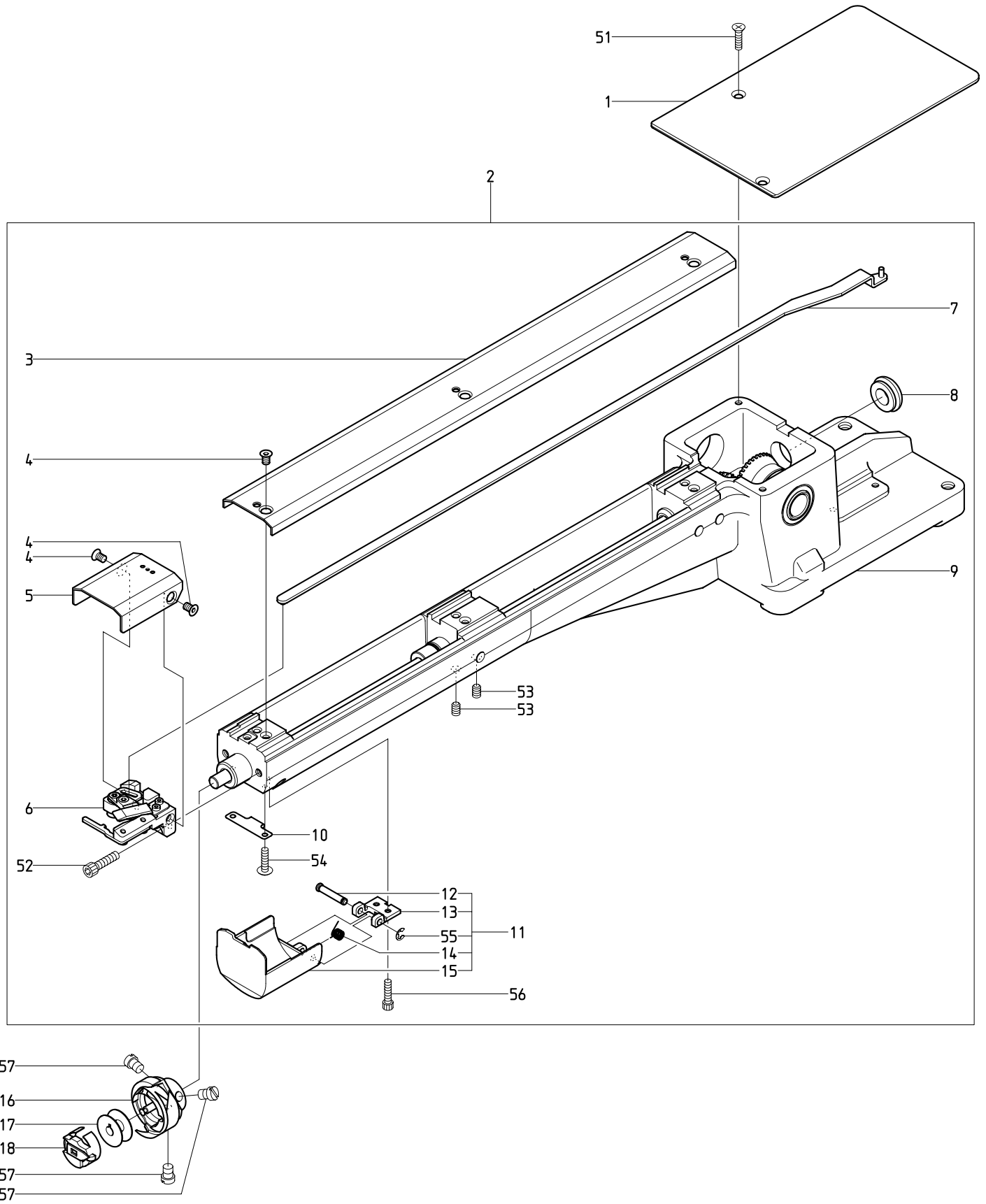
BEKT-S1501CII (Mk8)

01A Bed A
ベッドA



BEKT-S1501CII (Mk8)

01B Bed B
 ベッドB

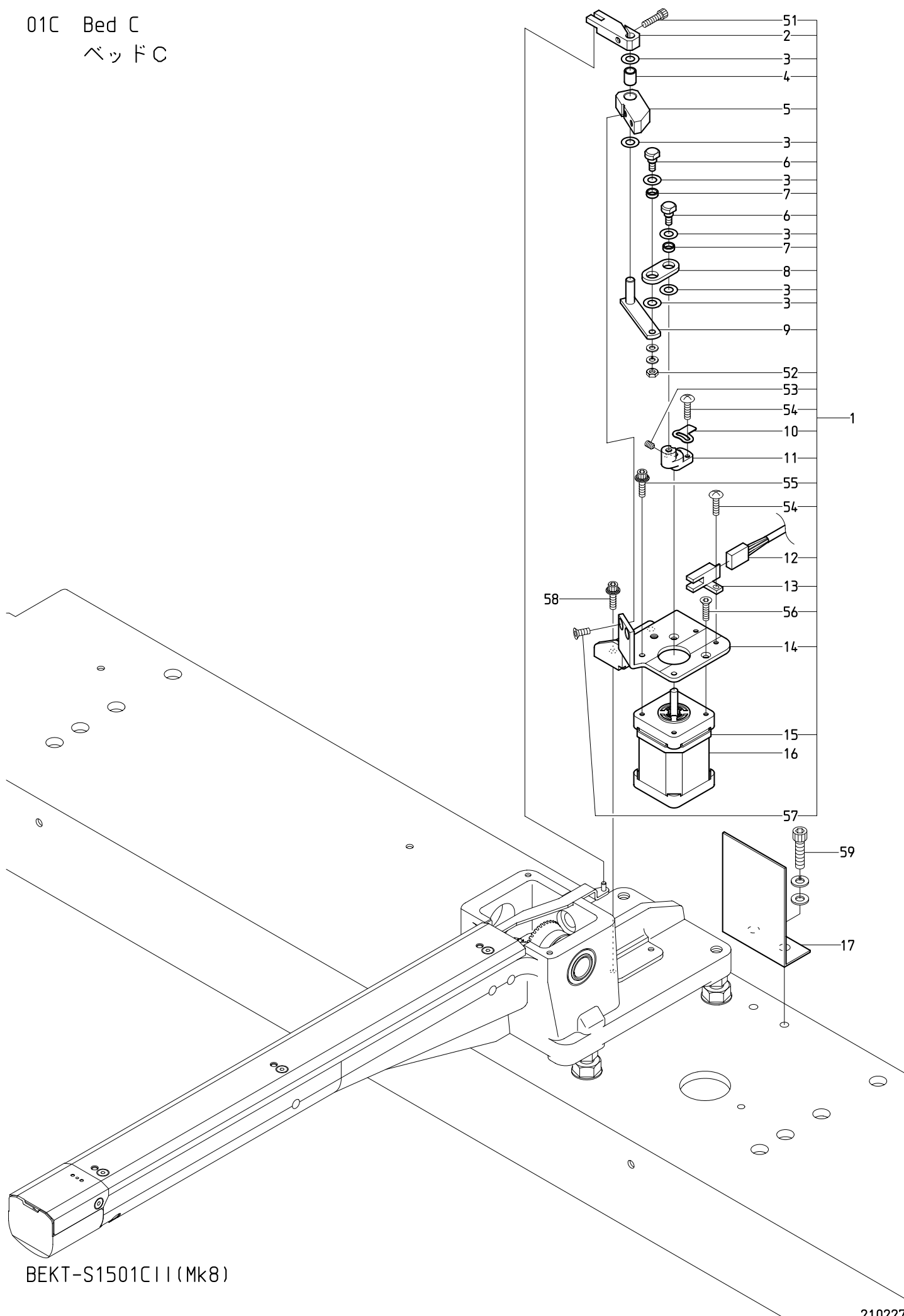


BEKT-S1501C II (Mk8)

01B Bed B
 ベッドB

ITEM	L I S T No.	DESCRIPTION	部品名	Q'TY	NOTE
1	JZ210010	Bed cover(Mk8)	ベッドカバー (Mk8)	1	
2	GR210011	Cylinder bed a'ssy(KT-C ,Mk8)	シリンダーベッドASSY (KT-C II, Mk8)	1	
3	GR210170	Cylinder bed cover(KS/KY-C,Mk8)	シリンダーベッドカバー (KS/KY-C, Mk8)	1	
4	NF210110	Throat plate(Mk8) set screw	針板 (Mk8) 止めネジ	5	
5	GR270091	Throat plate(Mk8)	針板 (Mk8)	1	
6	GR270001	Thread cut a'ssy(Mk8)	糸切りASSY (Mk8)	1	
7	GR210160	Driving knife drive rod(KS/KY-C,Mk8)	動メス駆動ロッド (KS/KY-C, Mk8)	1	
8	A9014059	Gromet MG(MG-1)	膜付グロメットMG (MG-1)	1	
9	GR210050	Cylinder bed sub a'ssy(KTC ,Mk8)	シリンダーベッドSUBASSY (KTC II, Mk8)	1	
10	GR270150	Bed cover swing support spring(Mk8)	ベッドカバー開閉保持バネ (Mk8)	1	
11	GR270102	Barrel bed cover a'ssy(Mk8)	筒型ベッドカバーASSY (Mk8)	1	
12	GR270140	Bed cover swing shaft(Mk8)	ベッドカバー開閉軸 (Mk8)	1	
13	GR270121	Bed cover swing bracket(Mk8)	ベッドカバー開閉ブラケット (Mk8)	1	
14	GR270132	Bed cover swing spring(Mk8)	ベッドカバー開閉バネ (Mk8)	1	
15	GR270111	Barrel bed cover(Mk8)	筒型ベッドカバー (Mk8)	1	
16	KF220711	Rotating hook KHS12-RYPBNW	釜 KHS12-RYPBNW	1	
17	KF220530	Bobbin(For extra-fine)	ボビン(極細用)	1	
18	KF221020	Bobbin case(4B19-S6-BA)	ボビンケース (4B19-S6-BA)	1	
51		Cross recessed countersunk head screw M4x8 (Under cut)	十字穴付皿小ネジ M4x8 (アンダーカット)		
52		Hex. socket head cap screw M5x15	六角穴付ボルト M5x15		
53		Hex. socket set screw M6x8(With LOCTITE)	六角穴付止めネジ M6x8(ロックタイト付)		
54		Truss head screw M3x4	十字穴付トラス小ネジ M3x4		
55		E type retaining ring 3	E型止め輪 3		
56		Hex. socket head cap screw M3x6	六角穴付ボルト M3x6		
57		Slotted flat fillister head screw(SM11/64 40x5)	すり割り付平小ネジ (SM11/64 山40x5)		

01C Bed C
ベッドC

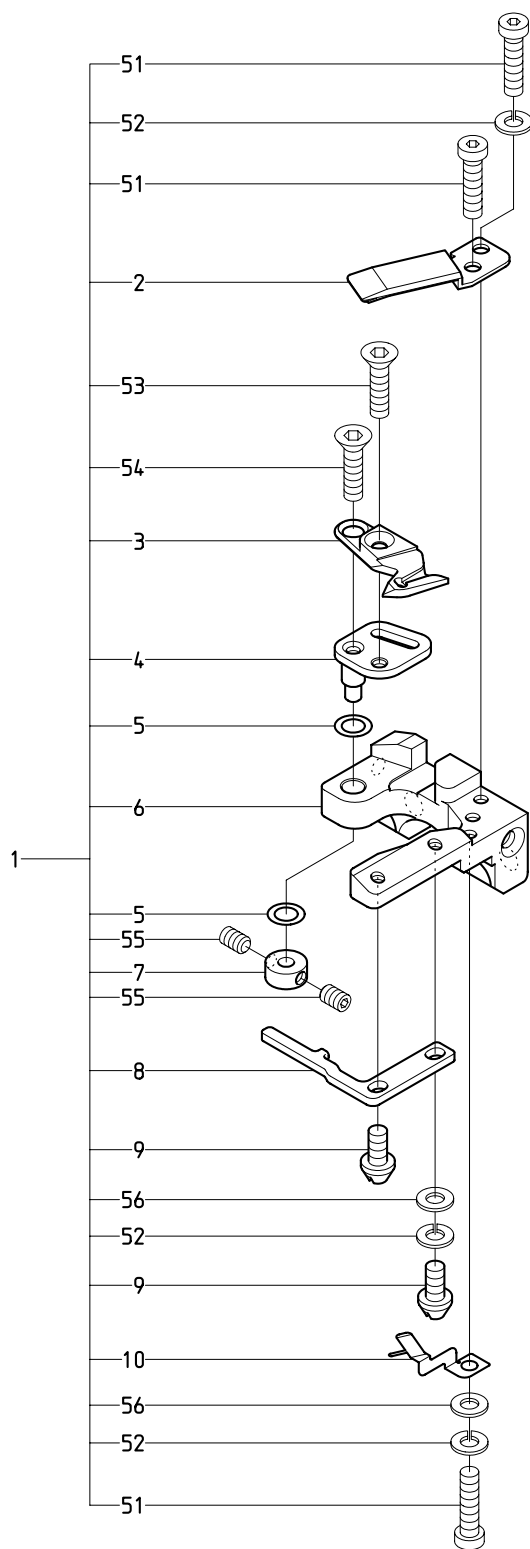


BEKT-S1501C II (Mk8)

01C Bed C
ベッドC

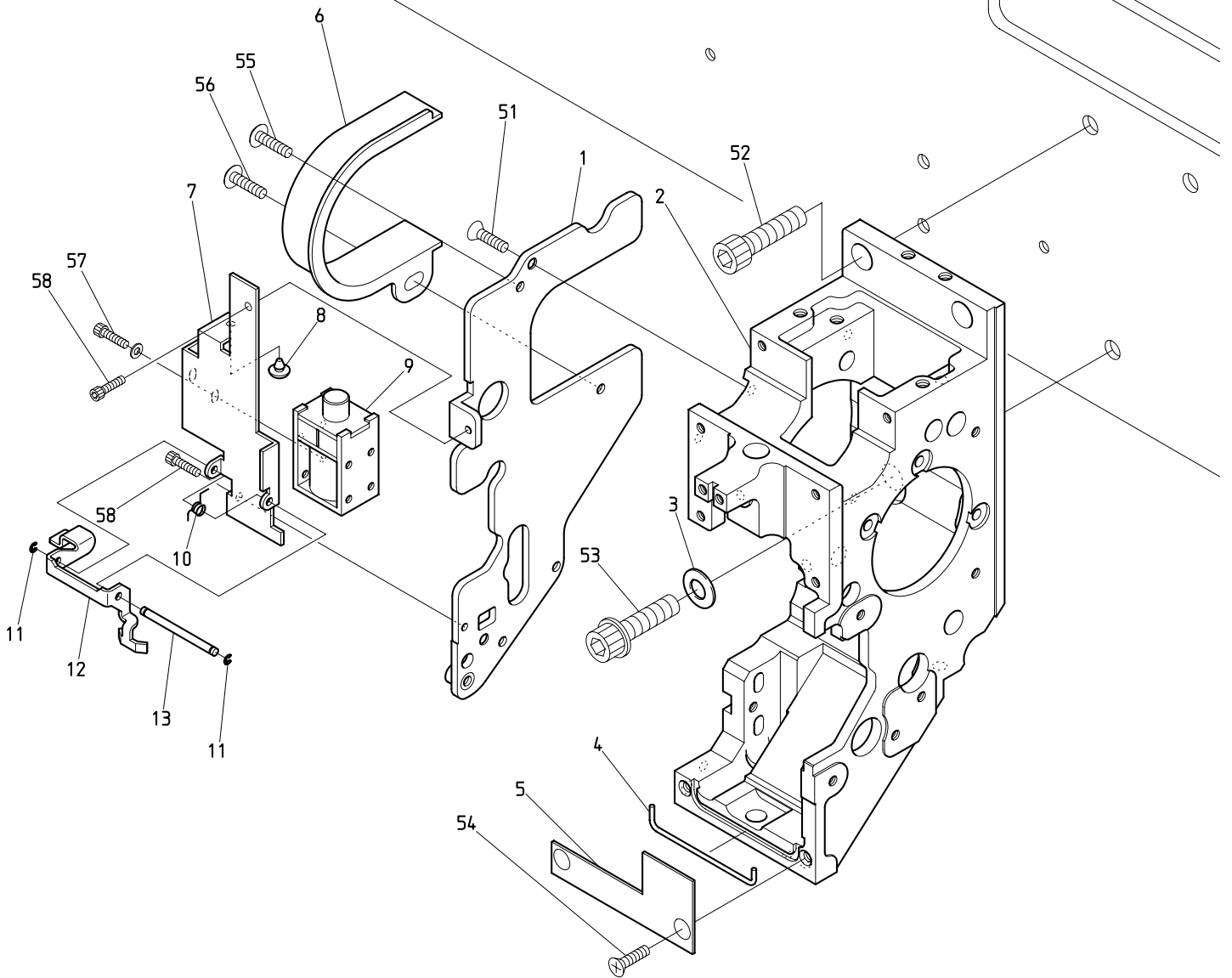
ITEM	LIST No.	DESCRIPTION	部品名	Q'TY	NOTE
1	NK270001	Thread cutter drive a'ssy(KT/Mk8)	糸切り駆動部Assy (KT/Mk8)	1set	
2	MS270032	Lower thread knife drive lever upper	下系メス駆動レバー上	1	
3	A9019152	Sim ring(C1MRS6-12-0.5)	シムリング (C1MRS6-12-0.5) PACK品有	6	
4	A9011343	DDK05 bush(K5B0610)	DDK05ブシュ (K5B0610)	1	
5	NK270010	Drive lever shaft holder block(CB /Mk8)	駆動レバー軸受ブロック (CBⅢ/Mk8)	1	
6	NK270030	Stepped screw	段付ネジ	2	
7	A9011344	DDK05 bush(K5B0603)	DDK05ブシュ (K5B0603)	2	
8	NK270020	Lever connecting plate(Mk8)	レバー連結プレート (Mk8)	1	
9	NF270171	Lower thread knife drive lever lower(Mk8)	下系メス駆動レバー下 (Mk8)	1	
10	NF270160	Thread cutter detecting piece(Mk8)	糸切り検知片 (Mk8)	1	
11	NF270151	Thread cutter drive cam(Mk8)	糸切り駆動カム (Mk8)	1	
12	EP537991	Thread cutter sensor cable(KT/Mk8)	糸切りセンサーケーブル (KT/Mk8)	1	
13	A9060063	Photo micro sensor EE-SX672A(OMRON)	アンプ内蔵フォトマイクロセンサー EE-SX672A(オムロン)	1	
14	NF270141	Thread cutter motor bracket(CB /Mk8)	糸切りモーターブラケット (CBⅢ/Mk8)	1	
15	A9068132	Cable Ties CV200B	芝軽コンベックス CV200B	1	
16	EDY00660	Pulse motor 42 × 42 L60(103H5212-4742)	パルスモーター角42L60 (103H5212-4742)	1	
17	SC250080	Encoder safety cover	エンコーダー安全カバー	1	
51		Hex. socket head cap screw M4 × 12 (Black oxide finish)	六角穴付ボルト M4 × 12 (黒染)		
52		Hex. nut M4 (With washers)	六角ナット M4 3種(平座金 バネ座金付)		
53		Hex. socket set screw(Cup point) M4 × 5 (Black oxide finish)	六角穴付止メネジ(くぼみ先) M4 × 5 (黒染)		
54		Truss head screw M3 × 6	十字穴付トラス小ネジ M3 × 6		
55		Hex. socket head cap screw with captive washer M3 × 8(P=3) (Black oxide finish)	座金組込六角穴付ボルト M3 × 8 (P=3) (黒染)		
56		Hex. socket countersunk head screw M3 × 8	六角穴付皿ボルト M3 × 8		
57		Hex. socket countersunk head screw M4 × 10	六角穴付皿ボルト M4 × 10		
58		Hex. socket head cap screw with captive washer M4 × 12(P=3) (Black oxide finish)	座金組込六角穴付ボルト M4 × 12 (P=3) (黒染)		
59		Hex. socket head cap screw M6 × 15	六角穴付ボルト M6 × 15		

02A Thread cut A
糸切りA



BEKY-S15CII BEKT-S1501CII(Mk8)

02B Thread cut B
糸切りB

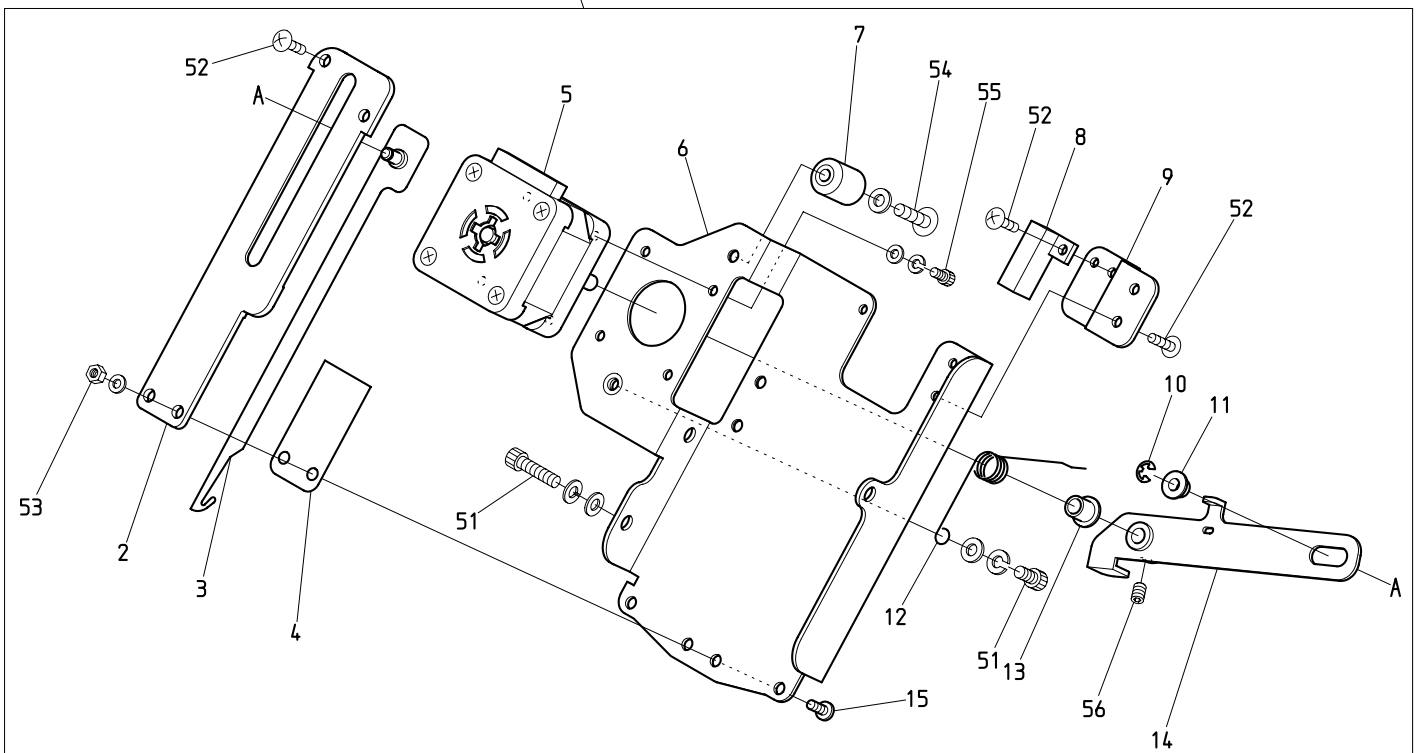
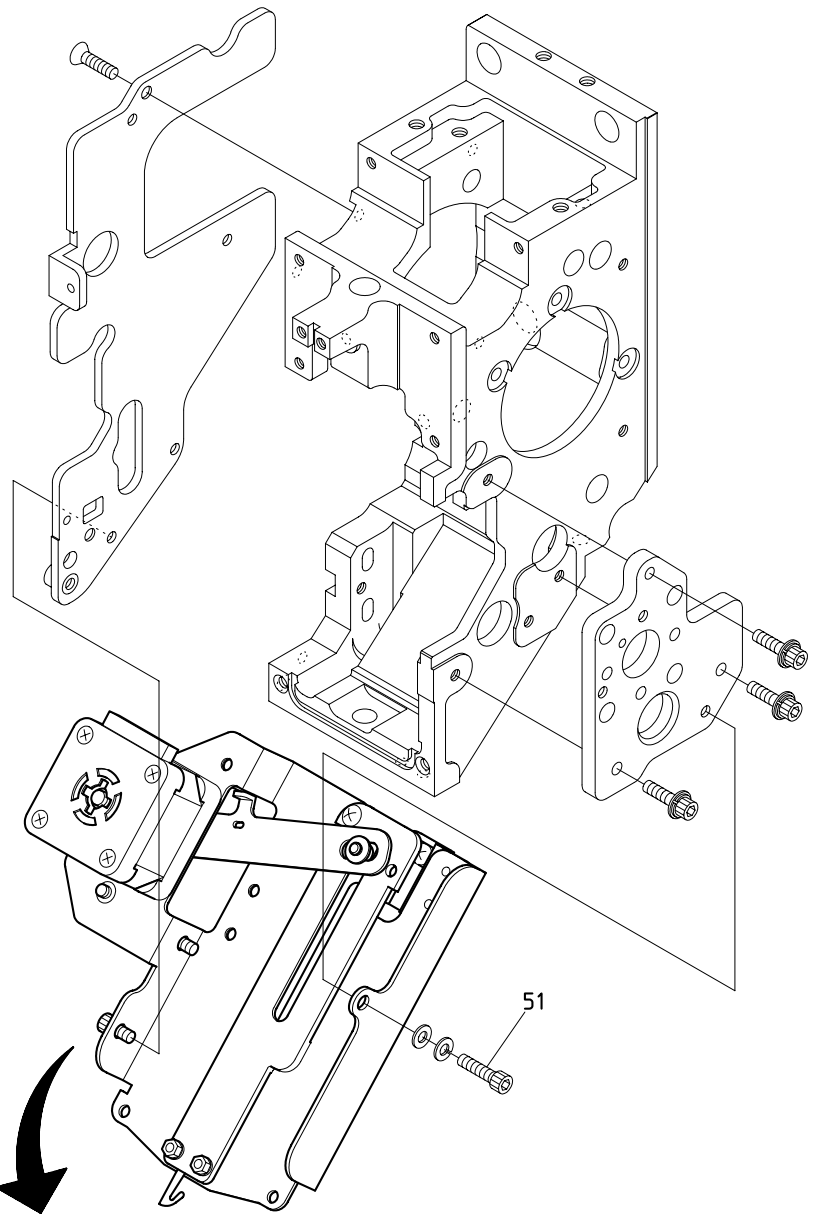


BEKT-S1501C II (Mk8)

O 2 B Thread cut B
系切りB

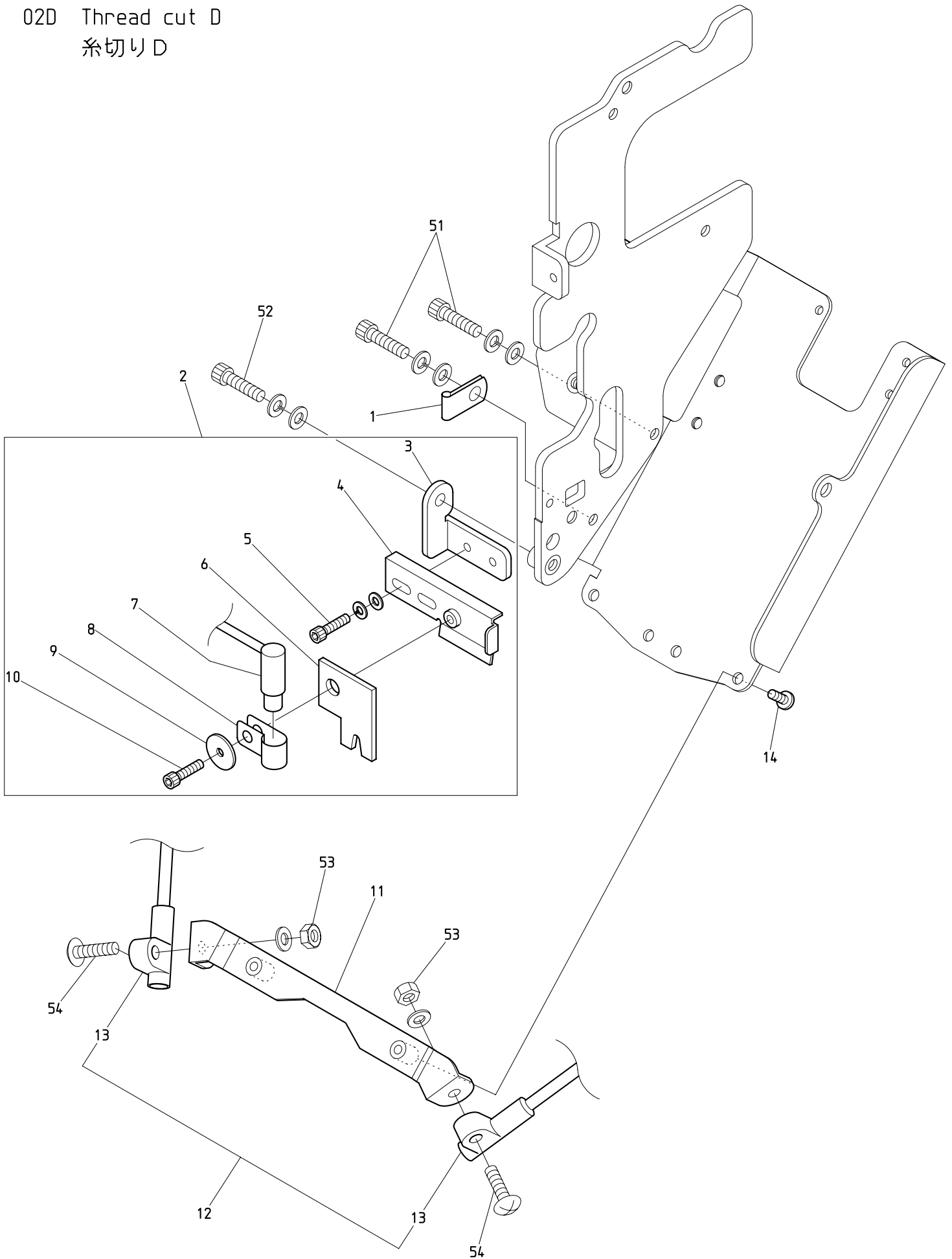
ITEM	LIST No.	DESCRIPTION	部品名	Q'TY	NOTE
1	MS250070	Arm left cover	アーム左カバー	1	
2	NK210030	Arm(Motorize head)	アーム(モーター化頭部)	1	
3	A9015011	Disc spring D16×D8.2×T0.6	皿バネ D16×D8.2×T0.6	1	
4	QK250031	O-ring string 1.78×70	Oリングヒモ 1.78×70	1	
5	QK250020	Oil stop plate	油止めプレート	1	
6	JH250010	Shaft end cover	シャフトエンドカバー	1	
7	QK270110	Thread support bracket	糸保持ブラケット	1	
8	A9014211	Rubber cushion TM-96-3	プラグクッションゴム TM-96-3	1	
9	A9056088	Keep solenoid TDS-K10SL-29P	キープソレノイド TDS-K10SL-29P	1	
10	QK270130	Thread support lever spring	糸保持レバースプリング	1	
11	A9012465	E type retaining ring(2)	E型止メ輪(呼び径2)	2	
12	QK270120	Thread support lever	糸保持レバー	1	
13	QK270100	Thread support lever shaft	糸保持レバーシャフト	1	
51		Cross recessed countersunk head screw M4×8	十字穴付皿小ネジ M4×8		
52		Hex. socket head cap screw M8×25	六角穴付ボルト M8×25		
53		Hex. flange socket head cap screw M8×25	フランジ付六角穴付ボルト M8×25		
54		Cross recessed countersunk head screw M4×6	十字穴付皿小ネジ M4×6		
55		Truss head screw M4×5	十字穴付トラス小ネジ M4×5		
56		Truss head screw M4×6	十字穴付トラス小ネジ M4×6		
57		Hex. socket head cap screw M3×5 (With plain washer)	六角穴付ボルト M3×5 (平座金付)		
58		Hex. socket head cap screw M3×5	六角穴付ボルト M3×5		

02C Thread cut C
糸切りC



BEKT-S1501CBIII (Mk8) BEKT-S501CBIII/S901CBIII (Mk8) BEKT-S1501CII (Mk8)

02D Thread cut D
糸切りD

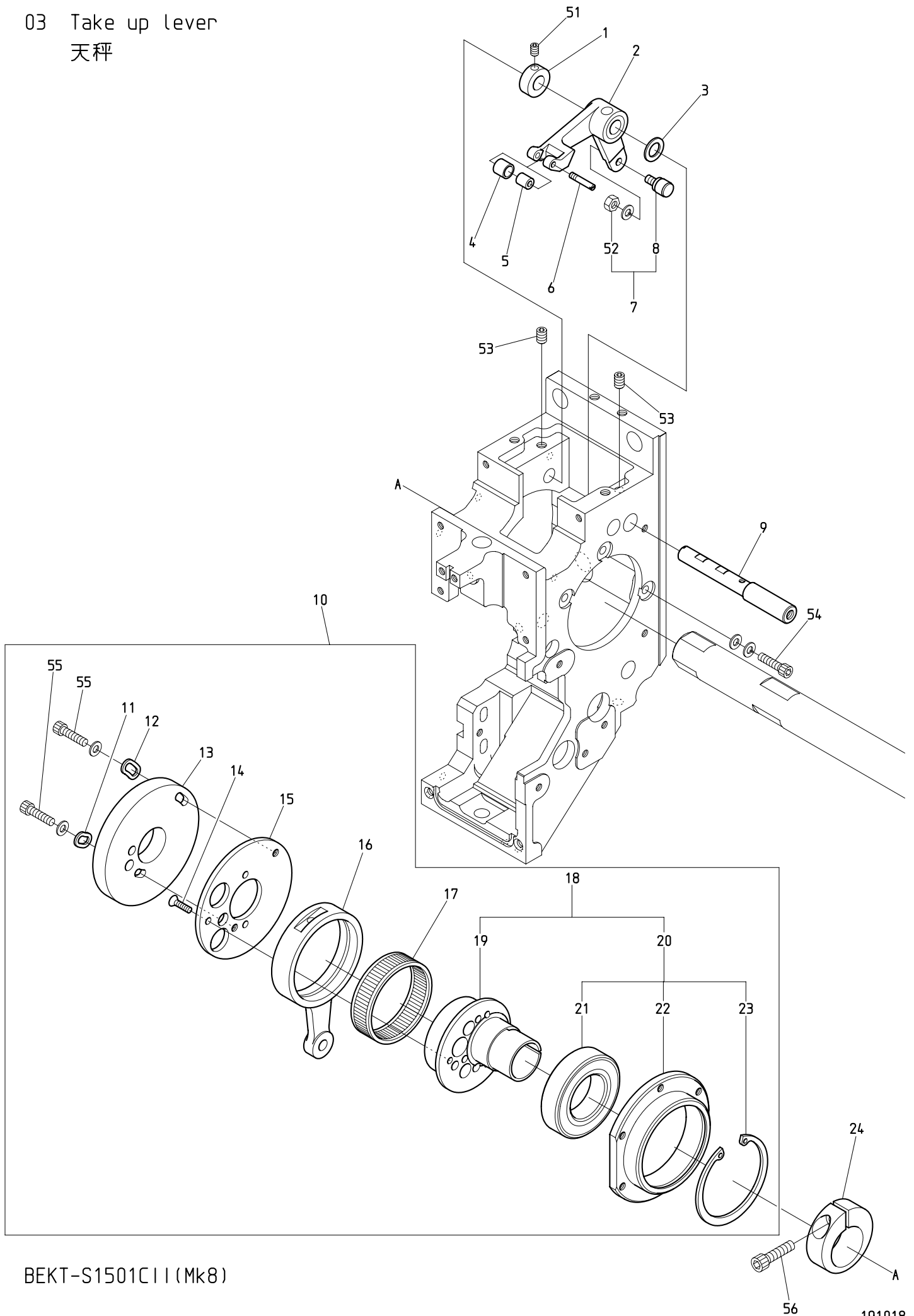


BEKT-S1501CII (Mk8)

O 2 D Thread cut D
糸切りD

ITEM	L I S T No.	DESCRIPTION	部品名	Q'TY	NOTE
1	A9068146	Steel alloy cable clip(COPS2,MISUMI)	スチール製ケーブルクリップ(COPS2, ミスミ)	1	
2	EP536381	Laser pointer a'ssy(Dot,SH)	レーザーポインターAssy(ドット,SH)	1set	
3	MS510140	Laser pointer base bracket	レーザーポインターベースブラケット	1	
4	MS510150	Felt support bracket	フェルト受けブラケット	1	
5	A1CB30306V0Z	Hex. socket head cap screw with captive washer M3×6(Trivalent chromate treatment)	六角穴付ボルト 3点セムス M3×6(三価クロメート)	1	
6	MS510160	Guttulate prevention felt	油滴防止フェルト	1	
7	EP537270	Laser pointer(Dot type)	レーザーポインター(ドットタイプ)	1	
8	MS510170	Laser pointer support clip	レーザーポインター保持クリップ	1	
9	A3PW1031310V	Plain washer nominal M3×13×1.0 M3×6(P=3) (Trivalent chromate treatment)	平座金 M3×13×1.0 M3×6(P=3) (三価クロメート)	1	
10	A1CB10306V0Z	Hex. socket head cap screw M3×6 (Trivalent chromate treatment)	六角穴付ボルト M3×6 (三価クロメート)	1	
11	ME510090	LED mounting bracket	LED取付ブラケット	1	
12	EP535130	LED lamp assy	LEDランプASSY	1set	
13	EP535140	LED lamp	LEDランプ	2	
14	QK231040	Extra low head hex. socket head cap screw M3×8	極低頭ボルト M3×8	2	
51		Hex. socket head cap screw M4×8(With washers)	六角穴付ボルト M4×8(平座金 バネ座金付)		
52		Hex. socket head cap screw M4×10(With washers)	六角穴付ボルト M4×10(平座金 バネ座金付)		
53		Hex. nut M4 (With plain washer)	六角ナット M4 1種(平座金付)		
54		Truss head screw M4×12	十字穴付トラス小ネジ M4×12		

03 Take up lever
 天秤



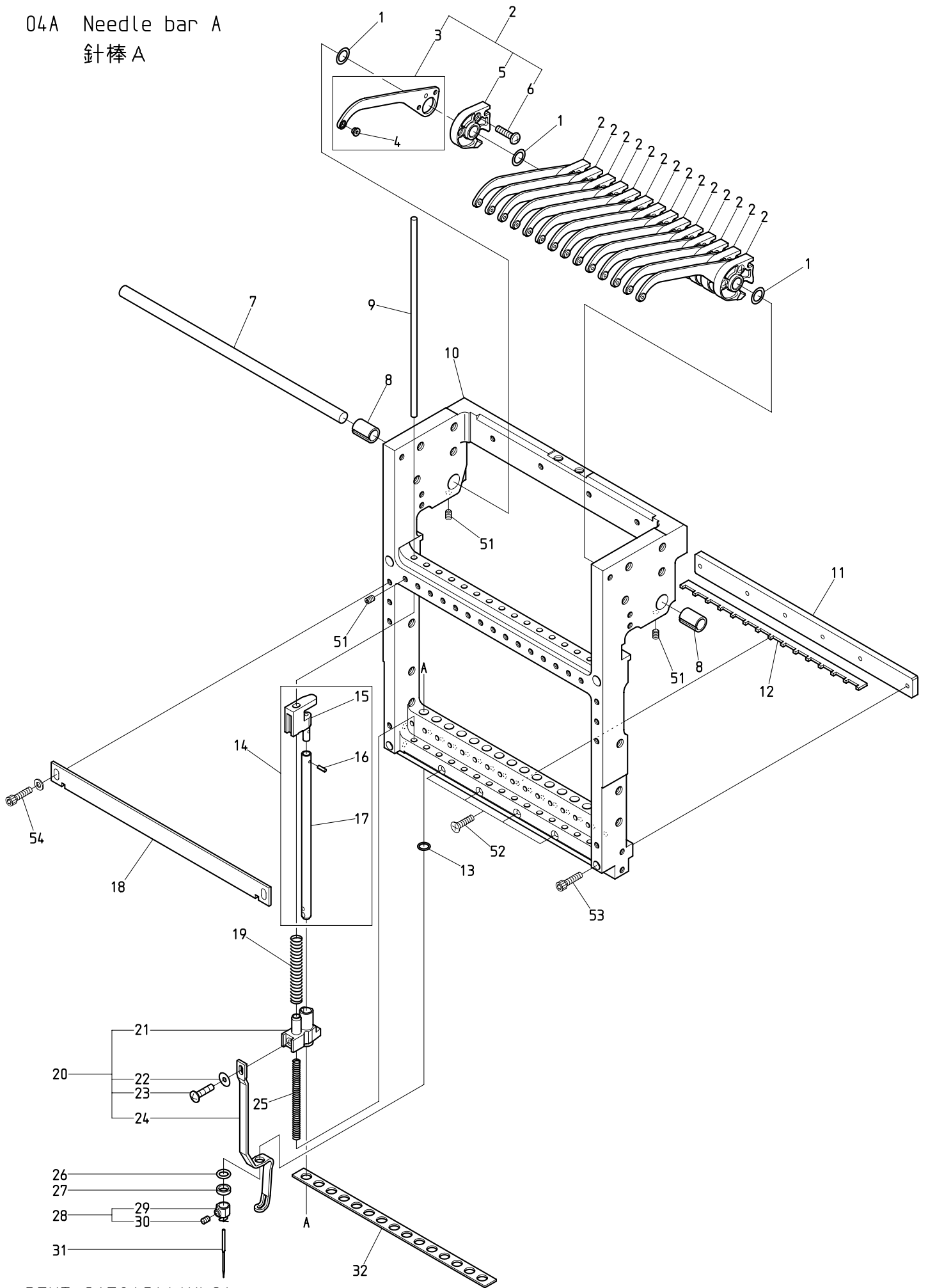
BEKT-S1501C II (Mk8)

0 3 Take up lever

天秤

ITEM	L I S T No.	DESCRIPTION	部品名	Q'TY	NOTE
1	HB230800C	Take up lever drive lever fixing pin set collar	天秤駆動レバー固定ピンセットカラー	1	
2	NB2QK230260	Take up lever driving lever	天秤駆動レバー	1	
3	RH230610	Thrust washer	スラストワッシャー	1	
4	QK230271	Take up lever driving roller	天秤駆動コロ	1	
5	A9010140	Needle bearing(K3×6×7TV)	ニードルベアリング(K3×6×7TV)	1	
6	QK230250C	Take up lever driving roller shaft	天秤駆動コロ軸	1	
7	KF230501	Take up lever roller a'ssy	天秤コロa'ssy	1	
8	KF230680	Cam followers(KR×4×7.9×15-1P×1)	カムフォロア(KR×4×7.9×15-1P×1)	1	
9	NB0QK230210	Take up lever driving lever shaft	天秤駆動レバー軸	1	
10	QK230600	Take up lever Needle bar drive a'ssy(S-head)	天秤・針棒駆動a'ssy(S頭部)	1	
11	HB230070C	Washer for cam(1)	カム用ワッシャー(1)	1	
12	HB230080C	Washer for cam(2)	カム用ワッシャー(2)	1	
13	QK230240	Take up lever cam S6S(S-head)	天秤カムS6S(S頭部)	1	
14	HB230620	Cross recessed countersunk head screw	十字穴付皿小ネジ(浸炭焼入)	3	
15	NB0QK230230	Take up lever cam base(S-head)	天秤カムベース(S頭部)	1	
16	NB0QK230220	Needle bar crank rod P54.5	針棒クランクロッド P54.5	1	
17	RH230271	Needle bearing	ニードルベアリング	1	
18	RN230010	Needle bar driving cam a'ssy	針棒駆動カムa'ssy	1	
19	RN230020C2	Needle bar driving cam(Eccentric 9.2 20)	針棒駆動カム(偏心9.2 20)	1	
20	RN230030	Bearing case a'ssy	ベアリングケースa'ssy	1	
21	A9010073	Ball bearing(6005ZZ)	ボールベアリング(6005ZZ)	1	
22	RN230040	Bearing case	ベアリングケース	1	
23	A9012421	C-ring for hole 47	C型止メ輪穴用 47	1	
24	RH230330C	Needle bar driving cam set collar	針棒駆動カム締付カラー	1	
51		Hex. socket set screw M4×4(With adhesion)	六角穴付止メネジ M4×4(接着剤付)		
52		Hex. nut M4 (With spring washer)	六角ナット M4 1種(バネ座金付)		
53		Hex. socket set screw M5×10	六角穴付止メネジ M5×10		
54		Hex. socket head cap screw M4×12(With washers)	六角穴付ボルト M4×12(平座金 バネ座金付)		
55		Hex. socket head cap screw M4×8 (With plain washer)	六角穴付ボルト M4×8 (平座金付)		
56		Hex. socket head cap screw M5×18	六角穴付ボルト M5×18		

04A Needle bar A
針棒A



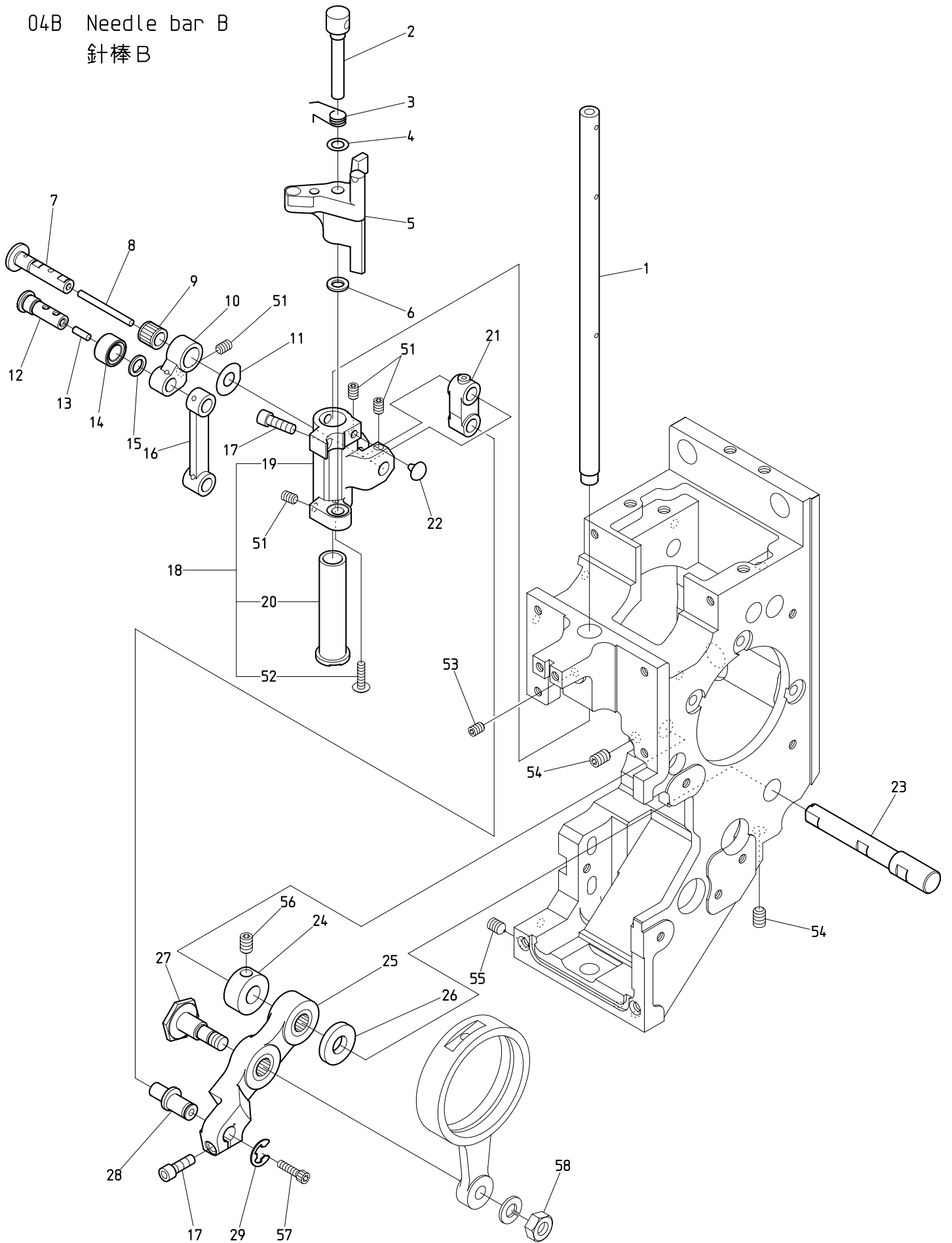
BEKT-S1501C II (Mk8)

0 4 A Needle bar A

針棒 A

ITEM	LIST No.	DESCRIPTION	部品名	Q'TY	NOTE
1	QK230520	Shim ring 8×12×0.5	シムリング 8×12×0.5	1 6	
2	QK230592	Take up lever a'ssy(S-head)	天秤ASSY(S頭部)	1 5	
3	QK230300C	Take up lever(S-head)	天秤(S頭部)	1 5	
4	HB230751C	Take up lever thread guide	天秤糸道ガイド	1 5	
5	QK230311	Take up lever timing block	天秤従動ブロック	1 5	
6	A1SP10308S0Z	Cross recessed pan screw M3×8 SUS	十字穴付ナベ小ネジ M3×8 SUS	3 0	
7	NB0QK230470	Take up lever shaft(S15)	天秤シャフト(S15)	1	
8	NB0QK230390	Take up lever collar	天秤割カラー	2	
9	QK230360C	Needle bar guide shaft	針棒ガイド軸	1 5	
10	MS230084	Slide block(KT-S15C) Color change	スライドブロック(KT-S15C) 色換	1	
11	NB0QK230501	Bearing plate(S15)	ベアリングプレート(S15)	1	
12	QK230960	Needle bar felt rear(S15)	針棒フェルト後(S15)	1	
13	A9014167	O-ring SS065	Oリング SS065	1 5	
14	QK230451	Needle bar a'ssy(S-head)	針棒ASSY(S頭部)	1 5	
15	QK230380C	Needle bar guide	針棒ガイド	1 5	
16	A9012539	Fluted pin PS03NC2×6.4(Without guide)	溝付ピン PS03NC2×6.4(案内無し)	1 5	
17	QK230370C	Needle bar	針棒	1 5	
18	QK230480	Needle bar stocker(S15)	針棒ストッカー(S15)	1	
19	KV230040	Needle bar spring(Upper,for thick type)	針棒バネ(上,厚物用)	1 5	
20	QK230561	Cloth hold a'ssy	布押工ASSY	1 5	
21	QK230291	Cloth hold clamp	布押工クランプ	1 5	
22	QK230530	Shim ring 3×10×0.3	シムリング 3×10×0.3	1 5	
23	A9012589	Plus-minus binding head screw M3×6 (Trivalent chromate treatment)	プラスマイナスバインド小ネジ M3×6 (三価ホホワイト)	1 5	
24	QK230350C	Cloth hold(S-head)	布押工(S頭部)	1 5	
25	SG230220	Needle bar spring(Lower)	針棒バネ(下)	1 5	
26	KF232130	O-ring(1B-AS568-902) C03091B	Oリング(1B-AS568-902) C03091B	1 5	
27	HT230120	Washer 2.4	ジュラコンワッシャー 2.4	1 5	
28	RH230440	Needle clamp(With hook,set screw)	針止め(フック・止めネジ付)	1 5	
29	RH230450	Needle clamp(With hook)	針止め(フック付)	1 5	
30	RH230460	Needle clamp screw	針止めネジ	1 5	
31	FN070011Q1	Needle(DBXK5Q1-NY11)	針(DBXK5Q1-NY11)	1 5	
32	SL230081	Needle bar felt	針棒フェルト	1	
51		Hex. socket set screw M4×6	六角穴付止めネジ M4×6		
52		Cross recessed countersunk head screw M3×28	十字穴付皿小ネジ M3×28		
53		Hex. socket head cap screw M3×30	六角穴付ボルト M3×30		
54		Hex. socket head cap screw M4×8 (With t0.5 plain washer)	六角穴付ボルト M4×8 (t0.5 平座金付)		

04B Needle bar B
針棒 B



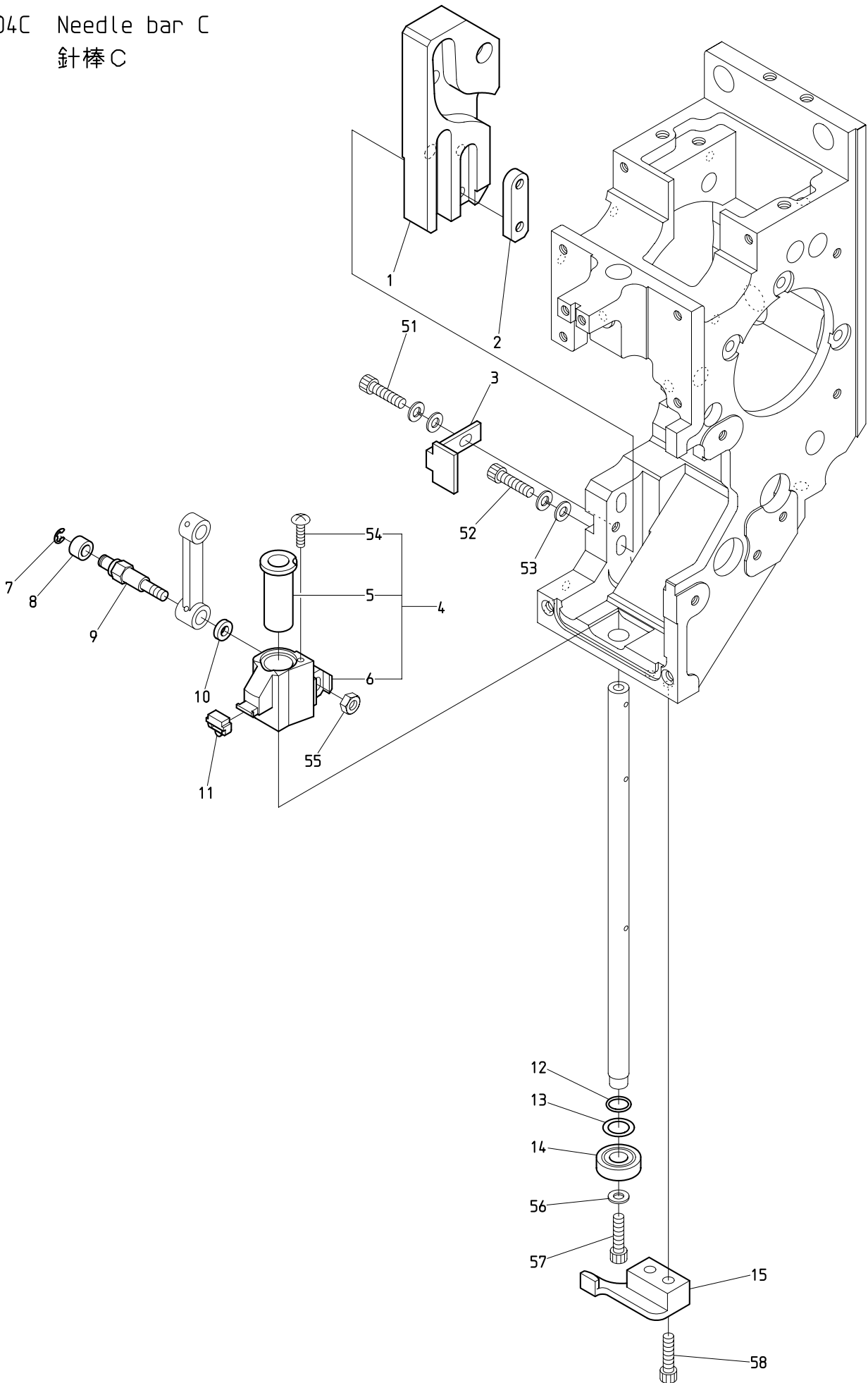
BEKT-S1501CBIII (Mk8) BEKT-S501CBIII/S901CBIII (Mk8) BEKT-S1501CII (Mk8)

0 4 B Needle bar B

針棒 B

ITEM	L I S T No.	DESCRIPTION	部品名	Q'TY	NOTE
1	QK230170	Driving shaft	駆動軸	1	
2	QK230061	Needle bar driver pin	針棒叩キピン	1	
3	QK230112	Needle bar driver spring	針棒叩キバネ	1	
4	QK230890	Shim ring 5×8.8×0.4	シムリング 5×8.8×0.4	1	
5	QK230121C	Needle bar driver	針棒叩キ	1	
6	QK230880	Shim ring 5×8.8×1	シムリング 5×8.8×1	1	
7	QK230710	Small link pin	小リンクピン	1	
8	HT230750	Oil core(30mm)	油芯(30mm)	1	
9	A9010144	Needle roller cage(KT698N)	ニードルケージ(KT698N)	1	
10	NB0QK230082	Link(Small) P14	リンク(小) P14	1	
11	QH230230	Shim ring(14.5) H	シムリング(14.5) H	1	
12	RR230131	Link roller joint pin	リンクコロジョイントピン	1	
13	HT230760	Oil core(8mm)	油芯(8mm)	1	
14	RR230151	Cloth hold roller(1.6S)	布押エコロ(1.6S)	1	
15	RR230140	Thrust washer	スラスト座金	1	
16	NB0QK230070	Link(Large) P40	リンク(大) P40	1	
17	HT230640	Driving shaft fixing plate clamp bolt	駆動軸固定プレート締めボルト	2	
18	QK230673	Needle bar driver slide block a'ssy	針棒叩キ摺動ブロックASSY	1	
19	QK230093C	Needle bar driver slide block	針棒叩キ摺動ブロック	1	
20	QK230650	Needle bar driver slide SUS bush(G7)	針棒叩キ摺動SUSブッシュ(G7)	1	
21	NB0QK230050	Needle bar driving link	針棒駆動リンク	1	
22	A9014211	Rubber cushion TM-96-3	ブラグクッションゴム TM-96-3	1	
23	NB0QK230021	Needle bar driving lever shaft	針棒駆動レバー軸	1	
24	HB230271C	Needle bar driving lever fixing pin set collar	針棒駆動レバー固定ピンセットカラー	1	
25	NB0QK230031	Needle bar driving lever(For S-head)	針棒駆動レバー(S頭部用)	1	
26	NB0QK230010	Needle bar driving lever thrust collar	針棒駆動レバー-sラストカラー	1	
27	HB230262C	Needle bar driving lever connecting pin	針棒駆動レバー連結ピン	1	
28	NB0QK230000	Needle bar driving lever pin	針棒駆動レバーピン	1	
29	A9012540	Bowed E-ring BETW-6 (Trivalent chromate treatment)	弓E形止メ輪 BETW-6 (三価ホワイト)	1	
51		Hex. socket set screw M4×6(With nylon)	六角穴付止メネジ M4×6(ナイロン付)		
52		Truss head screw M2.5×4(With adhesive)	十字穴付トラス小ネジ M2.5×4(接着剤付)		
53		Hex. socket set screw(Cup point) M4×5	六角穴付止メネジ(くぼみ先) M4×5		
54		Hex. socket set screw M5×10	六角穴付止メネジ M5×10		
55		Hex. socket set screw(Truncated cone point) M5×8	六角穴付止メネジ(トガリ先) M5×8		
56		Hex. socket set screw M5×5	六角穴付止メネジ M5×5		
57		Hex. socket head cap screw M3×4	六角穴付ボルト M3×4		
58		Hex. nut M6 (With spring washer)	六角ナット M6 1種(バネ座金付)		

04C Needle bar C
針棒C



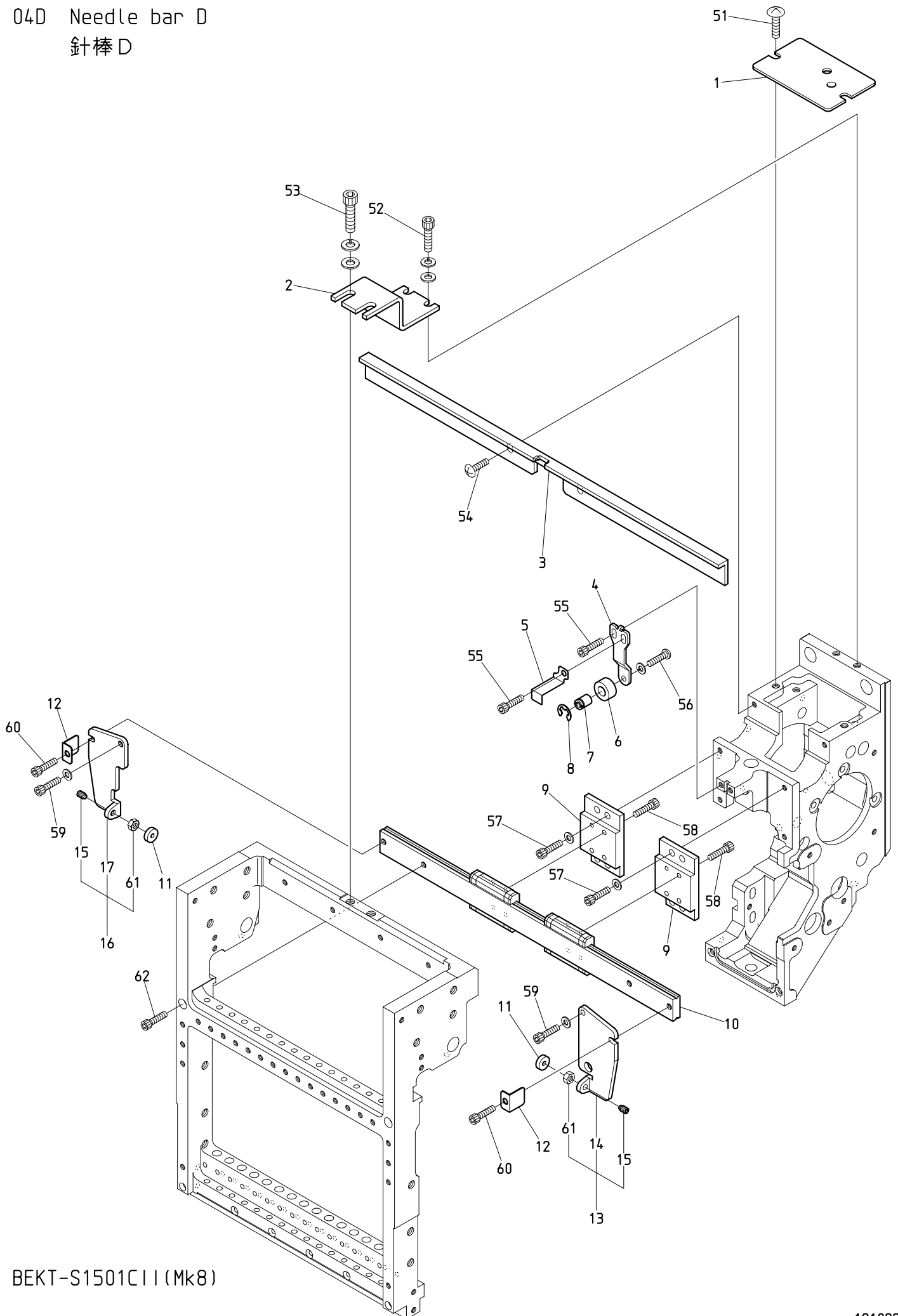
BEKT-S1501CBIII(Mk8) BEKT-S501CBIII/S901CBIII(Mk8) BEKT-S1501CII(Mk8)

0 4 C Needle bar C

針棒 C

ITEM	LIST No.	DESCRIPTION	部品名	Q'TY	NOTE
1	QK230040	Cloth hold K4 cam	布押エK4カム	1	
2	MK230080C	Cam tap plate	カムタッププレート	1	
3	SG230270	Cam guide plate	カムガイドプレート	1	
4	QK230680	Cloth hold support slide block a'ssy	布押エ受摺動ブロックASSY	1	
5	QK230660	Cloth hold support slide SUS bush(G7)	布押エ受摺動SUSブッシュ(G7)	1	
6	QK230151C	Cloth hold support slide block	布押エ受摺動ブロック	1	
7	A9012127	E type retaining ring(3)	E型止メ輪(呼び径3)	1	
8	KF230531	Roller(For take up lever)	コロ(天秤用)	1	
9	SG230180	Link roller joint pin(Large)	リンクコロジョイントピン(大)	1	
10	SG230190	Washer for joint pin	ジョイントピン用ワッシャー	1	
11	HT230341	Cloth hold support rubber	布押エ受ゴム	1	
12	A9014255	O-ring NOK 1ASS-8	Oリング NOK 1ASS-8	1	
13	A9019157	Sim ring MISUMI CIMR8-12-0.3	シムリング ミスミ CIMR8-12-0.3	1	
14	A9010139	Ball bearing(697ZZ)	ボールベアリング(697ZZ)	1	
15	QK230320C	Slide block guide	スライドブロックガイド	1	
51		Hex. socket head cap screw M4×10(With washers)	六角穴付ボルト M4×10(平座金 バネ座金付)		
52		Hex. socket head cap screw M4×22(With washers)	六角穴付ボルト M4×22(平座金 バネ座金付)		
53		Plain washer 4.3× 10×t0.8	平座金 4.3× 10×t0.8		
54		Truss head screw M2.5×4(With adhesive)	十字穴付トラス小ネジ M2.5×4(接着剤付)		
55		Hex. nut M4	六角ナット M4 2種		
56		Plain washer 4.3× 10×t0.8 (Black oxide finish)	平座金 4.3× 10×t0.8 (黒染)		
57		Low head hex. socket head cap screw M4×6	低頭六角穴付ボルト M4×6		
58		Hex. socket head cap screw M4×12	六角穴付ボルト M4×12		

04D Needle bar D
針棒D



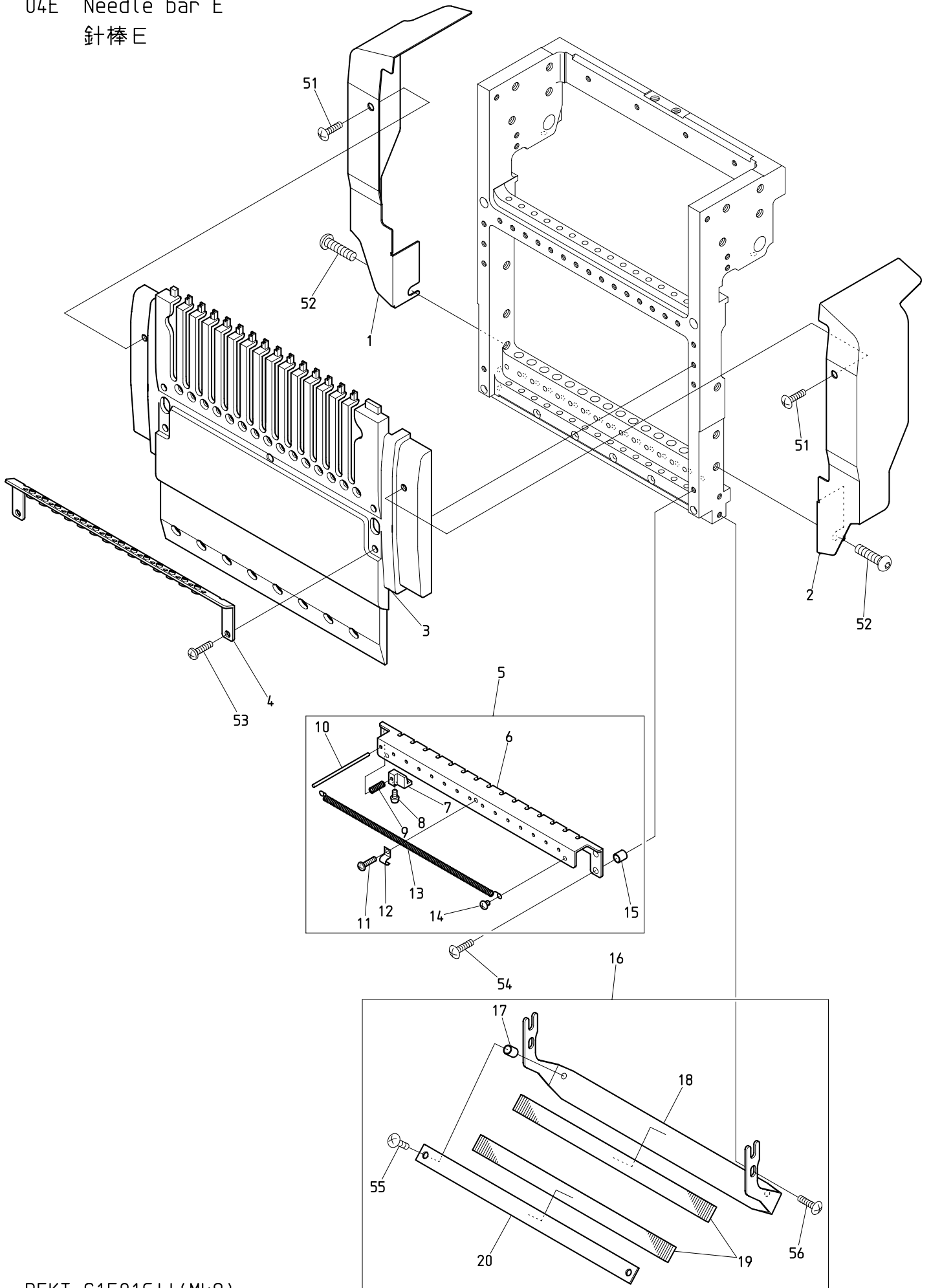
BEKT-S1501C II (Mk8)

0 4 D Needle bar D

針棒D

ITEM	L I S T No.	DESCRIPTION	部品名	Q'TY	NOTE
1	NB0QK250000	Arm upper cover(S-head)	アーム上蓋(S頭部)	1	
2	QK230440	Slide block fixing plate	スライドブロック固定金具	1	Machine shipment remove 機械出荷時除去
3	NB0QK230511	Take up lever stocker(S15)	天秤ストッカー(S15)	1	
4	NB0QK230182	Needle bar stopper bracket	針棒ストップパーブラケット	1	
5	GK230000	Needle number indication plate	針番表示プレート	1	
6	NB0HT230221	Needle bar stopper	針棒ストップパ	1	
7	QK230190C	Needle bar stopper mounting pin	針棒ストップ取付ピン	1	
8	A9012471	E type retaining ring(6) Black oxide finish	E型止め輪(呼び径6) 黒染	1	
9	NB0QK230281	Linear guide base	リニアガイドベース	2	
10	A9011346	S15 LM guide(2SRS9MMUUCSE+282LMS)	S15 LMガイド(2SRS9MMUUCSE+282LMS)	1	
11	QK230750	Linear shaft washer WSF10	リニアシャフトワッシャ WSF10	2	
12	NB0QK230870	L-tipe stopper 9W	L形ストップパー 9W	2	
13	QK230761	LM rail support R a'ssy	LMレールサポートR ASSY	1set	
14	QK230731	LM rail support R	LMレールサポートR	1	
15	A1HS30412V0Z	Hex. socket set screw M4×12 Dog point	六角穴付止メネジ M4×12 棒先	2	
16	QK230772	LM rail support L a'ssy	LMレールサポートL ASSY	1set	
17	QK230742	LM rail support L	LMレールサポートL	1	
51		Truss head screw M5×8(Chrome plating)	十字穴付トラス小ネジ M5×8(クロムメッキ)		
52		Hex. socket head cap screw M5×12(With washers)	六角穴付ボルト M5×12(平座金 バネ座金付)		
53		Hex. socket head cap screw M6×15(With washers)	六角穴付ボルト M6×15(平座金 バネ座金付)		
54		Truss head screw M4×8	十字穴付トラス小ネジ M4×8		
55		Hex. socket head cap screw M4×8	六角穴付ボルト M4×8		
56		Hex. socket button head screw M4×8 (With spring washer)	六角穴付ボタンボルト M4×8 (バネ座金付)		
57		Hex. socket head cap screw M4×12 (With plain washer)	六角穴付ボルト M4×12 (平座金付)		
58		Hex. socket head cap screw M3×6(With adhesive)	六角穴付ボルト M3×6(接着剤付)		
59		Hex. socket head cap screw M4×6 (With plain washer)	六角穴付ボルト M4×6 (平座金付)		
60		Hex. socket head cap screw M4×6 (Black oxide finish)	六角穴付ボルト M4×6 (黒染)		
61		Hex. nut M4	六角ナット M4 1種		
62		Hex. socket head cap screw M4×25	六角穴付ボルト M4×25		

04E Needle bar E
針棒E

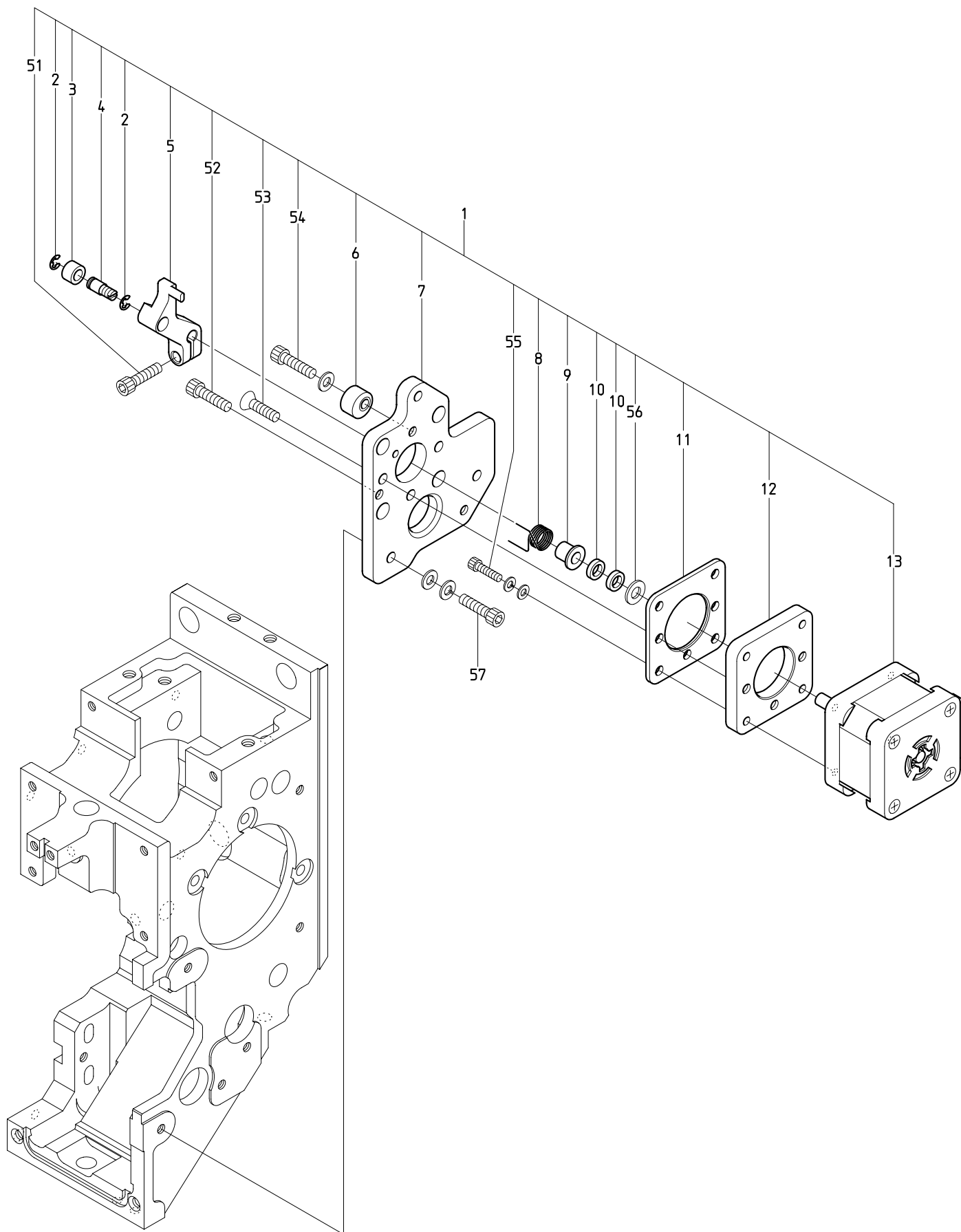


BEKT-S1501C II (Mk8)

0 4 E Needle bar E
針棒 E

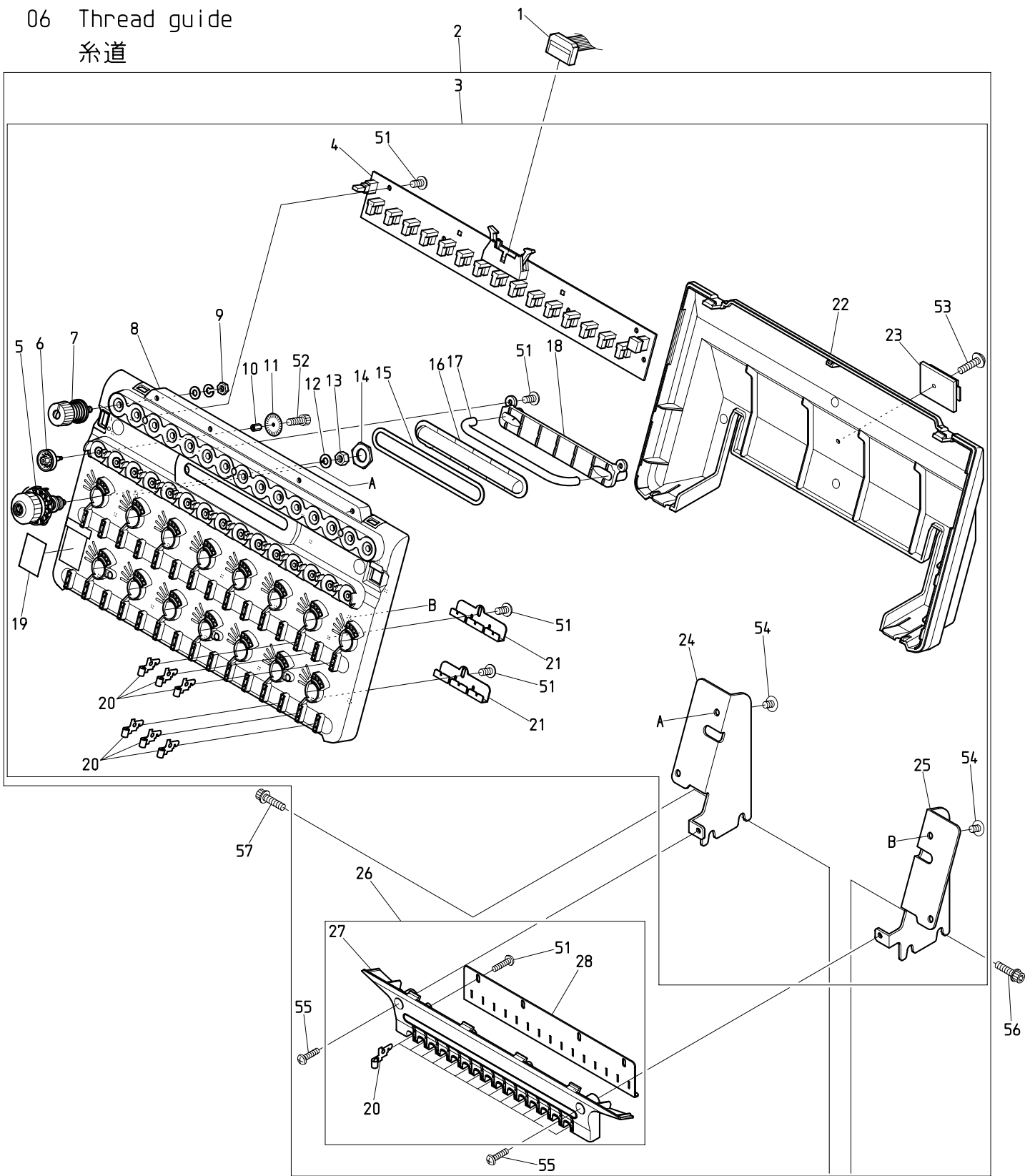
ITEM	L I S T No.	DESCRIPTION	部品名	Q'TY	NOTE
1	NK250020	Flare cover L(KT)	フレアカバー-L(KT)	1	
2	NK250010	Flare cover R(KT)	フレアカバー-R(KT)	1	
3	GK250000	Head cover(S15)	ヘッドカバー(S15)	1	
4	GK240370	Thread guard(S15)	大糸掛ケ(S15)	1	
5	QK270271	Thread support apron a'ssy(S15)	糸保持エプロンASSY(S15)	1set	
6	SL270150	Thread support apron(Z15/S15)	糸保持エプロン(Z15/S15)	1	
7	PF270040	Thread support clamp(TSQ)	糸保持クランプ(TSQ)	1 5	
8	HT270063	Thread support clamp set screw(YN)	糸保持クランプ止メネジ(YN)	1 5	
9	PF270050	Thread support spring(TSQ)	糸保持バネ(TSQ)	1 5	
10	QK270150	Thread support pin(SH)	糸保持ピン(SH)	1 5	
11	A1SP10303V0Z	Cross recessed pan screw M3 x 3	十字穴付ナベ小ネジ M3 x 3	1	
12	PF270060	Thread holder spring mounting bracket	糸止メバネ取付ブラケット	1	
13	SL270130	Thread holder spring-Z15/S15	糸止メバネ-Z15/S15	1	
14	SL270040	Thread holder spring mounting screw	糸止メバネ取付ネジ	2	
15	A9012564	Spacer(Roll bush) 5 x 6.5	スペーサ(巻ブッシュ) 5 x 6.5	2	
16	QK270201	Thread guard disk(S15) a'ssy	糸掛皿(S15) ASSY	1set	
17	A9012548	Spacer(Roll bush) 5 x 8	スペーサー(巻ブッシュ) 5 x 8	2	
18	NB0QK270210	Thread guard disk bracket(S15)	糸掛皿ブラケット(S15)	1	
19	RD270020	Napped plate	植毛プレート	2	
20	NBORD270041	Thread guard disk(Upper)	糸掛皿(上)	1	
51		Truss head screw M4 x 6	十字穴付トラス小ネジ M4 x 6		
52		Hex. socket button head screw M6 x 8	六角穴付ボタンボルト M6 x 8		
53		Cross recessed pan screw M4 x 15	十字穴付ナベ小ネジ M4 x 15		
54		Truss head screw M4 x 15	十字穴付トラス小ネジ M4 x 15		
55		Truss head screw M4 x 12	十字穴付トラス小ネジ M4 x 12		
56		Truss head screw M4 x 8	十字穴付トラス小ネジ M4 x 8		

05 Jump
ジャンプ



BEKT-S1501CB III (Mk8) BEKT-S501CB III / S901CB III (Mk8) BEKT-S1501C II (Mk8)

06 Thread guide
糸道



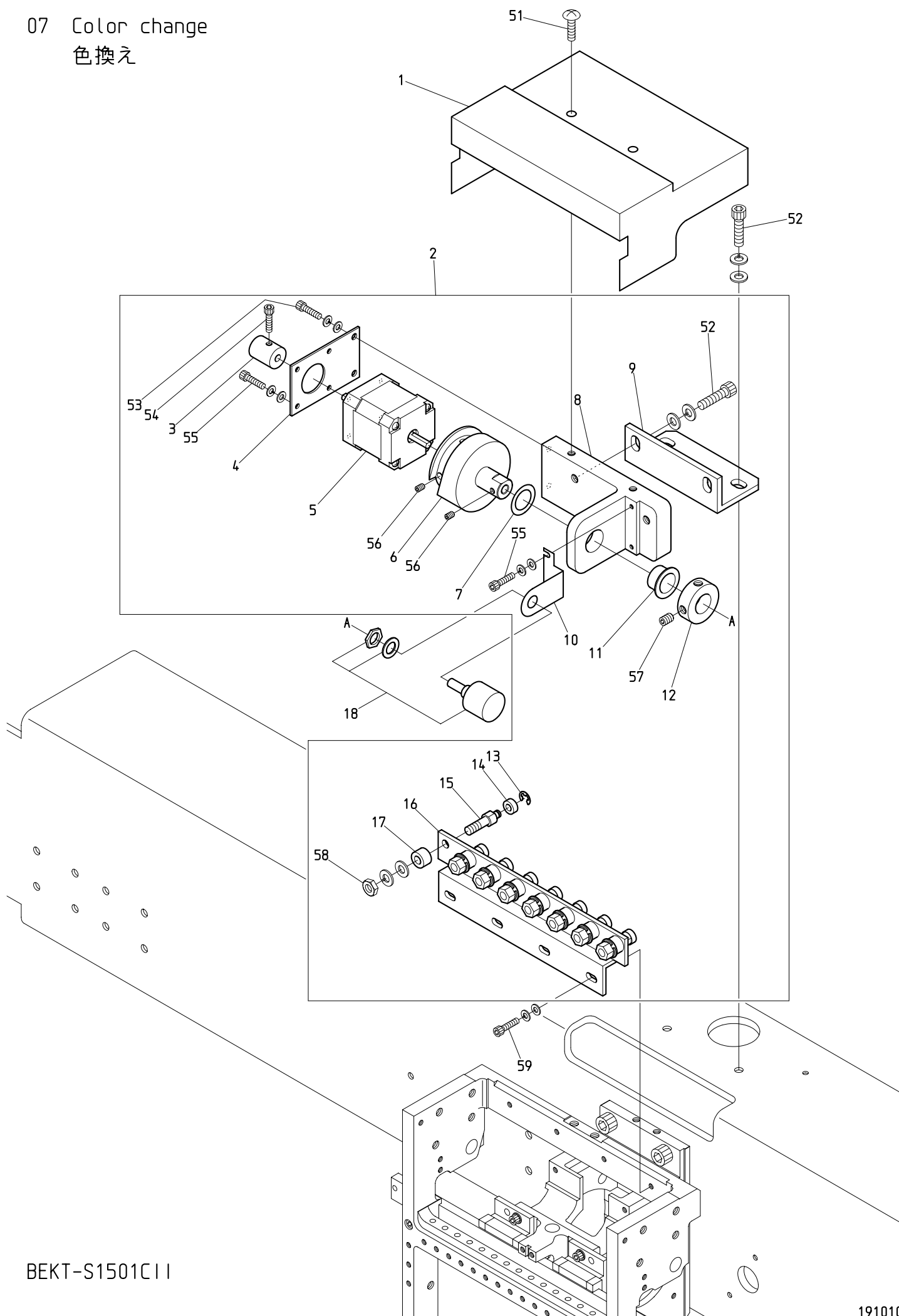
BEKT-S1501C II (Mk8)

0 6 Thread guide

糸道

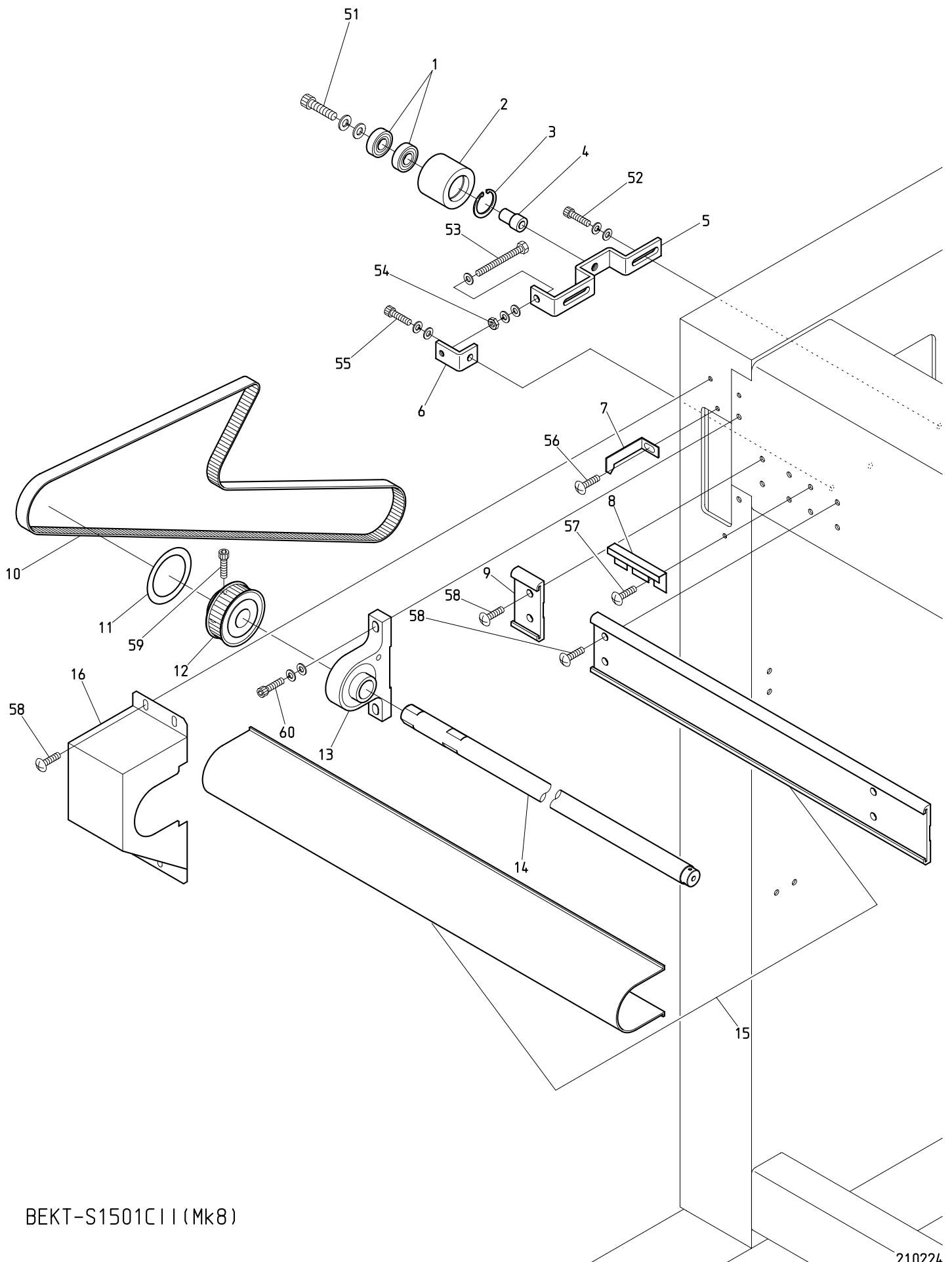
ITEM	L I S T No.	DESCRIPTION	部品名	Q'TY	NOTE
1		H3279,16 needle flat cable(1200L)	H3279,16芯フラットケーブル(1200L)	1	
2	GK240380	Tension base + Middle cover set(S15)	テンション台+中間カバーセット(S15)	1set	
3	GK240040	Tension base a'ssy(S15)	テンション台ASSY(S15)	1set	
4	EBY03900	C1415-KS 15-needle thread detection board	C1415-KS15本針糸検ボード	1	
5	GK240210	Dial tension a'ssy(KS)	ダイヤル糸調子組(KS)	1 5	
6	NBOGK240150	Tension wheel(KS)	テンションホイール(KS)	1 5	
7	GK240191C	Tension a'ssy(KS)	糸調子ASSY(KS)	1 5	
8	GK240050	Tension base case a'ssy(S15)	テンション台ケースASSY(S15)	1	
9	FA999052	Nut・Plain washer・Spring washer set for RD240320	RD240320用 ナット・ワッシャー ・Sワッシャーセット	1 5	
10	KN540510	Tension wheel nut	テンションホイールナット	1 5	
11	GK240360	60-slit sensor disk	60スリットセンサーディスク	1 5	
12	A3PW1040810V	Plain washer 4× 8×t1	平座金 4× 8×t1	1 5	
13	A2HN104V0Z	Hex. nut M4	六角ナット M4 1種	1 5	
14	HT240180	SM-nut	SMナット	1 5	
15	GK240090	SK-rod cover packing	SKロッドカバーパッキン	1	
16	GK240080	SK-rod cover	SKロッドカバー	1	
17	GK240100	SK-rod C06-Y116×21.5	SKロッド C06-Y116×21.5	1	
18	GK240110	SK-rod hold	SKロッド押エ	1	
19	RR240390	Number label	番号ラベル	1	
20	GK240130	Thread guide	糸案内	3 0	
21	GK240120	Thread guide hold-A	糸案内押エ-A	1 0	
22	GK240140	Tension base cover(S15)	テンション台カバー(S15)	1	
23	A9068032	FCW clamp(FCW-26)	FCWクランプ(FCW-26)	1	
24	GK240320	Tension base bracket L(S15)	テンション台ベースL(S15)	1	
25	GK240310	Tension base bracket R(S15)	テンション台ベースR(S15)	1	
26	GK240330	Middle cover a'ssy(S15)	中間カバーASSY(S15)	1set	
27	GK240340	Middle cover	中間カバー(S15)	1	
28	GK240350	Thread guide hold-B(S15)	糸案内押エ-B(S15)	1	
51		Cross recessed pan head taptite P-type M3×8	十字穴付ナベタップタイト Pタイプ M3×8		
52		Hex. socket head cap screw M2×3	六角穴付ボルト M2×3		
53		Cross recessed pan head taptite P-type M3×8 (With flange)	十字穴付ナベタップタイト Pタイプ M3×8 (フランジ付)		
54		Truss head screw M4×10	十字穴付トラス小ネジ M4×10		
55		Cross recessed pan screw M4×8	十字穴付ナベ小ネジ M4×8		
56		Hex. flange socket head cap screw M6×15	フランジ付六角穴付ボルト M6×15		

07 Color change
色換え



BEKT-S1501C II

08A Drive A
駆動A



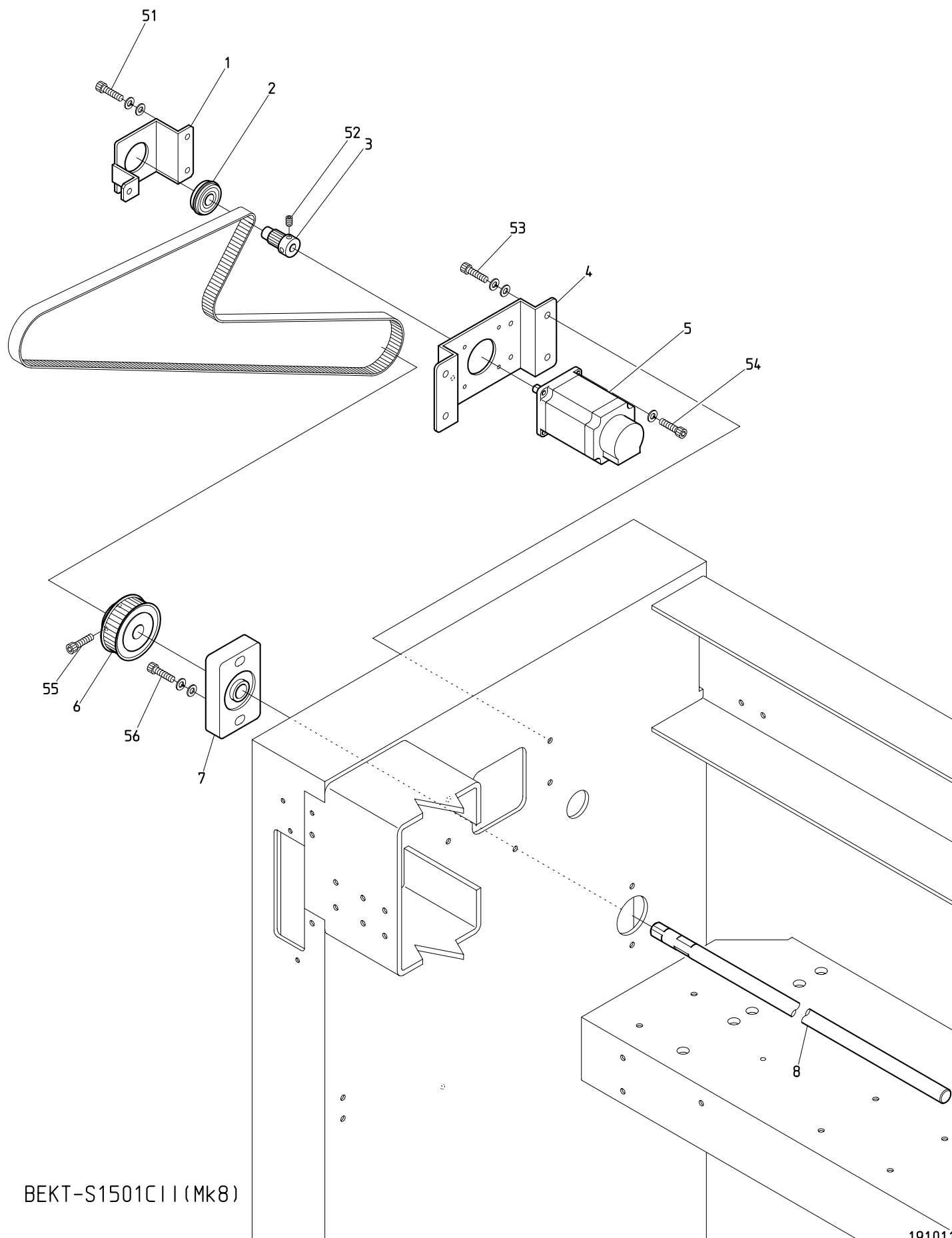
BEKT-S1501C11 (Mk8)

08A Drive A

駆動A

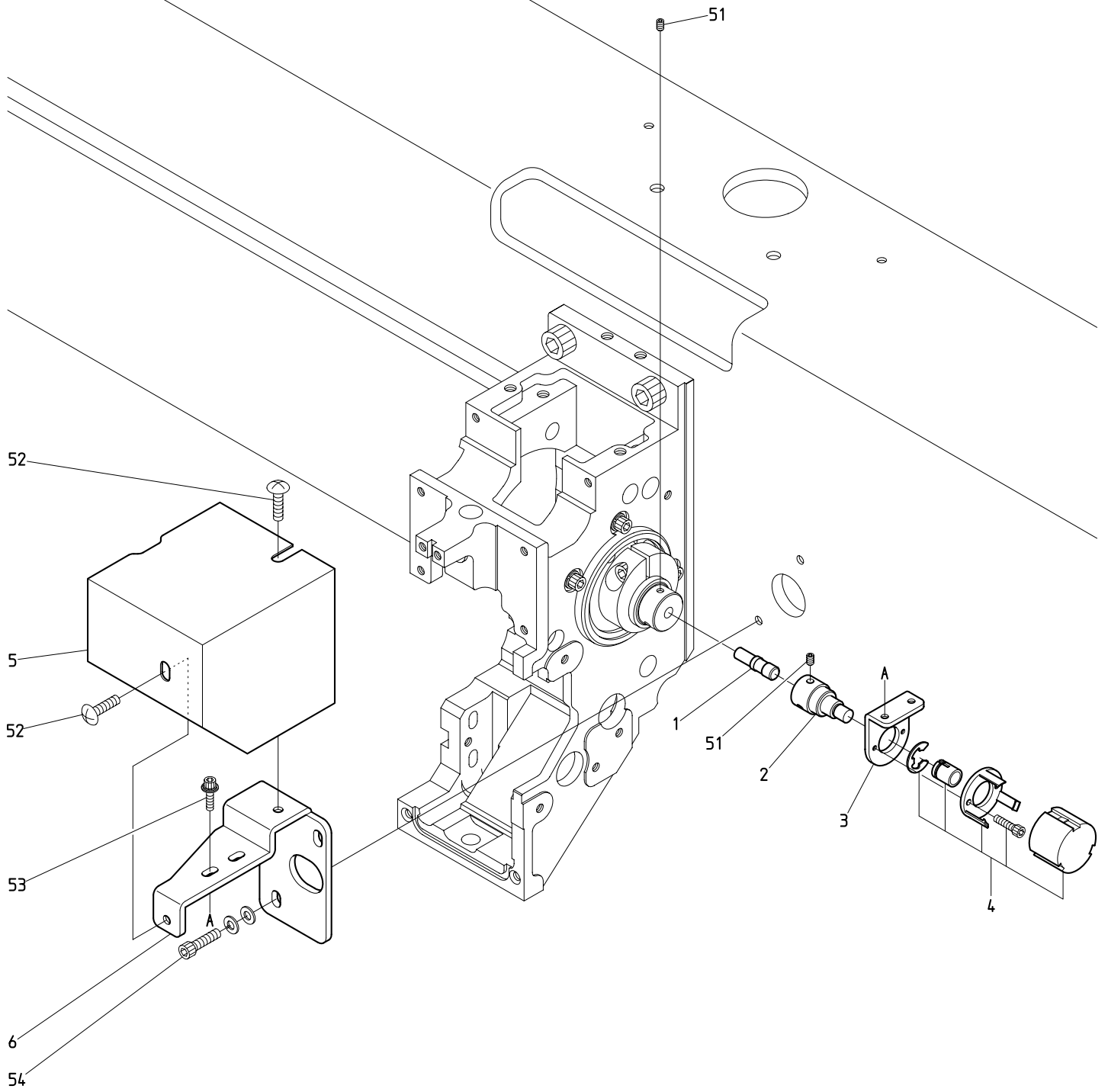
ITEM	LIST No.	DESCRIPTION	部品名	Q'TY	NOTE
1	A9010003	Bearing 6001ZZ	ベアリング 6001ZZ	2	
2	RQ310000	Idler	アイドラー	1	
3	A9012063	C type retaining ring(For hole 28)	C型止メ輪(穴用 28)	1	
4	SC310021	Idler shaft	アイドラー軸	1	
5	QJ310110	Idler bracket(Sheet metal stand)	アイドラーブラケット(板金スタンド)	1	
6	QJ310120	Tension bracket(Shape steel stand)	テンションブラケット(板金スタンド)	1	
7	MM310070	Angle instructions plate(DTHE)	角度指示針(DTHE)	1	
8	QJ250170	Hook plate(S-head,A3) XY-C	フックプレート(S頭部, A3) XY-C	1	
9	NJ310100	Shaft mogol(KT-S15C)	シャフトモール(KT-S15C II)	1	
10	A9020251	Timing belt(B150S3M1260)	タイミングベルト(B150S3M1260)	1	
11	MS310060	Rotary angle label(VT-01C)	回転角ラベル(VT-01C II)	1	
12	MS310010	Upper shaft pulley(S3M,P60) VT-01C	上軸プーリー(S3M, P60) VT-01C II	1	
13	SC310071	Upper shaft housing	上軸ハウジング	1	
14	NJ310010	Upper shaft 20(KT-01C)	上軸 20(KT-01C II)	1	
15	MS310091	Shaft mogol & cover(S15-head) VT-01C	シャフトモール&カバー(S15頭部) VT-01C II	1	
16	MS310050	Pulley box(VT-01C)	プーリーボックス(VT-01C II)	1	
51		Hex. socket head cap screw M8×35(With washers)	六角穴付ボルト M8×35(平座金 バネ座金付)		
52		Hex. socket head cap screw M8×20(With washers)	六角穴付ボルト M8×20(平座金 バネ座金付)		
53		Hex. head bolt M6×60(Full screw) (With washers)	六角ボルト M6×60(全ネジ) (平座金 バネ座金付)		
54		Hex. nut M6(With plain washer)	六角ナット M6(平座金付)		
55		Hex. socket head cap screw M6×15(With washers) (Chromate)	六角穴付ボルト M6×15(平座金 バネ座金付) (クロメート)		
56		Truss head screw M5×6	十字穴付トラス小ネジ M5×6		
57		Truss head screw M6×6	十字穴付トラス小ネジ M6×6		
58		Truss head screw M6×10	十字穴付トラス小ネジ M6×10		
59		Hex. socket head cap screw M6×10	六角穴付ボルト M6×10		
60		Hex. socket head cap screw M6×22(With washers)	六角穴付ボルト M6×22(平座金 バネ座金付)		

08B Drive B
駆動B



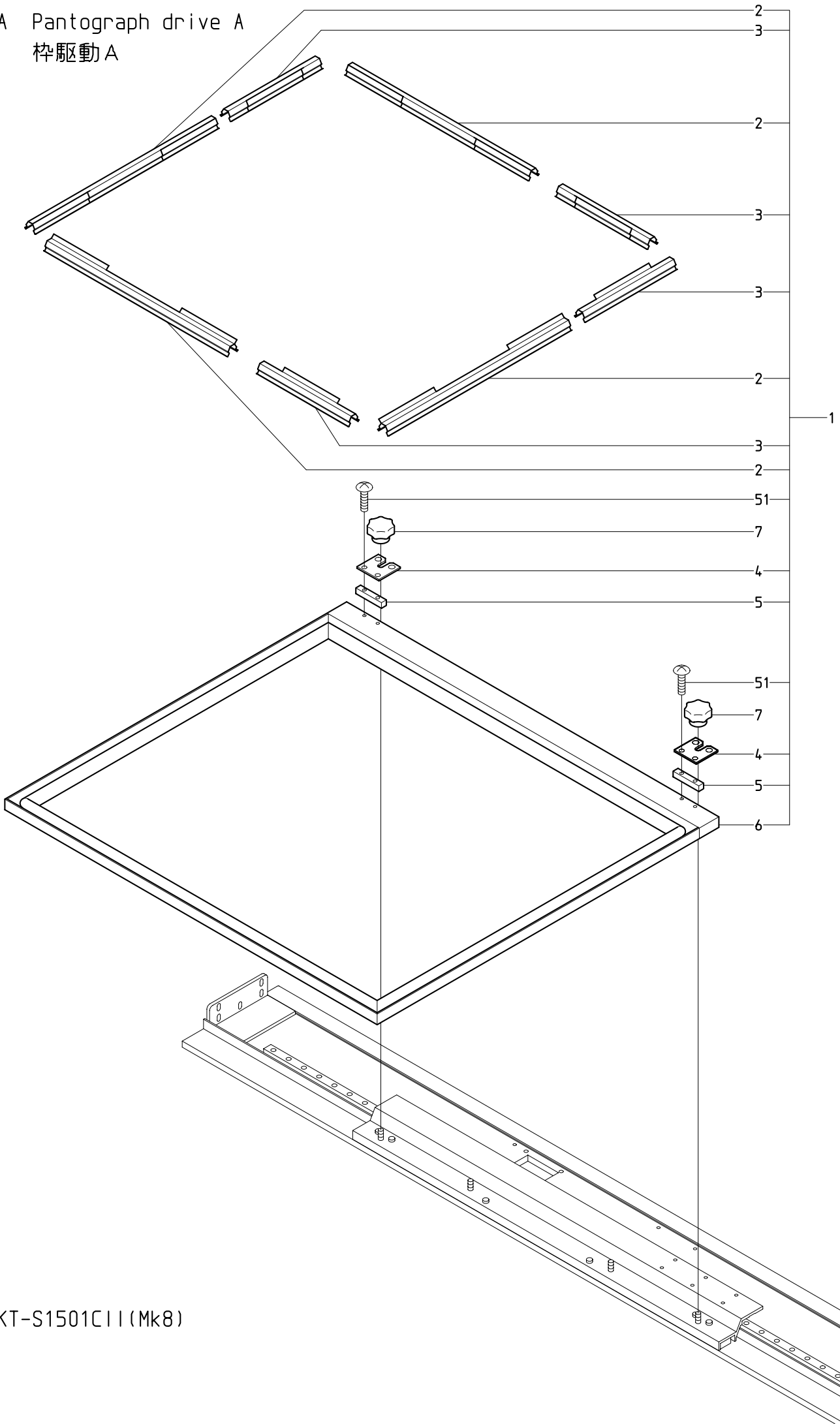
BEKT-S1501C II (Mk8)

08C Drive C
駆動C



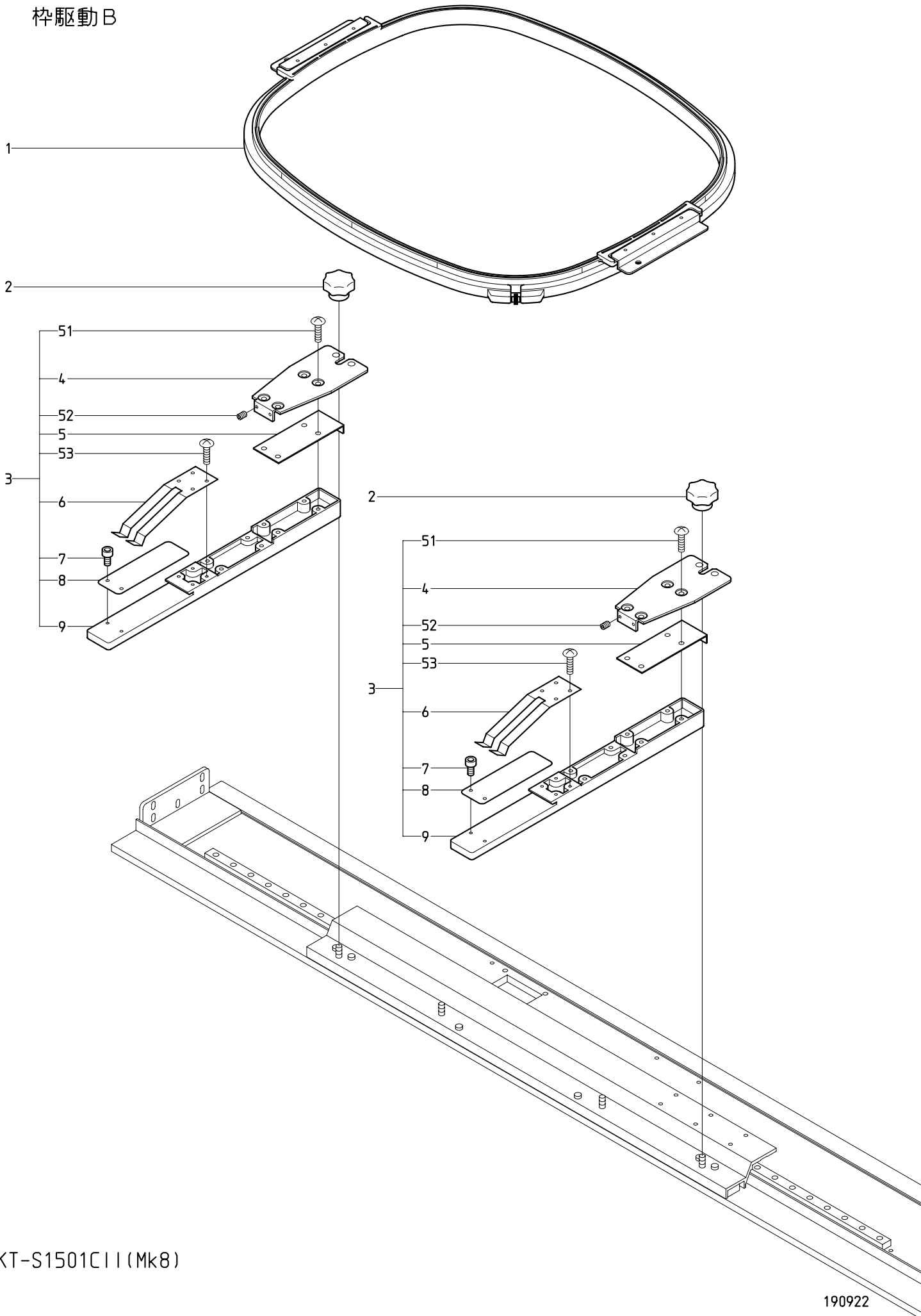
BEKT-S1501C II (Mk8)

10A Pantograph drive A
杵駆動 A

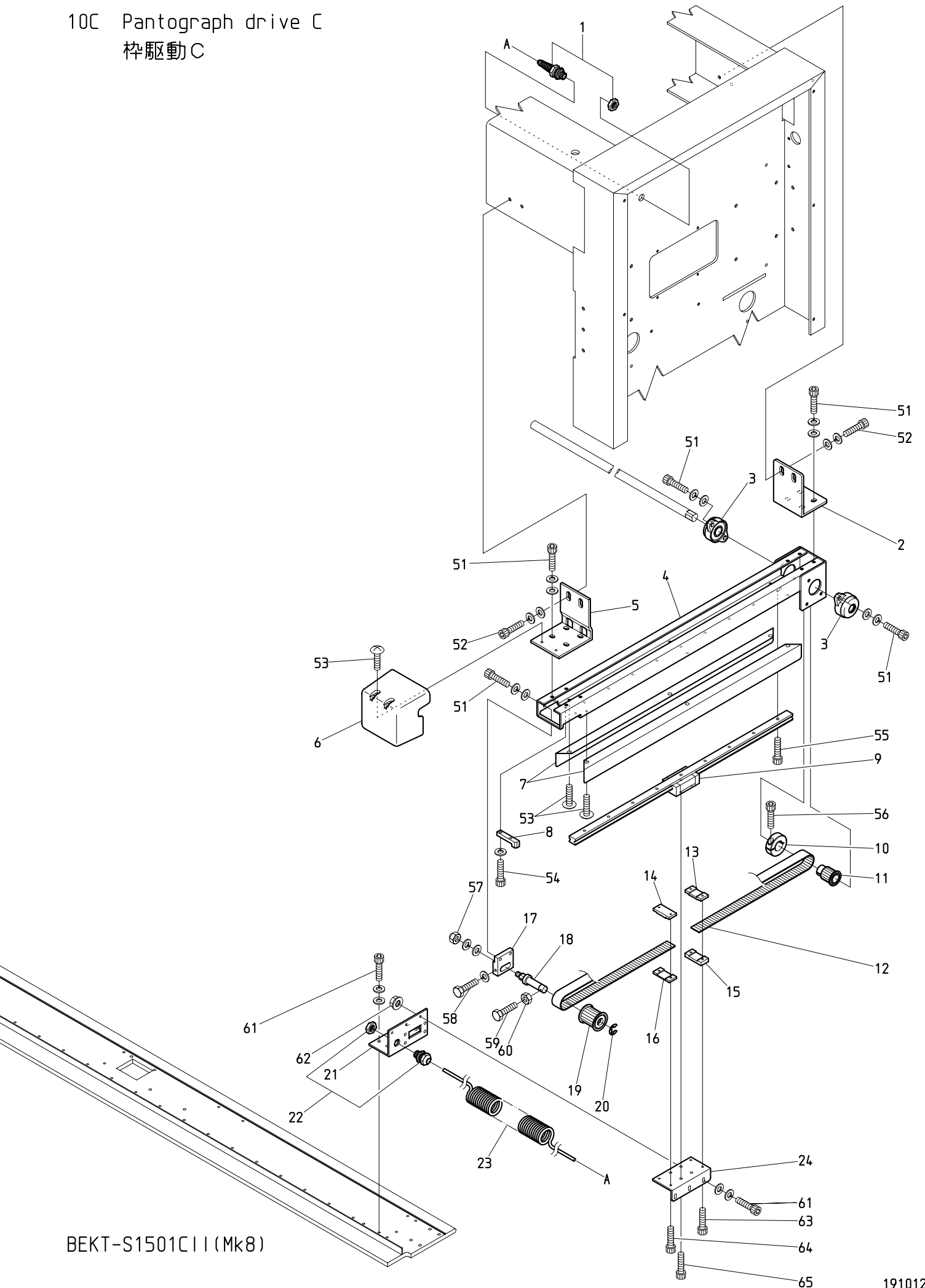


BEKT-S1501C II (Mk8)

10B Pantograph drive B
杵駆動B



10C Pantograph drive C
 枠駆動C

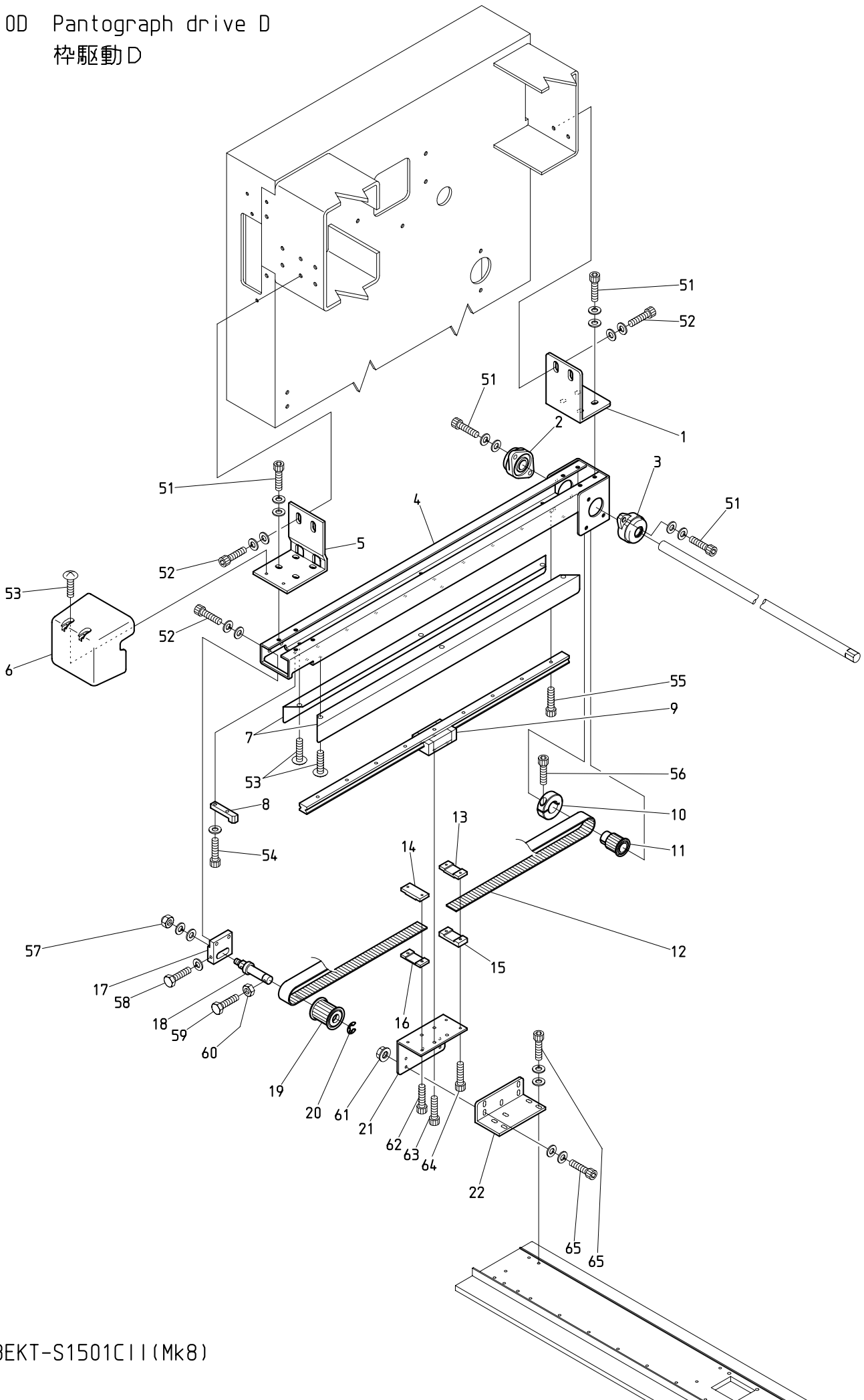


BEKT-S1501C II (Mk8)

1 0 C Pantograph drive C
 枠駆動C

ITEM	L I S T No.	DESCRIPTION	部品名	Q'TY	NOTE
1	A9068152	Super seal (NW-7S-P)	スーパーシール(NW-7S-P)	1	
2	SC480331	H-rail base mounting stay(Rear)	Hレール土台取付ステー(後)	1	
3	A9011243	Bearing unit(UFL002C)	軸受ユニット(UFL002C)	2	
4	SJ480011	H-rail base(ST=450) XY-C	Hレール土台(ST=450) XY-C	1	
5	QJ480021	H-rail base mounting stay(Front) XY-S15C	Hレール土台取付ステー(前) XY-S15C	1	
6	SJ250370	H-rail frount cover(VY-C)	Hレール前カバー(VY-C)	1	
7	SC250071	H-rail side cover	Hレールサイドカバー	2	
8	RP480201	Pulley stopper	プーリーストッパー	1	
9	SC480040	LM guide(540L)	LMガイド(540L)	1	
10	NBOHH481980	19 clamp	19割リクランプ	1	
11	MR480180	H-shaft drive pulley	H軸駆動プーリー	1	
12	MR480160	Timing belt(020-MA3-20000E-L)	タイミングベルト(020-MA3-20000E-L)	1	
13	MS480040	H-pantgraph drive belt clamp(MA3) VT-01C	H枠駆動ベルトクランプ(MA3) VT-01C	1	
14	MS480030	Pantgraph drive belt clamp(MA3) VT-01C	枠駆動ベルトクランプ(MA3) VT-01C	1	
15	MS480060	Pantgraph belt clamp base(VT-01C)	枠ベルトクランプベース(VT-01C)	1	
16	MS480050	Pantgraph belt clamp spacer(VT-01C)	枠ベルトクランプスペーサー(VT-01C)	1	
17	SJ480081	Pulley bracket	プーリーブラケット	1	
18	HH481991C	Timing pulley shaft	従動プーリーシャフト	1	
19	MS480070	Pantograph drive pulley,Front(01C) 32T	枠駆動プーリー,前(01C) 32T	1	
20	A9012052	E type retaining ring(10)	E型止メ輪(10)	1	
21	MM480050	Guide stay(DTHE)	ガイドステー(DTHE)	1	
22	A9068153	Super seal (NW-7S)	スーパーシール(NW-7S)	1	
23	A9068151	Curl cord(Compact machine) VY-C	カールコード(コンパクト機) VY-C	1	
24	MS480010	Guide base(R) VT-01C	ガイドベース(R) VT-01C	1	
51		Hex. socket head cap screw M5×15(With washers) (Chromate)	六角穴付ボルト M5×15(平座金 パネ座金付) (クロメート)		
52		Hex. socket head cap screw M6×20(With washers) (Chromate)	六角穴付ボルト M6×20(平座金 パネ座金付) (クロメート)		
53		Truss head screw M4×10(Chromate)	十字穴付トラス小ネジ M4×10(クロメート)		
54		Hex. socket head cap screw M4×12 (With spring washer)	六角穴付ボルト M4×12 (パネ座金付)		
55		Hex. socket head cap screw M4×10	六角穴付ボルト M4×10		
56		Hex. socket head cap screw M5×20	六角穴付ボルト M5×20		
57		Domed cap nut M8(With washers) (Chromate)	六角袋ナット M8(平座金 パネ座金付) (クロメート)		
58		Hex. head bolt M4×30(With spring washer) (Chromate)	六角ボルト M4×30(パネ座金付) (クロメート)		
59		Hex. head bolt M4×40(Chromate)	六角ボルト M4×40(クロメート)		
60		Hex. nut M4	六角ナット M4		
61		Hex. socket head cap screw M4×12(With washers) (With adhesion)	六角穴付ボルト M4×12(平座金 パネ座金付) (接着剤付)		
62		Hex. nut with flange M4	フランジ付六角ナット M4		
63		Hex. socket head cap screw M3×15	六角穴付ボルト M3×15		
64		Hex. socket head cap screw M3×12	六角穴付ボルト M3×12		
65		Hex. socket head cap screw M4×12	六角穴付ボルト M4×12		

10D Pantograph drive D
杵駆動D



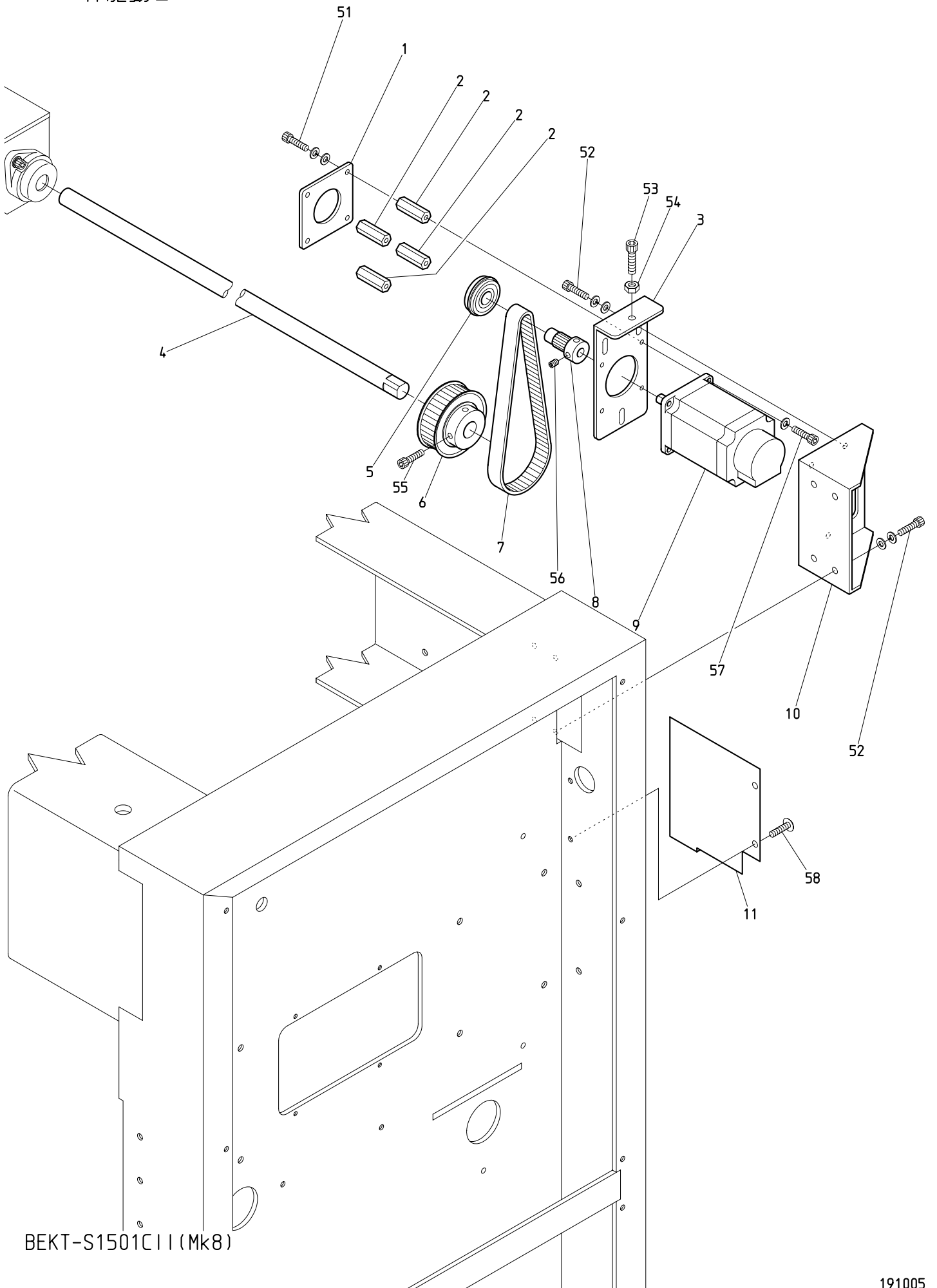
BEKT-S1501C II (Mk8)

1 0 D Pantograph drive D

杵駆動D

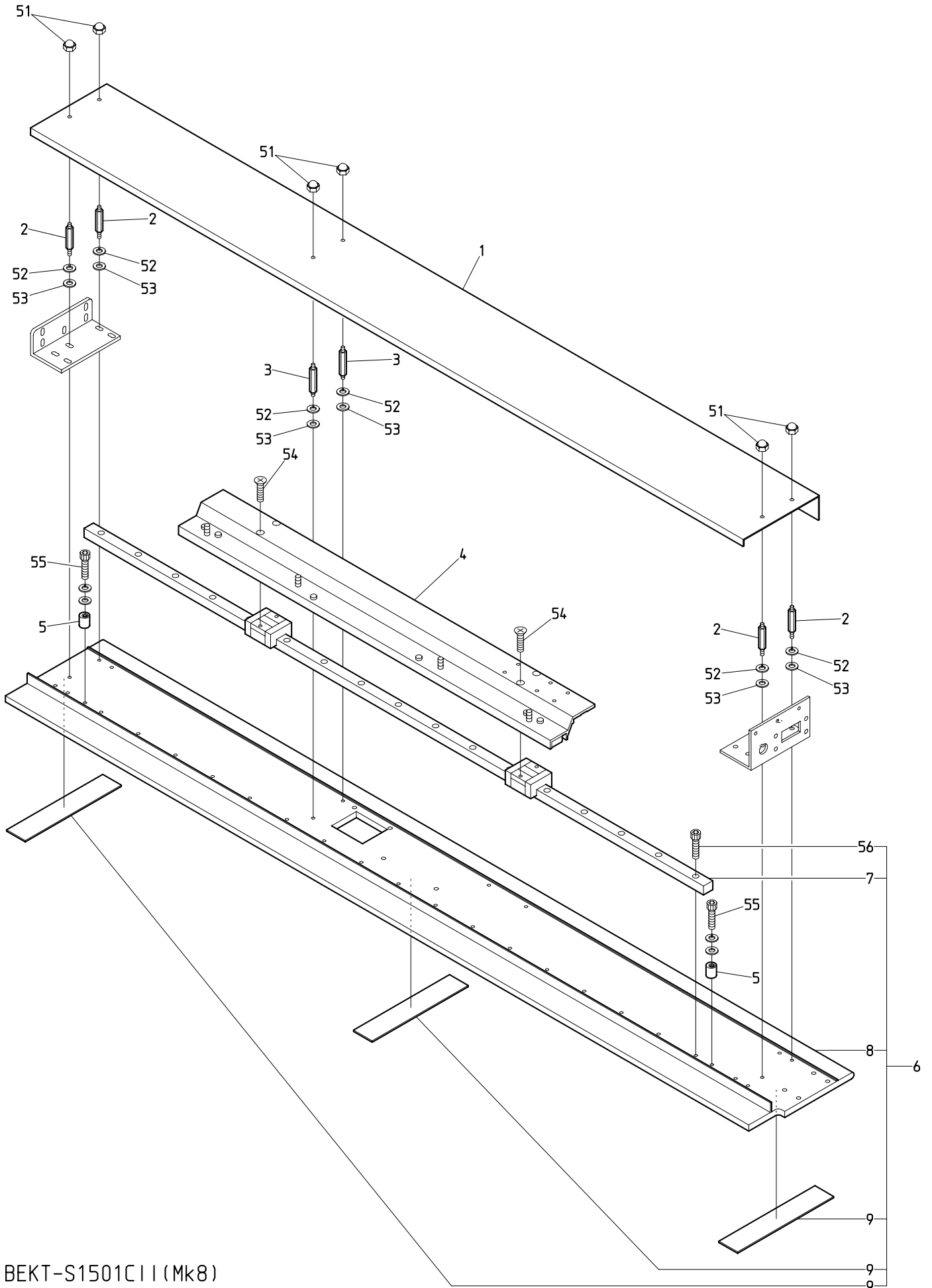
ITEM	L I S T No.	DESCRIPTION	部品名	Q'TY	NOTE
1	SC480331	H-rail base mounting stay(Rear)	Hレール土台取付ステー(後)	1	
2	A9011244	Bearing unit(UFL002D)	軸受ユニット(UFL002D)	1	
3	A9011243	Bearing unit(UFL002C)	軸受ユニット(UFL002C)	1	
4	SJ480011	H-rail base(ST=450) XY-C	Hレール土台(ST=450) XY-C	1	
5	QJ480021	H-rail base mounting stay(Front) XY-S15C	Hレール土台取付ステー(前) XY-S15C	1	
6	SJ250370	H-rail frount cover(VY-C)	Hレール前カバー(VY-C)	1	
7	SC250071	H-rail side cover	Hレールサイドカバー	2	
8	RP480201	Pulley stopper	プーリーストッパー	1	
9	SC480040	LM guide(540L)	LMガイド(540L)	1	
10	NBOHH481980	19 clamp	19割リクランプ	1	
11	MR480180	H-shaft drive pulley	H軸駆動プーリー	1	
12	MR480160	Timing belt(020-MA3-20000E-L)	タイミングベルト(020-MA3-20000E-L)	1	
13	MS480040	H-pantgraph drive belt clamp(MA3) VT-01C	H杵駆動ベルトクランプ(MA3) VT-01C	1	
14	MS480030	Pantgraph drive belt clamp(MA3) VT-01C	杵駆動ベルトクランプ(MA3) VT-01C	1	
15	MS480060	Pantgraph belt clamp base(VT-01C)	杵ベルトクランプベース(VT-01C)	1	
16	MS480050	Pantgraph belt clamp spacer(VT-01C)	杵ベルトクランプスペーサー(VT-01C)	1	
17	SJ480081	Pulley bracket	プーリーブラケット	1	
18	HH481991C	Timing pulley shaft	従動プーリーシャフト	1	
19	MS480070	Pantograph drive pulley,Front(01C) 32T	杵駆動プーリー,前(01C) 32T	1	
20	A9012052	E type retaining ring(10)	E型止メ輪(10)	1	
21	MS480020	Guide base(L) VT-01C	ガイドベース(L) VT-01C	1	
22	SC480090	Guide stay(L)	ガイドステー(L)	1	
51		Hex. socket head cap screw M5×15(With washers) (Chromate)	六角穴付ボルト M5×15(平座金 バネ座金付) (クロメート)		
52		Hex. socket head cap screw M6×20(With washers) (Chromate)	六角穴付ボルト M6×20(平座金 バネ座金付) (クロメート)		
53		Truss head screw M4×10(Chromate)	十字穴付トラス小ネジ M4×10(クロメート)		
54		Hex. socket head cap screw M4×12 (With spring washer)	六角穴付ボルト M4×12 (バネ座金付)		
55		Hex. socket head cap screw M4×10	六角穴付ボルト M4×10		
56		Hex. socket head cap screw M5×20	六角穴付ボルト M5×20		
57		Domed cap nut M8(With washers) (Chromate)	六角袋ナット M8(平座金 バネ座金付) (クロメート)		
58		Hex. head bolt M4×30(With spring washer) (Chromate)	六角ボルト M4×30(バネ座金付) (クロメート)		
59		Hex. head bolt M4×40(Chromate)	六角ボルト M4×40(クロメート)		
60		Hex. nut M4	六角ナット M4		
61		Hex. nut with flange M4	フランジ付六角ナット M4		
62		Hex. socket head cap screw M3×12	六角穴付ボルト M3×12		
63		Hex. socket head cap screw M4×12	六角穴付ボルト M4×12		
64		Hex. socket head cap screw M3×15	六角穴付ボルト M3×15		
65		Hex. socket head cap screw M4×12(With washers) (With adhesion)	六角穴付ボルト M4×12(平座金 バネ座金付) (接着剤付)		

10E Pantograph drive E
杵駆動E



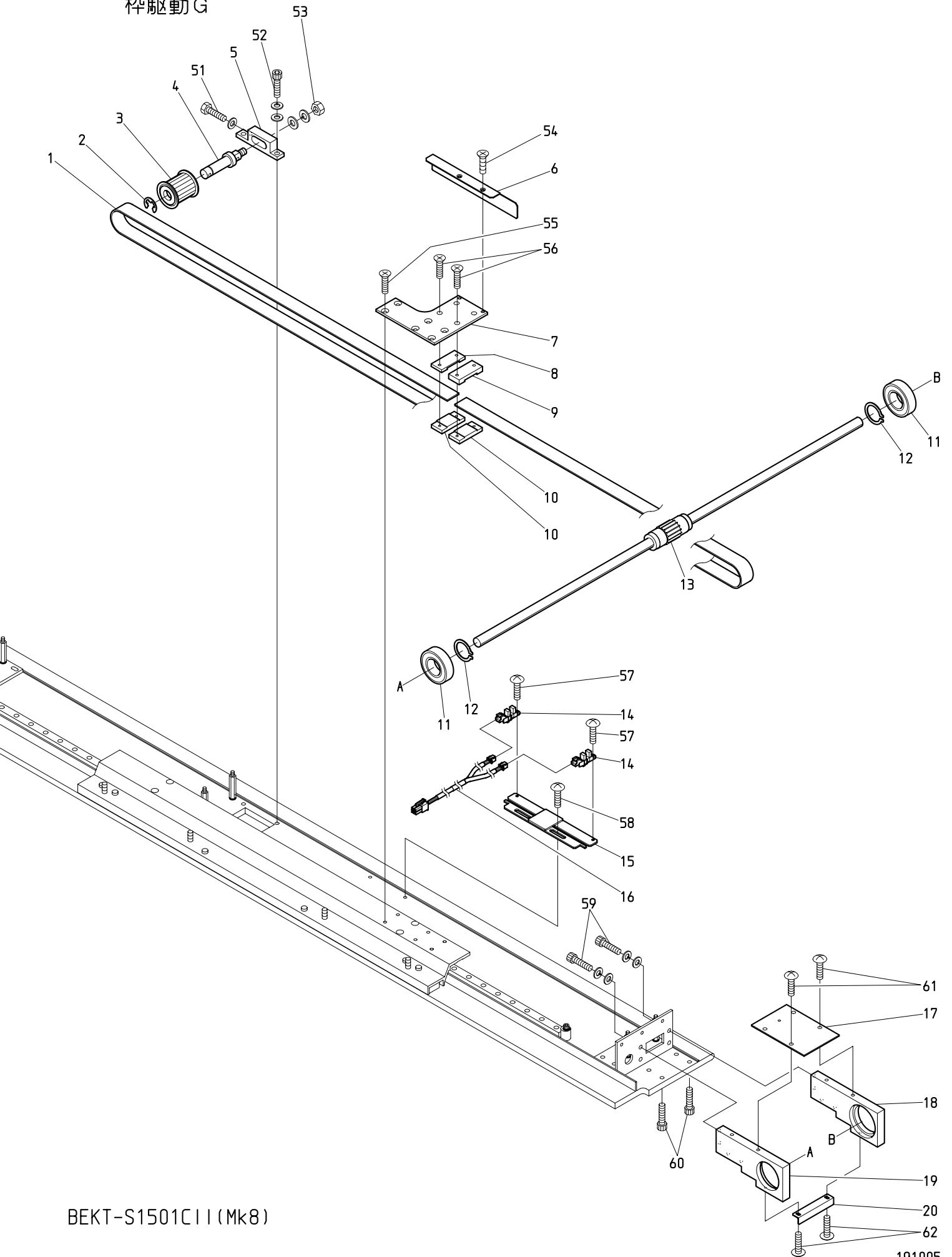
BEKT-S1501C II (Mk8)

10F Pantograph drive F
 杵駆動 F



BEKT-S1501C II (Mk8)

10G Pantograph drive G
 杵駆動G



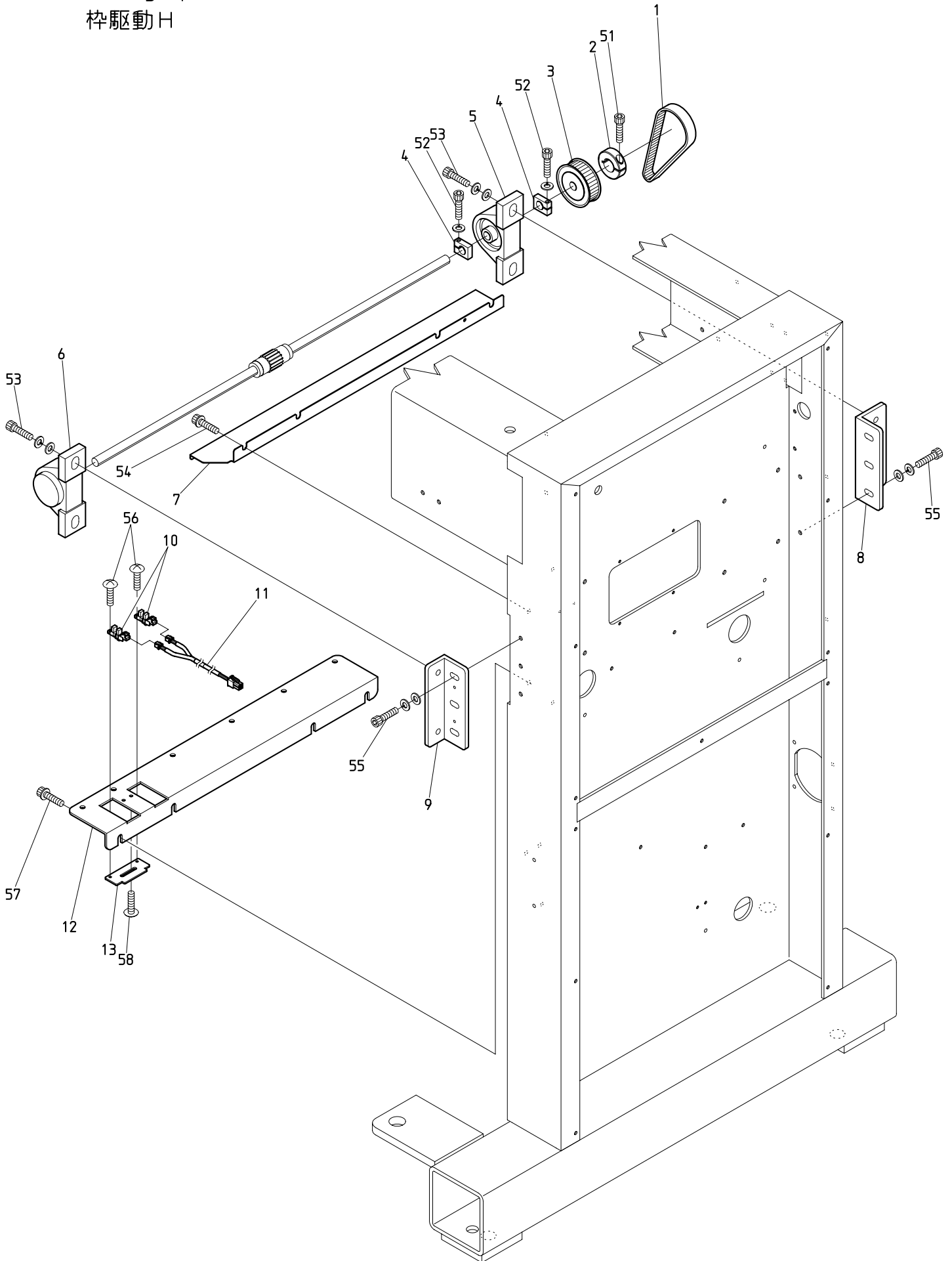
BEKT-S1501C II (Mk8)

10G Pantograph drive G

枠駆動G

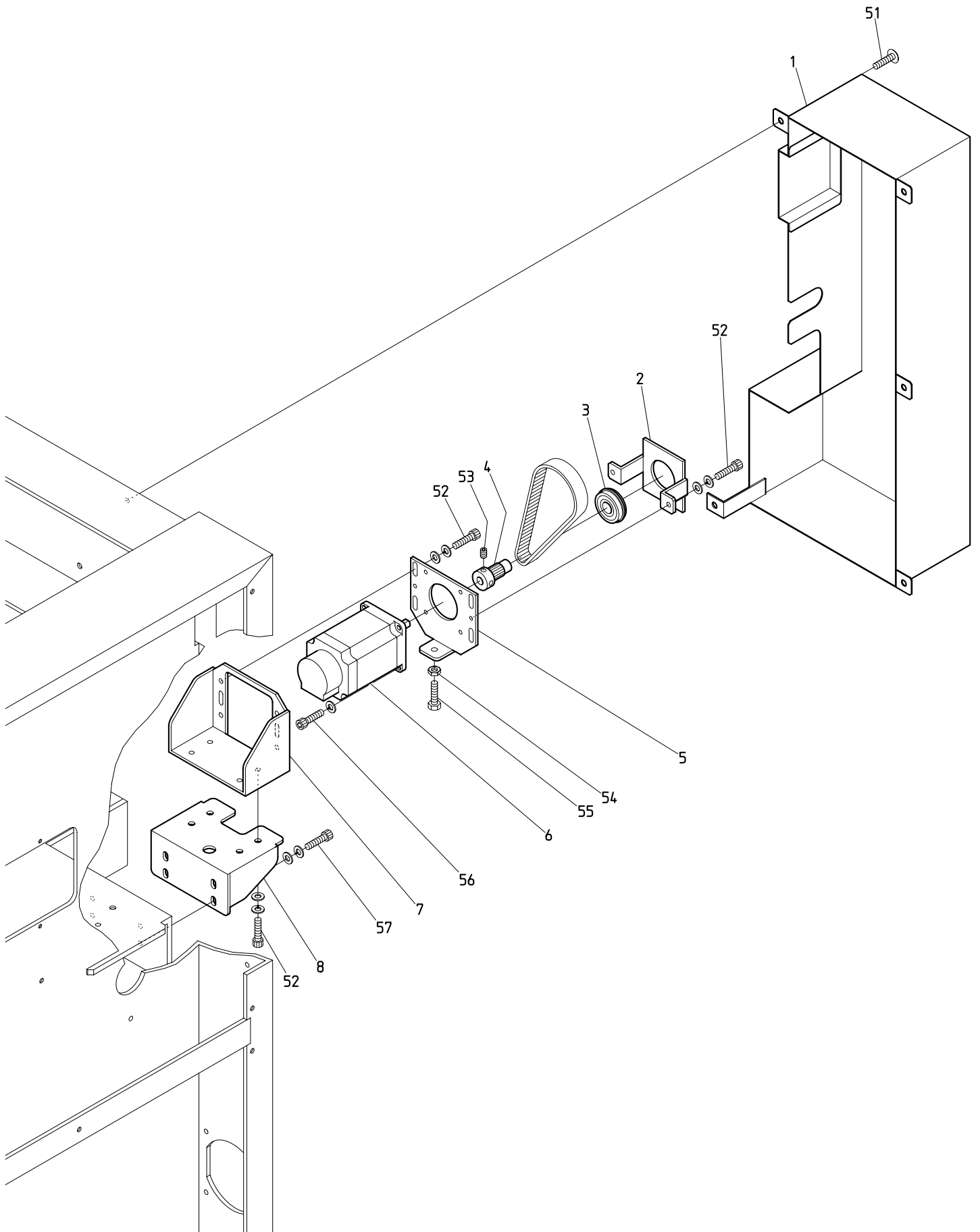
ITEM	LIST No.	DESCRIPTION	部品名	Q'TY	NOTE
1	MR480160	Timing belt(020-MA3-20000E-L)	タイミングベルト(020-MA3-20000E-L)	1	
2	A9012052	E type retaining ring(10)	E型止メ輪(10)	1	
3	MS480070	Pantograph drive pulley,Front(01C) 32T	枠駆動プーリー,前(01C) 32T	1	
4	HH481991C	Timing pulley shaft	従動プーリーシャフト	1	
5	SJ480090	V-pulley bracket	Vプーリーブラケット	1	
6	MM480141	V-sensor plate(XT-01C) KODENSHI	Vセンサー感知片(XT-01C) コーデンシ	1	
7	MS480171	V-guide base plate(VT-01C)	Vガイドベースプレート(VT-01C)	1	
8	MS480050	Pantograph belt clamp spacer(VT-01C)	枠ベルトクランプスペーサー(VT-01C)	1	
9	MS480060	Pantograph belt clamp base(VT-01C)	枠ベルトクランプベース(VT-01C)	1	
10	MS480030	Pantograph drive belt clamp(MA3) VT-01C	枠駆動ベルトクランプ(MA3) VT-01C	2	
11	A9010114	Bearing(60/22ZZ)	ベアリング(60/22ZZ)	2	
12	A9012447	Stop ring S-22	ストップリング S-22	2	
13	MS480180	Ball spline IK0+pulley(S3M,P26)	ボールスプラインIK0+ プーリー(S3M,P26)	1	
14	EDY01000	Photointerrupter(LG2A18D2)	フォトインタラプタ(LG2A18D2)	2	
15	MW480030	V-sensor bracket(XT-01C) KODENSHI	Vセンサーブラケット(XT-01C) コーデンシ	1	
16	EP537210	V-sensor cable(XT-01C) KODENSHI	Vセンサーケーブル(XT-01C) コーデンシ	1	
17	SC480230	V-slide block plate	Vスライドブロックプレート	1	
18	MM480171	V-slide block L(VT-01C)	Vスライドブロック L(VT-01C)	1	
19	MM480161	V-slide block R(VT-01C)	Vスライドブロック R(VT-01C)	1	
20	MW480020	H-sensor plate(XT-01C) KODENSHI	Hセンサー感知片(XT-01C) コーデンシ	1	
51		Hex. head bolt M4×25(With plain washer)	六角ボルト M4×25(平座金付)		
52		Hex. socket head cap screw M5×15(With washers)	六角穴付ボルト M5×15(平座金 バネ座金付)		
53		Hex. nut M8(With washers)	六角ナット M8(平座金 バネ座金付)		
54		Cross recessed countersunk head screw M3×6	十字穴付皿小ネジ M3×6		
55		Cross recessed countersunk head screw M4×6	十字穴付皿小ネジ M4×6		
56		Cross recessed countersunk head screw M3×14	十字穴付皿小ネジ M3×14		
57		Truss head screw M3×8	十字穴付トラス小ネジ M3×8		
58		Truss head screw M4×14	十字穴付トラス小ネジ M4×14		
59		Hex. socket head cap screw M4×10(With washers)	六角穴付ボルト M4×10(平座金 バネ座金付)		
60		Hex. socket head cap screw M4×12	六角穴付ボルト M4×12		
61		Truss head screw M4×8	十字穴付トラス小ネジ M4×8		
62		Truss head screw M3×4	十字穴付トラス小ネジ M3×4		

10H Pantograph drive H
杵駆動H



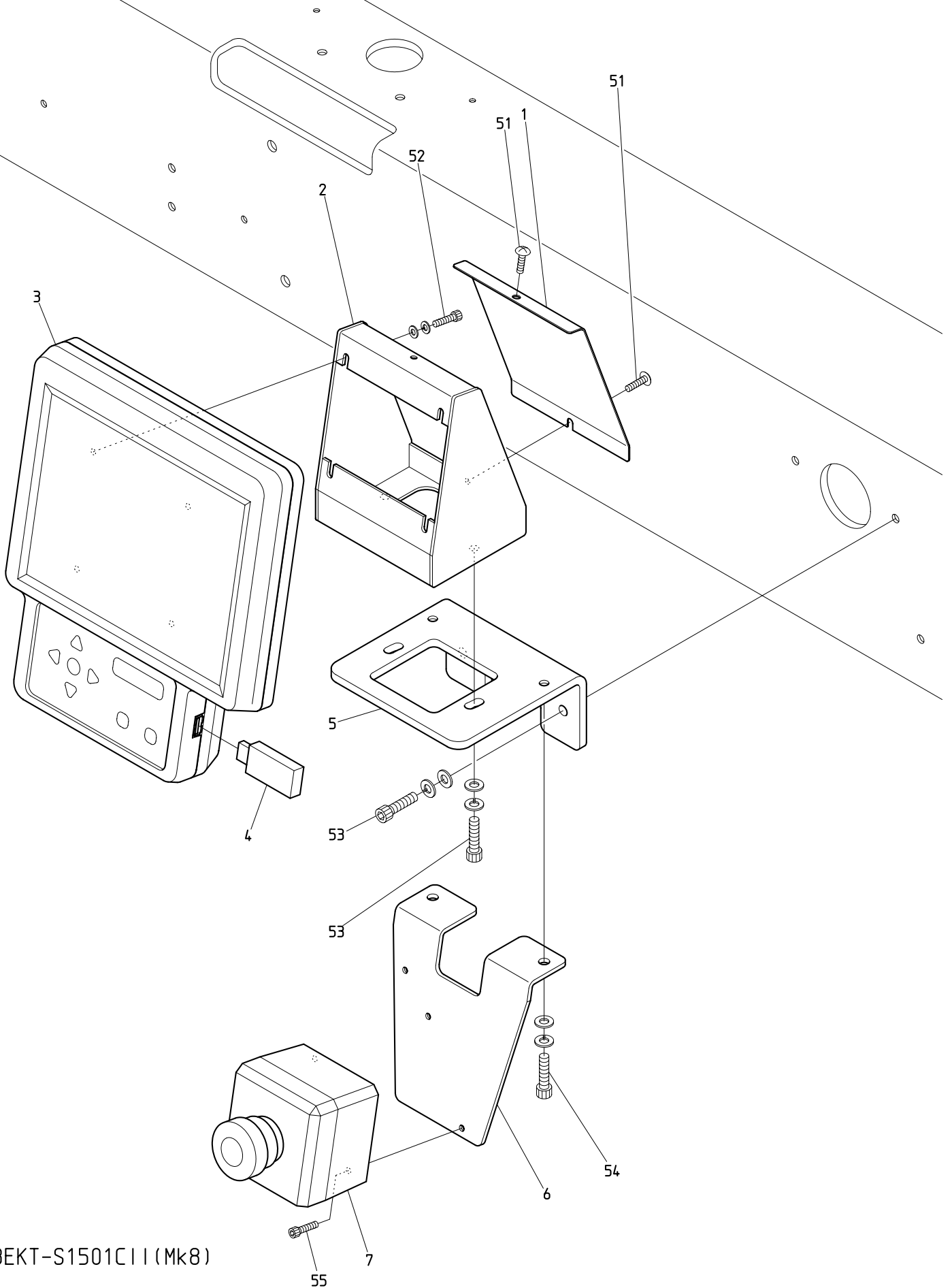
BEKT-S1501C II (Mk8)

101 Pantograph drive I
杵駆動 I



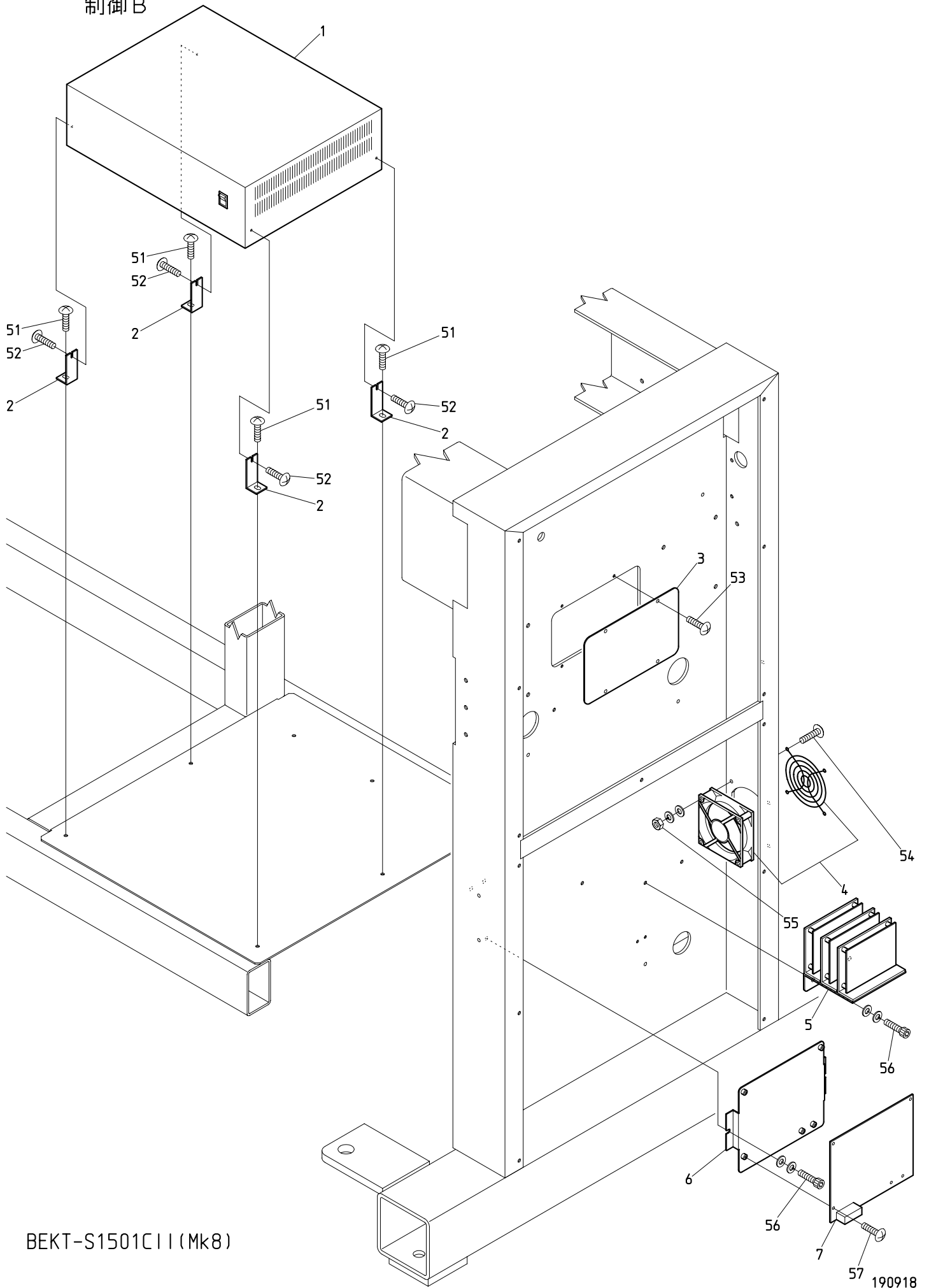
BEKT-S1501C II (Mk8)

11A Control A
制御A



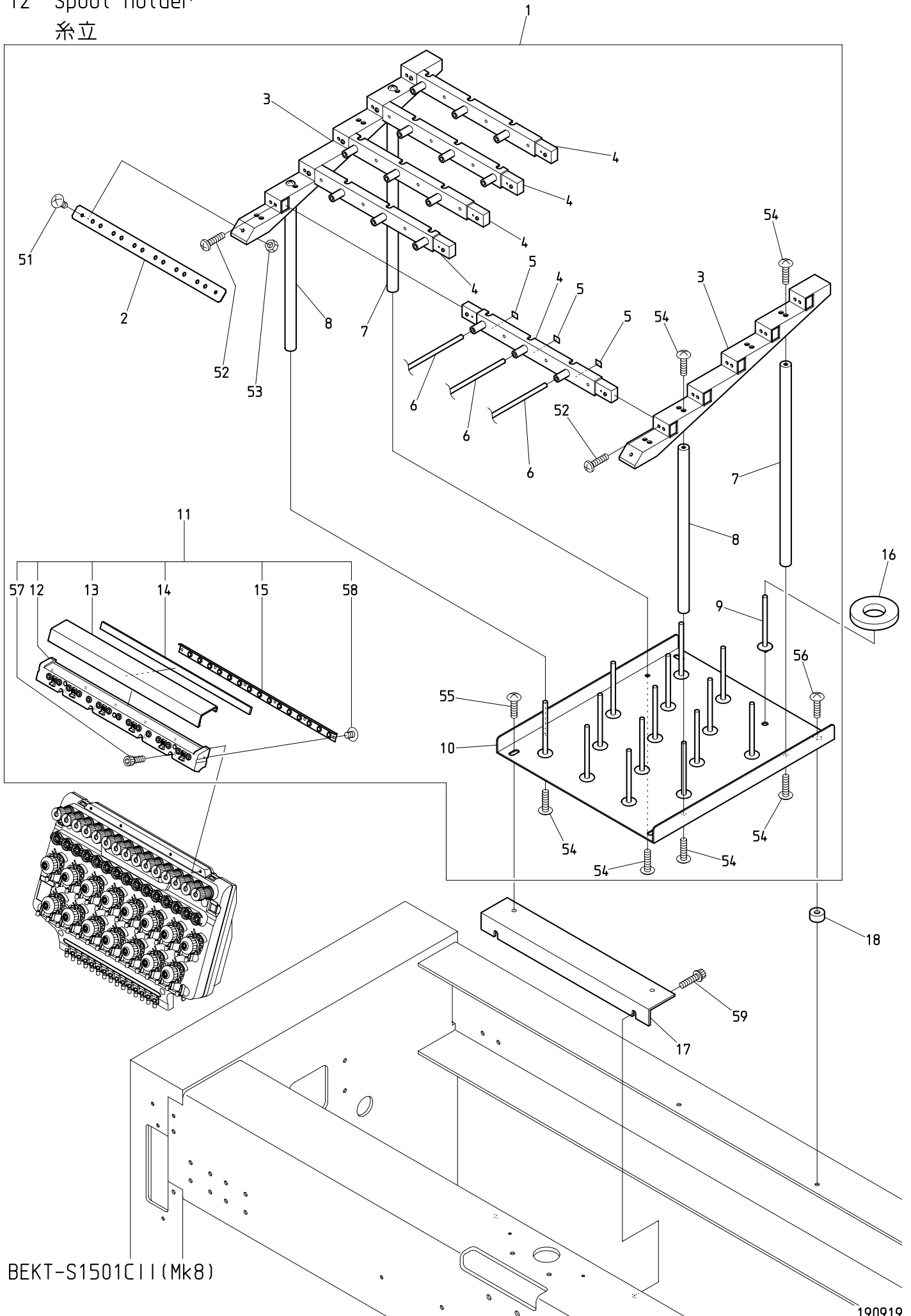
BEKT-S1501C II (Mk8)

11B Control B
制御B



BEKT-S1501C II (Mk8)

12 Spool holder
糸立



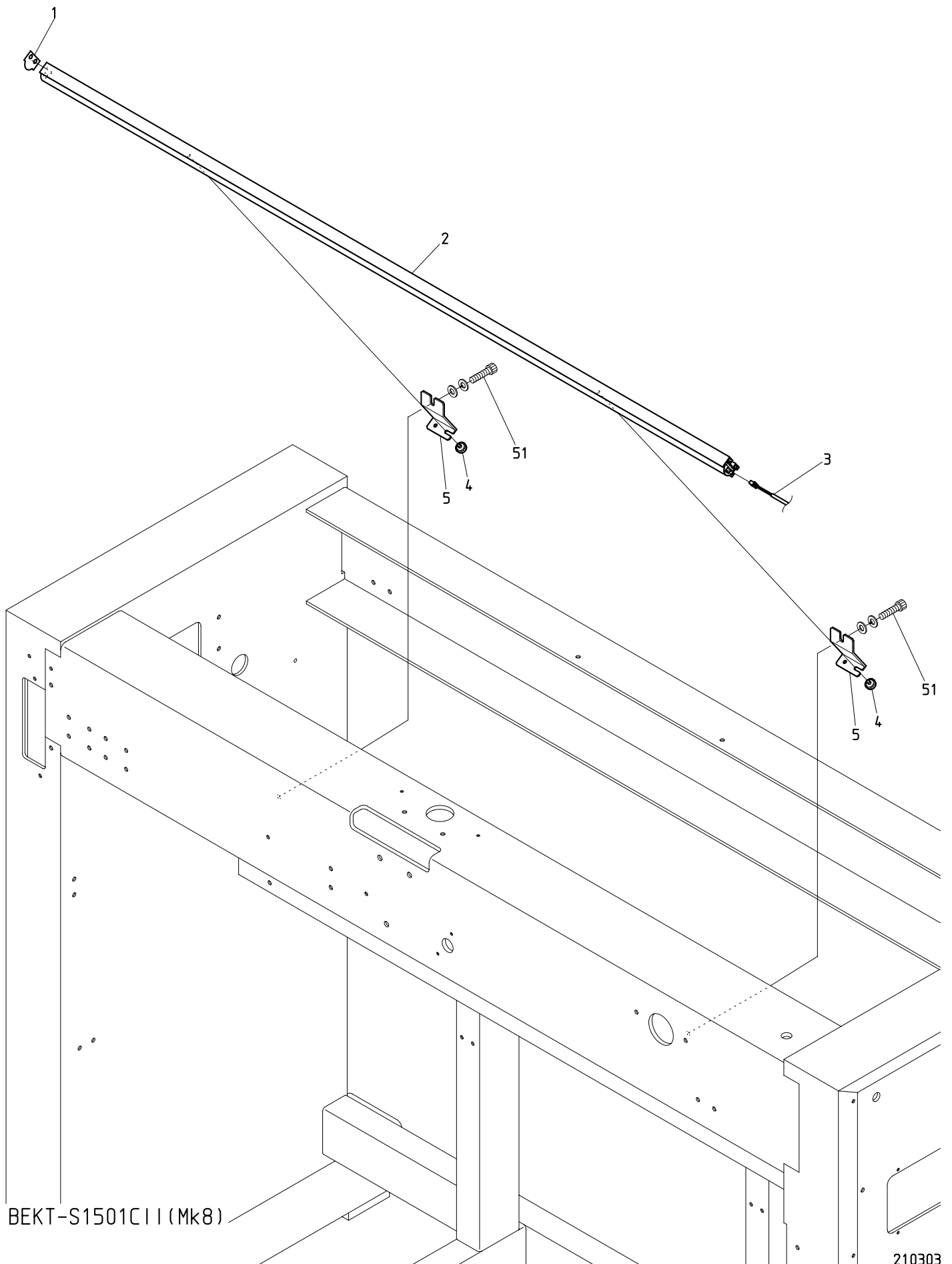
BEKT-S1501C II (Mk8)

1 2 Spool holder

糸立

ITEM	L I S T No.	DESCRIPTION	部品名	Q'TY	NOTE
1	NJ710000	Spool holder a'ssy(KT/KY-S15)	糸立テASSY(KT/KY-S15)	1set	
2	RD710370	Hose hold bracket	ホース止め金具	1	
3	RD710340	Guide base(15 needles)	ガイドベース(15針)	2	
4	RD710330	Thread guide base	上糸ガイドベース	5	
5	RD710380	Number seal	番号シール	1	
6	RV710050	DB3-6×4 antistatic double tube	DB3-6×4 帯電防止2層チューブ		Cut product 切断加工品
7	RD710361	Pillar B	支柱B	2	
8	RD710351	Pillar A	支柱A	2	
9	HT710000	Spool holder pin	糸立ピン	1 5	
10	SC710010	Spool holder base	糸立テベース	1	
11	GK240000	Thread collar base a'ssy(S15)	糸口ベースASSY(S15)	1set	
12	GK240010	Thread collar base(S15)	糸口ベース(S15)	1	
13	GK240020	Thread collar cover(S15)	糸口カバー(S15)	1	
14	GK240030	Felt(S15)	フェルト(S15)	1	
15	RV240180	Tube holder(D-ZQ)	チューブホルダー(D-ZQ)	1	
16	KF710390	Spool holder felt(8×34× 70)	糸立フェルト(8×34× 70)	1 5	Included items(JAPAN only) 同梱品(国内のみ)
17	QJ710031	Spool holder bracket(Plate frame) XY-S15C	糸立テブラケット(板金フレーム) XY-S15C	1	
18	SC710030	Spool holder spacer	糸立テスペーサー	2	
51		Truss head screw M4×10	十字穴付トラス小ネジ M4×10		
52		Cross recessed pan head taptite B type M3×10	十字穴付ナベタツタイト Bタイプ M3×10		
53		Hex. nut M4	六角ナット M4 1種		
54		Truss head screw M5×12	十字穴付トラス小ネジ M5×12		
55		Truss head screw M6×12	十字穴付トラス小ネジ M6×12		
56		Truss head screw M6×20	十字穴付トラス小ネジ M6×20		
57		Hex. socket head cap screw M3×8	六角穴付ボルト M3×8		
58		Truss head screw M3×5	十字穴付トラス小ネジ M3×5		
59		Hex. flange socket head cap screw M6×12 (Chromate)	フランジ付六角穴付ボルト M6×12 (クロメート)		

13 Lighting
照明



I N D E X

LIST No.	SECTION	ITEM	LIST No.	SECTION	ITEM
A1CB10306V0Z	0 2 D	10	A9012465	0 2 B	11
A1CB10310D0Z	0 0 B	6	A9012471	0 4 D	8
A1CB30306V0Z	0 2 D	5	A9012493	0 0 B	11
A1HS10520E0Z	0 0 A	2	A9012539	0 4 A	16
A1HS30412V0Z	0 4 D	15	A9012540	0 4 B	29
A1SP10303V0Z	0 4 E	11	A9012548	0 4 E	17
A1SP10308S0Z	0 4 A	6	A9012564	0 4 E	15
A2HN104V0Z	0 6	13	A9012589	0 4 A	23
A3PW1030610V	0 0 B	8	A9014059	0 1 B	8
A3PW1031310V	0 2 D	9	A9014161	0 0 A	1
A3PW1040810V	0 6	12	A9014163	0 0 A	9
A3SW103V0	0 0 B	7	A9014167	0 4 A	13
A9010003	0 8 A	1	A9014198	0 0 B	9
A9010063	0 7	14	A9014211	0 2 B	8
A9010073	0 3	21	A9014211	0 4 B	22
A9010109	0 7	7	A9014255	0 4 C	12
A9010114	1 0 G	11	A9015011	0 2 B	3
A9010138	0 8 B	2	A9019077	0 0 A	12
A9010138	1 0 E	5	A9019152	0 1 C	3
A9010138	1 0 I	3	A9019157	0 4 C	13
A9010139	0 4 C	14	A9020242	1 0 E	7
A9010140	0 3	5	A9020243	1 0 H	1
A9010144	0 4 B	9	A9020251	0 8 A	10
A901111	0 1 A	14	A9052028	0 2 C	8
A9011243	1 0 C	3	A9054067	1 1 A	4
A9011243	1 0 D	3	A9056088	0 2 B	9
A9011244	1 0 D	2	A9059074	1 3	4
A9011271	1 0 H	6	A9060063	0 1 C	13
A9011285	0 7	11	A9068032	0 6	23
A9011310	1 0 H	5	A9068132	0 1 C	15
A9011343	0 1 C	4	A9068146	0 2 D	1
A9011344	0 1 C	7	A9068151	1 0 C	23
A9011346	0 4 D	10	A9068152	1 0 C	1
A9012052	1 0 C	20	A9068153	1 0 C	22
A9012052	1 0 D	20	EAY168A1	1 1 A	3
A9012052	1 0 G	2	EBY03880	1 1 B	7
A9012063	0 8 A	3	EBY03900	0 6	4
A9012127	0 2 C	10	EDY00430	0 8 B	5
A9012127	0 4 C	7	EDY00430	1 0 E	9
A9012127	0 5	2	EDY00430	1 0 I	6
A9012127	0 7	13	EDY00660	0 1 C	16
A9012421	0 3	23	EDY00920	1 1 B	4
A9012437C	1 0 A	7	EDY00990	1 1 B	1
A9012437C	1 0 B	2	EDY01000	1 0 G	14
A9012447	1 0 G	12	EDY01000	1 0 H	10

I N D E X

LIST No.	SECTION	ITEM	LIST No.	SECTION	ITEM
EDY01060	0 8 C	4	GR210170	0 1 B	3
EDY01120	0 2 C	5	GR270001	0 1 B	6
EDY01120	0 5	13	GR270001	0 2 A	1
EDY01140	1 1 B	5	GR270011	0 2 A	6
EP535130	0 2 D	12	GR270020	0 2 A	2
EP535140	0 2 D	13	GR270030	0 2 A	3
EP536381	0 2 D	2	GR270040	0 2 A	4
EP537200	1 0 H	11	GR270050	0 2 A	5
EP537210	1 0 G	16	GR270060	0 2 A	7
EP537270	0 2 D	7	GR270070	0 2 A	8
EP537991	0 1 C	12	GR270080	0 2 A	10
EP580130	1 3	2	GR270091	0 1 B	5
FA999052	0 6	9	GR270102	0 1 B	11
FN070011Q1	0 4 A	31	GR270111	0 1 B	15
FR92460434520S	1 0 B	1	GR270121	0 1 B	13
GK230000	0 4 D	5	GR270132	0 1 B	14
GK240000	1 2	11	GR270140	0 1 B	12
GK240010	1 2	12	GR270150	0 1 B	10
GK240020	1 2	13	GR270190	0 2 A	9
GK240030	1 2	14	HB230070C	0 3	11
GK240040	0 6	3	HB230080C	0 3	12
GK240050	0 6	8	HB230262C	0 4 B	27
GK240080	0 6	16	HB230271C	0 4 B	24
GK240090	0 6	15	HB230620	0 3	14
GK240100	0 6	17	HB230751C	0 4 A	4
GK240110	0 6	18	HB230800C	0 3	1
GK240120	0 6	21	HB240041	0 5	6
GK240130	0 6	20	HH481991C	1 0 C	18
GK240140	0 6	22	HH481991C	1 0 D	18
GK240191C	0 6	7	HH481991C	1 0 G	4
GK240210	0 6	5	HM140120	0 0 B	3
GK240310	0 6	25	HP220712	0 1 A	5
GK240320	0 6	24	HP321082	0 1 A	3
GK240330	0 6	26	HP321090	0 1 A	1
GK240340	0 6	27	HS210021	0 1 A	4
GK240350	0 6	28	HS220010	0 1 A	8
GK240360	0 6	11	HT220061	0 1 A	6
GK240370	0 4 E	4	HT230120	0 4 A	27
GK240380	0 6	2	HT230341	0 4 C	11
GK250000	0 4 E	3	HT230640	0 4 B	17
GR210011	0 1 B	2	HT230750	0 4 B	8
GR210050	0 1 A	2	HT230760	0 4 B	13
GR210050	0 1 B	9	HT240180	0 6	14
GR210070	0 1 A	7	HT270063	0 4 E	8
GR210160	0 1 B	7	HT710000	1 2	9

I N D E X

LIST No.	SECTION	ITEM	LIST No.	SECTION	ITEM
JH250010	0 2 B	6	MM480050	1 0 C	21
JW790000	1 3	1	MM480141	1 0 G	6
JZ210010	0 1 B	1	MM480150	1 0 F	1
KF220230	0 1 A	10	MM480161	1 0 G	19
KF220243	0 1 A	13	MM480171	1 0 G	18
KF220290	0 1 A	12	MM730000	1 0 A	6
KF220530	0 1 B	17	MM730010	1 0 A	1
KF220670	0 1 A	11	MR310052	0 8 B	3
KF220711	0 1 B	16	MR330030	0 7	4
KF221020	0 1 B	18	MR330060	0 7	17
KF230501	0 3	7	MR480160	1 0 C	12
KF230531	0 4 C	8	MR480160	1 0 D	12
KF230531	0 5	3	MR480160	1 0 G	1
KF230680	0 3	8	MR480180	1 0 C	11
KF232130	0 4 A	26	MR480180	1 0 D	11
KF710390	1 2	16	MR480230	0 8 B	6
KF730750	1 0 A	2	MR480230	1 0 E	6
KF730760	1 0 A	3	MS140010	0 0 A	6
KL220140	0 1 A	9	MS230084	0 4 A	10
KL270450	0 2 C	4	MS250020	1 0 H	7
KN272401	0 2 C	7	MS250070	0 2 B	1
KN272401	1 0 F	5	MS270032	0 1 C	2
KN540510	0 6	10	MS310010	0 8 A	12
KV230040	0 4 A	19	MS310030	0 8 B	4
KX330160	0 7	15	MS310040	0 8 B	1
LA730590	1 0 B	9	MS310050	0 8 A	16
LA730610	1 0 B	7	MS310060	0 8 A	11
LA730630	1 0 B	8	MS310080	0 8 B	7
LA730650	1 0 B	6	MS310091	0 8 A	15
ME510090	0 2 D	11	MS330021	0 7	2
MF510010	0 7	18	MS330030	0 7	16
MG330070	0 7	10	MS330040	0 7	1
MG330080	0 7	12	MS480010	1 0 C	24
MG330090C	0 7	3	MS480020	1 0 D	21
MG330110	0 7	5	MS480030	1 0 C	14
MK230080C	0 4 C	2	MS480030	1 0 D	14
MM140002	0 0 B	14	MS480030	1 0 G	10
MM140002	1 0 H	12	MS480040	1 0 C	13
MM140031	0 0 A	10	MS480040	1 0 D	13
MM140041	0 0 A	11	MS480050	1 0 C	16
MM250030	0 0 C	2	MS480050	1 0 D	16
MM250050	1 1 B	3	MS480050	1 0 G	8
MM310070	0 8 A	7	MS480060	1 0 C	15
MM330020	0 7	8	MS480060	1 0 D	15
MM330040	0 7	9	MS480060	1 0 G	9

I N D E X

LIST No.	SECTION	ITEM	LIST No.	SECTION	ITEM
MS480070	1 0 C	19	NB0QK230220	0 3	16
MS480070	1 0 D	19	NB0QK230230	0 3	15
MS480070	1 0 G	3	NB0QK230281	0 4 D	9
MS480080BS	1 0 E	4	NB0QK230390	0 4 A	8
MS480090	1 0 E	8	NB0QK230470	0 4 A	7
MS480090	1 0 I	4	NB0QK230501	0 4 A	11
MS480100	1 0 E	10	NB0QK230511	0 4 D	3
MS480110	1 0 E	3	NB0QK230870	0 4 D	12
MS480120	1 0 E	1	NB0QK250000	0 4 D	1
MS480130	1 0 E	2	NB0QK270210	0 4 E	18
MS480141	1 0 F	6	NBORD270041	0 4 E	20
MS480151	1 0 F	8	NB0VB240041	0 5	5
MS480161	1 0 F	4	NB2QK230260	0 3	2
MS480171	1 0 G	7	NF210110	0 1 B	4
MS480180	1 0 G	13	NF270141	0 1 C	14
MS480191	1 0 H	4	NF270151	0 1 C	11
MS480200	1 0 H	3	NF270160	0 1 C	10
MS480220	1 0 I	7	NF270171	0 1 C	9
MS480230	1 0 I	5	NF330020	0 7	6
MS480240	1 0 I	2	NJ110011	0 0 A	7
MS480251	1 0 E	11	NJ120011	0 0 B	2
MS510010	1 1 B	6	NJ120020	0 0 B	1
MS510030	1 1 B	2	NJ140022	0 0 C	3
MS510051	1 1 A	7	NJ140040	0 0 B	12
MS510140	0 2 D	3	NJ250010	0 0 C	1
MS510150	0 2 D	4	NJ310010	0 8 A	14
MS510160	0 2 D	6	NJ310020	0 8 C	1
MS510170	0 2 D	8	NJ310030	0 8 C	6
MW480010	1 0 H	13	NJ310040	0 8 C	5
MW480020	1 0 G	20	NJ310050	0 8 B	8
MW480030	1 0 G	15	NJ310100	0 8 A	9
NB0GK240150	0 6	6	NJ480010	1 0 I	8
NB0HH481980	1 0 C	10	NJ480020	1 0 I	1
NB0HH481980	1 0 D	10	NJ510010	1 1 A	5
NB0HH481980	1 0 H	2	NJ510020	1 1 A	2
NB0HT230221	0 4 D	6	NJ510030	1 1 A	1
NB0QK230000	0 4 B	28	NJ510040	1 1 A	6
NB0QK230010	0 4 B	26	NJ510050	1 3	3
NB0QK230021	0 4 B	23	NJ710000	1 2	1
NB0QK230031	0 4 B	25	NK210030	0 2 B	2
NB0QK230050	0 4 B	21	NK250010	0 4 E	2
NB0QK230070	0 4 B	16	NK250020	0 4 E	1
NB0QK230082	0 4 B	10	NK270001	0 1 C	1
NB0QK230182	0 4 D	4	NK270010	0 1 C	5
NB0QK230210	0 3	9	NK270020	0 1 C	8

I N D E X

LIST No.	SECTION	ITEM	LIST No.	SECTION	ITEM
NK270030	0 1 C	6	QK230680	0 4 C	4
NK310020	0 8 C	2	QK230710	0 4 B	7
NK310040	0 8 C	3	QK230731	0 4 D	14
PF270040	0 4 E	7	QK230742	0 4 D	17
PF270050	0 4 E	9	QK230750	0 4 D	11
PF270060	0 4 E	12	QK230761	0 4 D	13
QH230230	0 4 B	11	QK230772	0 4 D	16
QJ250170	0 8 A	8	QK230880	0 4 B	6
QJ310110	0 8 A	5	QK230890	0 4 B	4
QJ310120	0 8 A	6	QK230960	0 4 A	12
QJ480021	1 0 C	5	QK231040	0 2 C	15
QJ480021	1 0 D	5	QK231040	0 2 D	14
QJ480040	1 0 H	9	QK240040C	0 5	4
QJ510710	1 3	5	QK250020	0 2 B	5
QJ710031	1 2	17	QK250031	0 2 B	4
QK230040	0 4 C	1	QK270000	0 2 C	2
QK230061	0 4 B	2	QK270012	0 2 C	3
QK230093C	0 4 B	19	QK270100	0 2 B	13
QK230112	0 4 B	3	QK270110	0 2 B	7
QK230121C	0 4 B	5	QK270120	0 2 B	12
QK230151C	0 4 C	6	QK270130	0 2 B	10
QK230170	0 4 B	1	QK270150	0 4 E	10
QK230190C	0 4 D	7	QK270201	0 4 E	16
QK230240	0 3	13	QK270271	0 4 E	5
QK230250C	0 3	6	QK270360	0 2 C	11
QK230271	0 3	4	RD270020	0 4 E	19
QK230291	0 4 A	21	RD710330	1 2	4
QK230300C	0 4 A	3	RD710340	1 2	3
QK230311	0 4 A	5	RD710351	1 2	8
QK230320C	0 4 C	15	RD710361	1 2	7
QK230350C	0 4 A	24	RD710370	1 2	2
QK230360C	0 4 A	9	RD710380	1 2	5
QK230370C	0 4 A	17	RH230271	0 3	17
QK230380C	0 4 A	15	RH230330C	0 3	24
QK230440	0 4 D	2	RH230440	0 4 A	28
QK230451	0 4 A	14	RH230450	0 4 A	29
QK230480	0 4 A	18	RH230460	0 4 A	30
QK230520	0 4 A	1	RH230610	0 3	3
QK230530	0 4 A	22	RN230010	0 3	18
QK230561	0 4 A	20	RN230020C2	0 3	19
QK230592	0 4 A	2	RN230030	0 3	20
QK230600	0 3	10	RN230040	0 3	22
QK230650	0 4 B	20	RP480201	1 0 C	8
QK230660	0 4 C	5	RP480201	1 0 D	8
QK230673	0 4 B	18	RQ310000	0 8 A	2

I N D E X

LIST No.	SECTION	ITEM	LIST No.	SECTION	ITEM
RR230131	0 4 B	12	SJ140220	0 0 A	5
RR230140	0 4 B	15	SJ140230	0 0 B	5
RR230151	0 4 B	14	SJ140240	0 0 B	10
RR240390	0 6	19	SJ140250	0 0 B	4
RV240180	1 2	15	SJ250370	1 0 C	6
RV710050	1 2	6	SJ250370	1 0 D	6
SC140020	0 0 B	16	SJ480011	1 0 C	4
SC140031	0 0 B	18	SJ480011	1 0 D	4
SC140090	0 0 B	13	SJ480081	1 0 C	17
SC140120	0 0 A	8	SJ480081	1 0 D	17
SC160011	0 0 A	14	SJ480090	1 0 G	5
SC160020	0 0 A	15	SJ480120	1 0 F	7
SC160031	0 0 A	13	SL230081	0 4 A	32
SC210001	0 1 A	15	SL270040	0 4 E	14
SC210010	0 1 A	16	SL270130	0 4 E	13
SC250071	1 0 C	7	SL270150	0 4 E	6
SC250071	1 0 D	7	VB240001	0 5	1
SC250080	0 1 C	17	VB240010	0 5	7
SC310021	0 8 A	4	VB240020	0 5	12
SC310071	0 8 A	13	VB240030	0 5	11
SC480040	1 0 C	9	VB240050	0 5	8
SC480040	1 0 D	9	VB240060	0 2 C	13
SC480070	1 0 H	8	VB240060	0 5	9
SC480090	1 0 D	22	VB240070	0 5	10
SC480230	1 0 G	17	VB270000	0 2 C	1
SC480331	1 0 C	2	VB270010	0 2 C	6
SC480331	1 0 D	1	VB270020	0 2 C	14
SC480830	1 0 F	9	VB270030	0 2 C	12
SC481120	1 0 F	2	VB270040	0 2 C	9
SC481130	1 0 F	3			
SC710010	1 2	10			
SC710030	1 2	18			
SC730031	1 0 A	5			
SC730041	1 0 A	4			
SC730092	1 0 B	3			
SC730102	1 0 B	4			
SC730111	1 0 B	5			
SG230180	0 4 C	9			
SG230190	0 4 C	10			
SG230220	0 4 A	25			
SG230270	0 4 C	3			
SJ140000	0 0 B	15			
SJ140010	0 0 B	17			
SJ140121	0 0 A	3			
SJ140132	0 0 A	4			