

Barudan

HIGH SPEED AUTOMATIC EMBROIDERY MACHINE

MODEL **BEKT-S1501CAII**

PARTS LIST

Updated with New Tension Assembly
Serial Numbers ending in K19 and newer

BARUDAN CO., LTD.

20 Tsukagoshi Josuiji,
Ichinomiya-city, Aichi-pref., Japan
TEL <81>586-76-1137 FAX <81>586-77-1499
<http://www.barudan.co.jp/>

株式会社 **バルダン**

〒491-0004 愛知県一宮市定水寺塚越20番地
TEL (0586) 76-1137(代) FAX (0586) 77-1499
<http://www.barudan.co.jp/>

BEKT-S1501CA II HIGH SPEED AUTOMATIC EMBROIDERY MACHINE 高速自動刺繍マシン

C O N T E N T S

目 次

Machine layout (BEKT-S1501CA II)

配置図 (BEKT-S1501CA II)

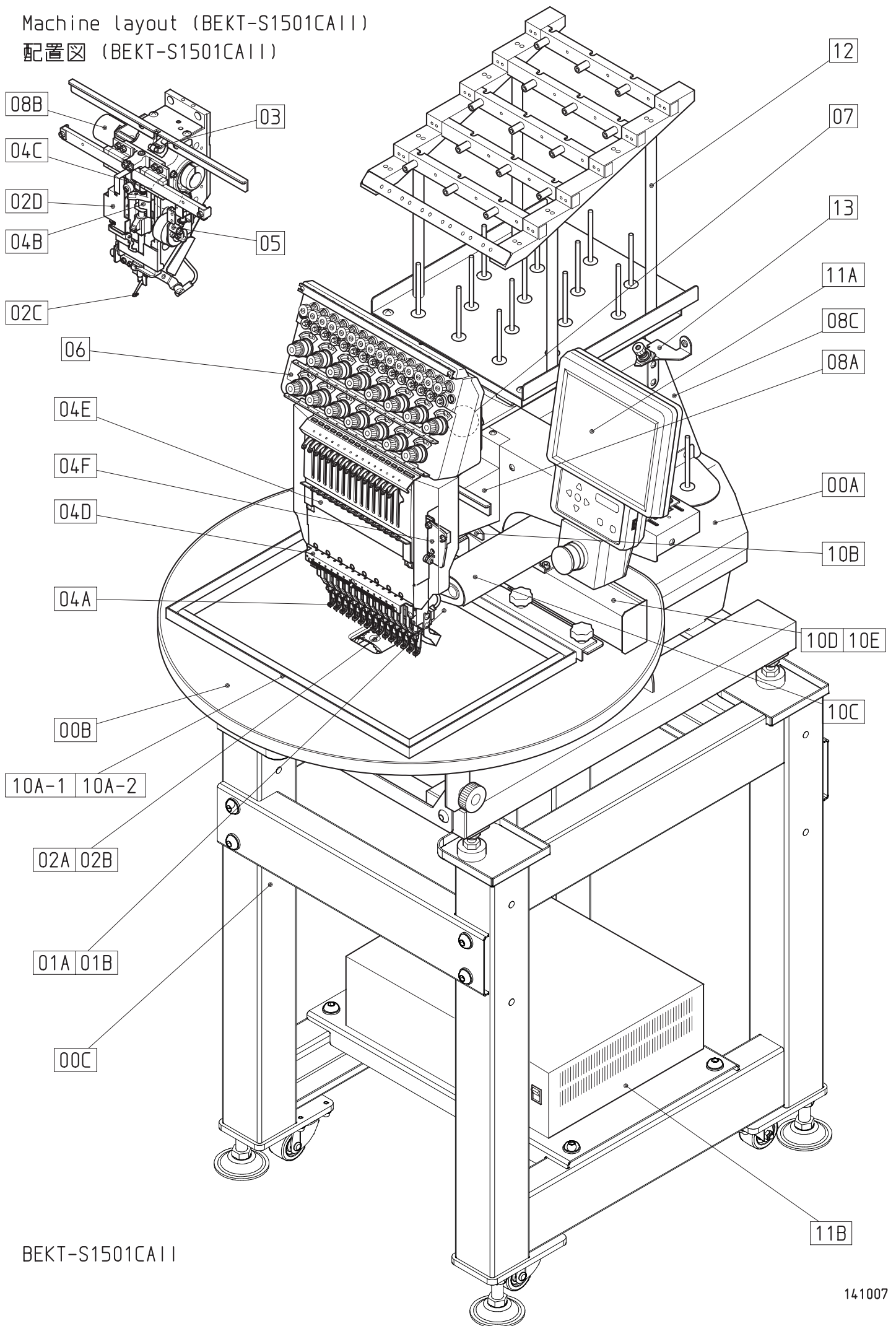
- 00A Table・Frame A
テーブル・フレームA
- 00B Table・Frame B
テーブル・フレームB
- 00C Table・Frame C
テーブル・フレームC
- 01A Head・Bed A
ヘッド・ベッドA
- 01B Head・Bed B
ヘッド・ベッドB
- 02A Thread cut A
糸切りA
- 02B Thread cut B
糸切りB
- 02C Thread cut C
糸切りC
- 02D Thread cut D
糸切りD
- 03 Take up lever
天秤
- 04A Needle bar A
針棒A
- 04B Needle bar B
針棒B
- 04C Needle bar C
針棒C
- 04D Needle bar D
針棒D
- 04E Needle bar E
針棒E
- 04F Needle bar F
針棒F

05	Jump ジャンプ
06	Thread guide 糸道
07	Color change 色換え
08A	Drive A 駆動A
08B	Drive B 駆動B
08C	Drive C 駆動C
10A-1	Pantograph drive A 枠駆動A
10A-2	Pantograph drive A 枠駆動A
10B	Pantograph drive B 枠駆動B
10C	Pantograph drive C 枠駆動C
10D	Pantograph drive D 枠駆動D
10E	Pantograph drive E 枠駆動E
11A	Control A 制御A
11B	Control B 制御B
12	Accessories 付属品
13	Lower thread roll 下糸巻

INDEX
索引

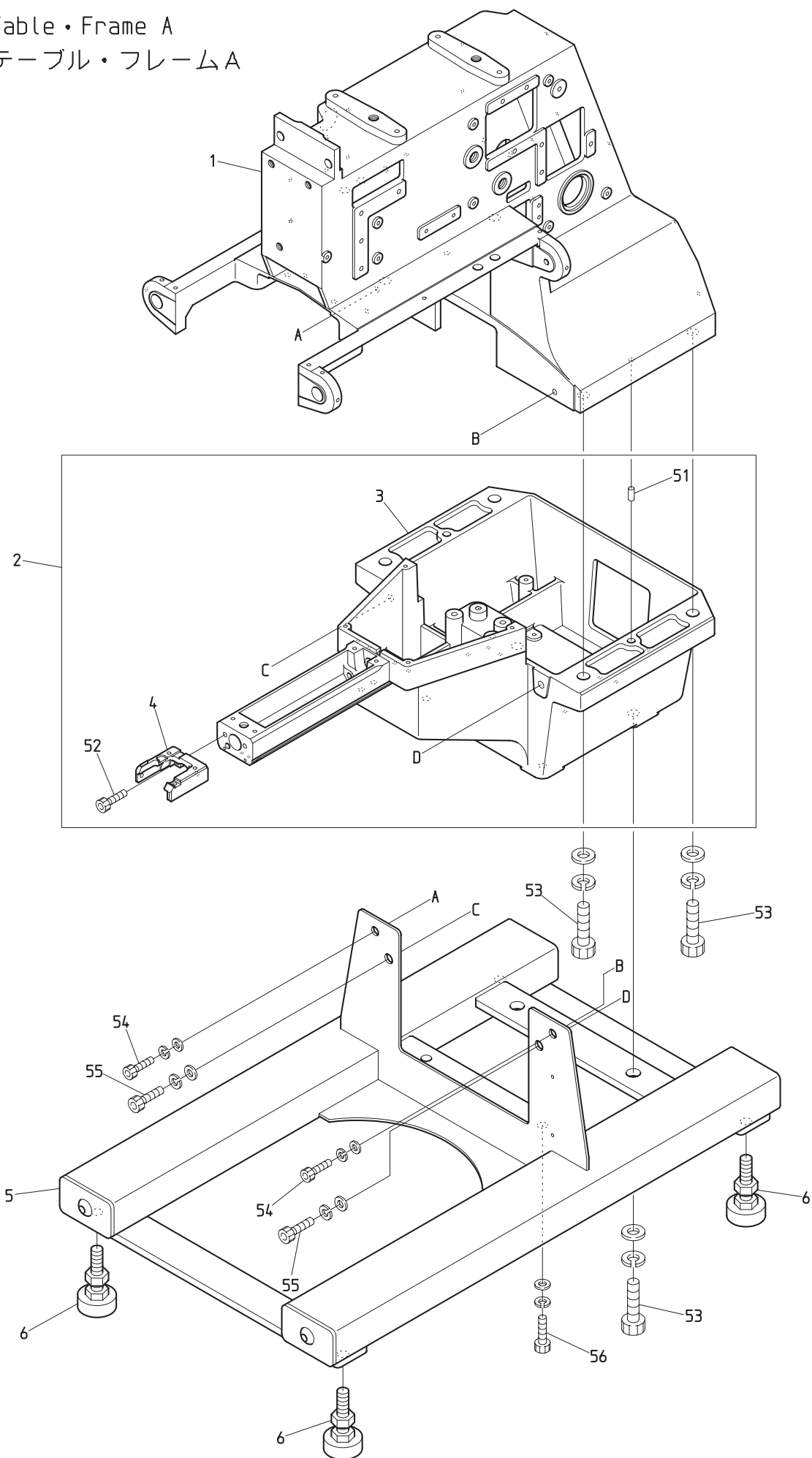
Machine layout (BEKT-S1501CA11)

配置图 (BEKT-S1501CA11)



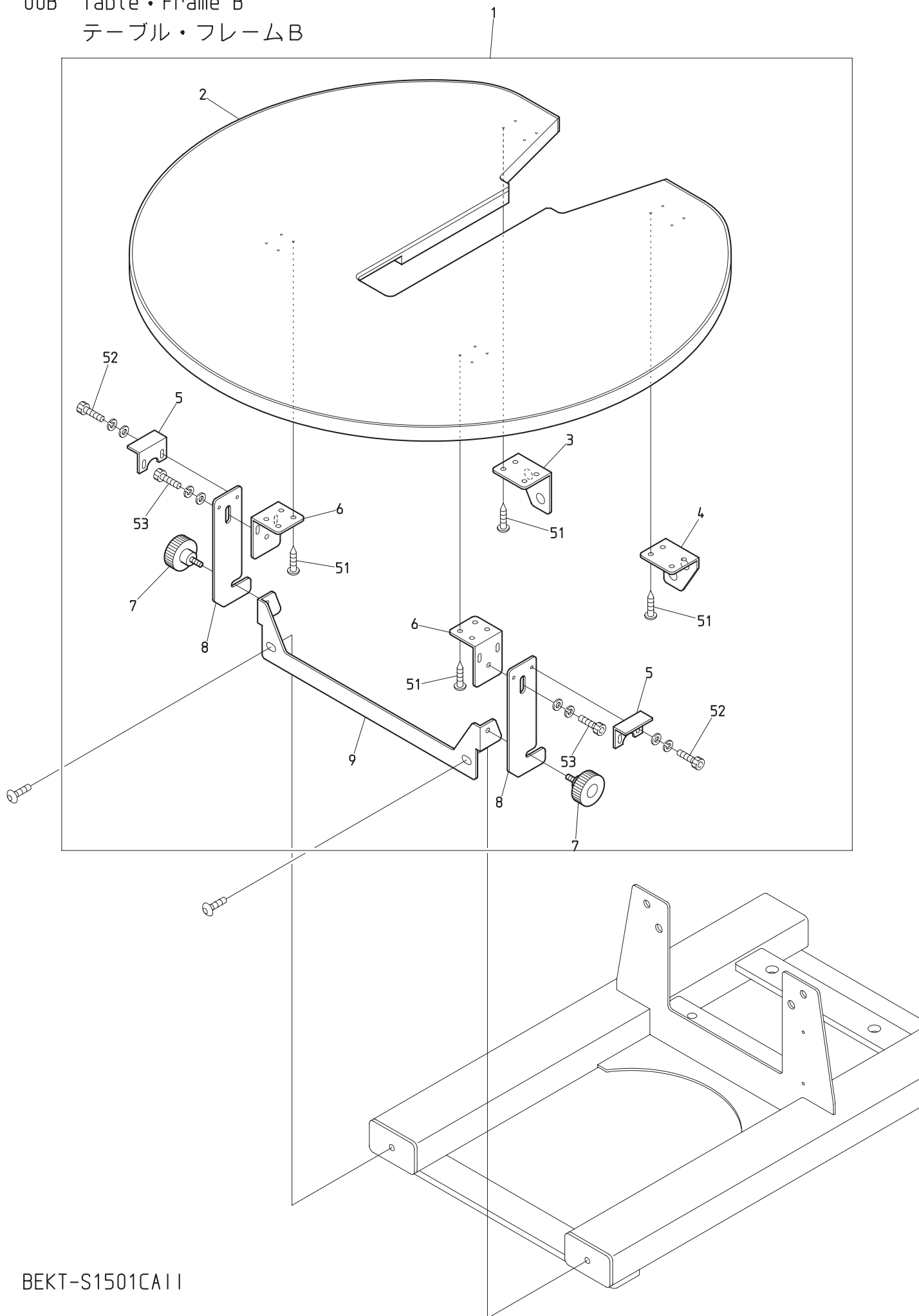
BEKT-S1501CA11

00A Table・Frame A
 テーブル・フレームA



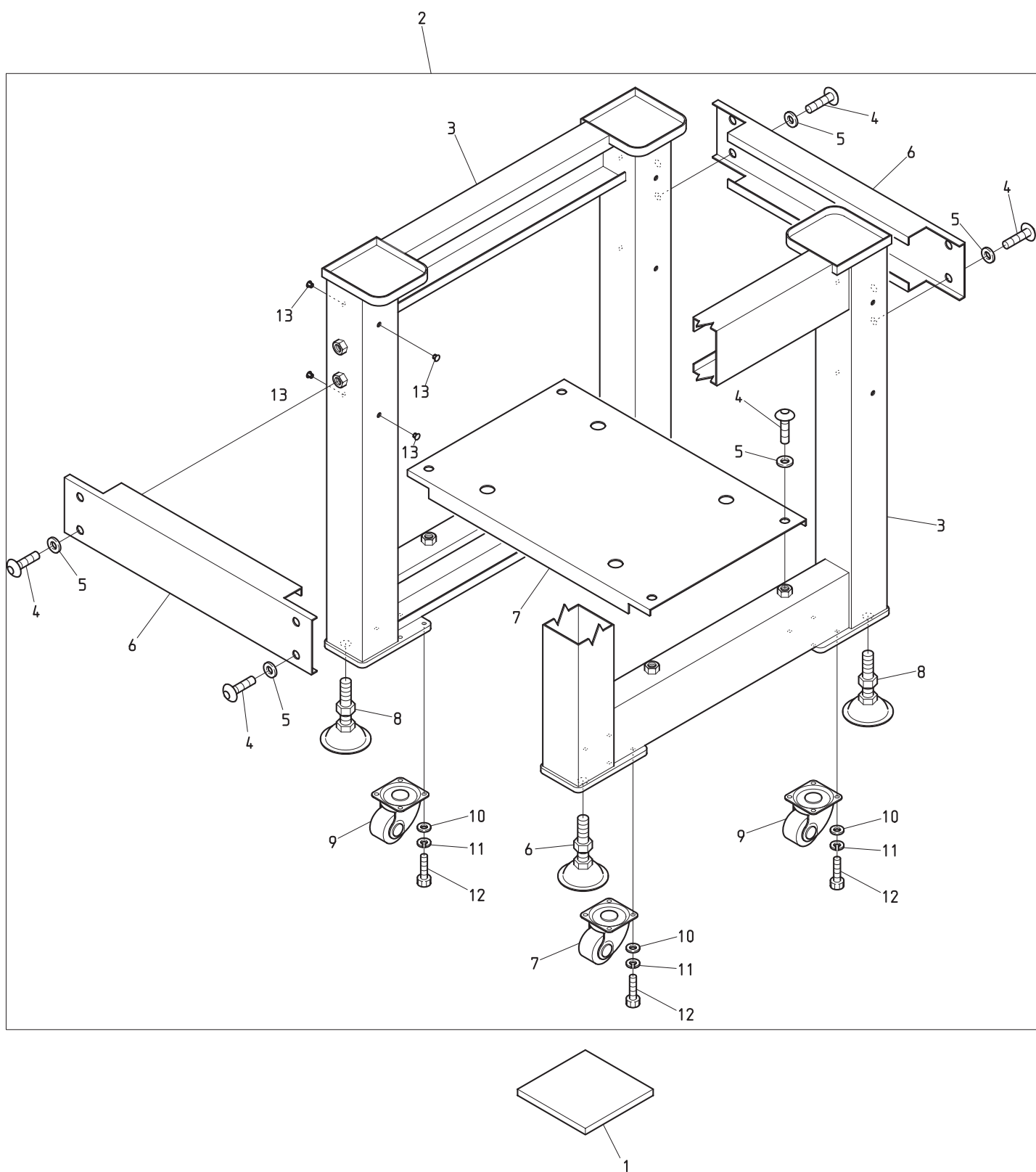
BEKT-S1501CA11

00B Table・Frame B
テーブル・フレームB



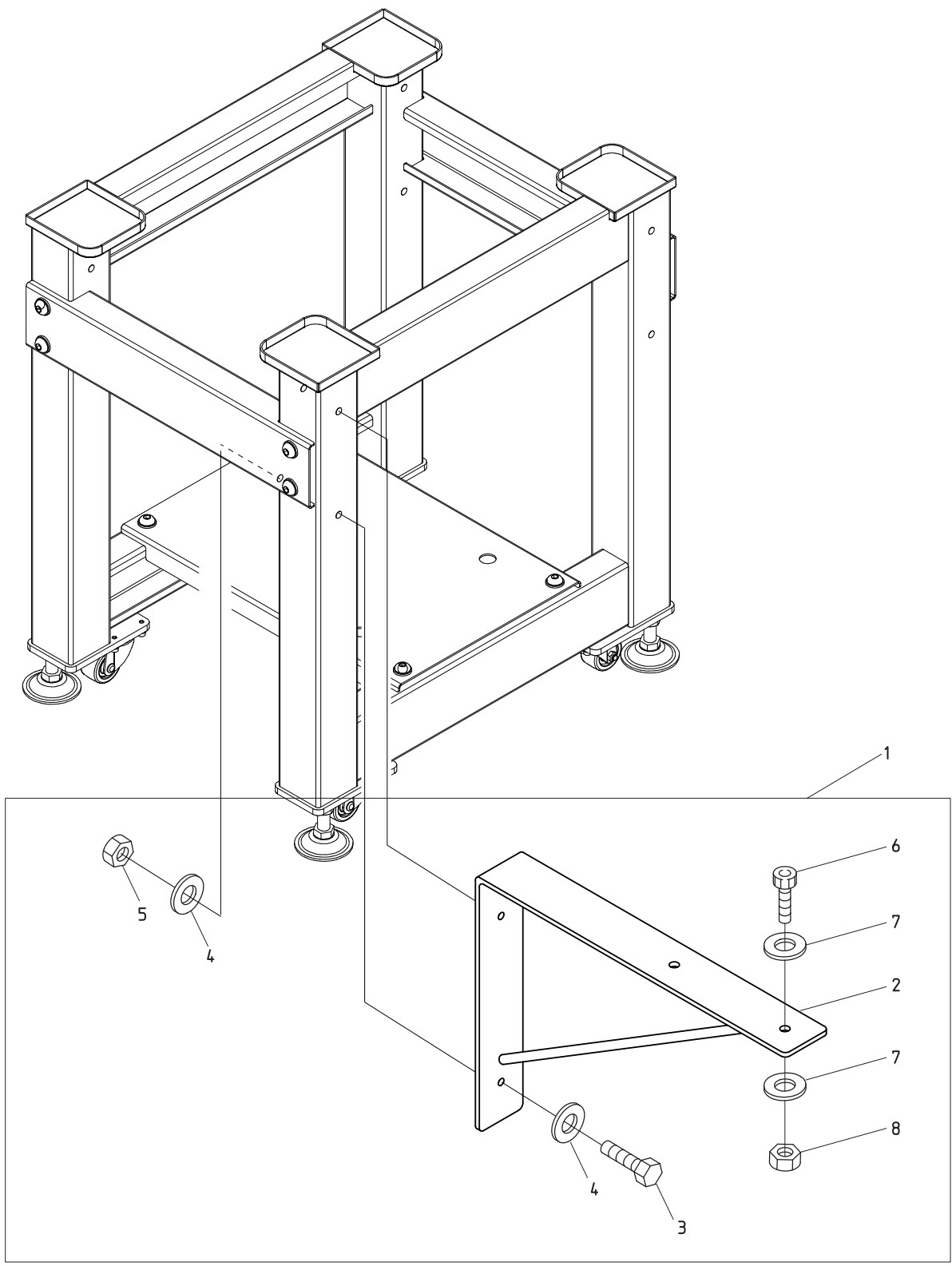
BEKT-S1501CA11

00C Table・Frame C
テーブル・フレームC

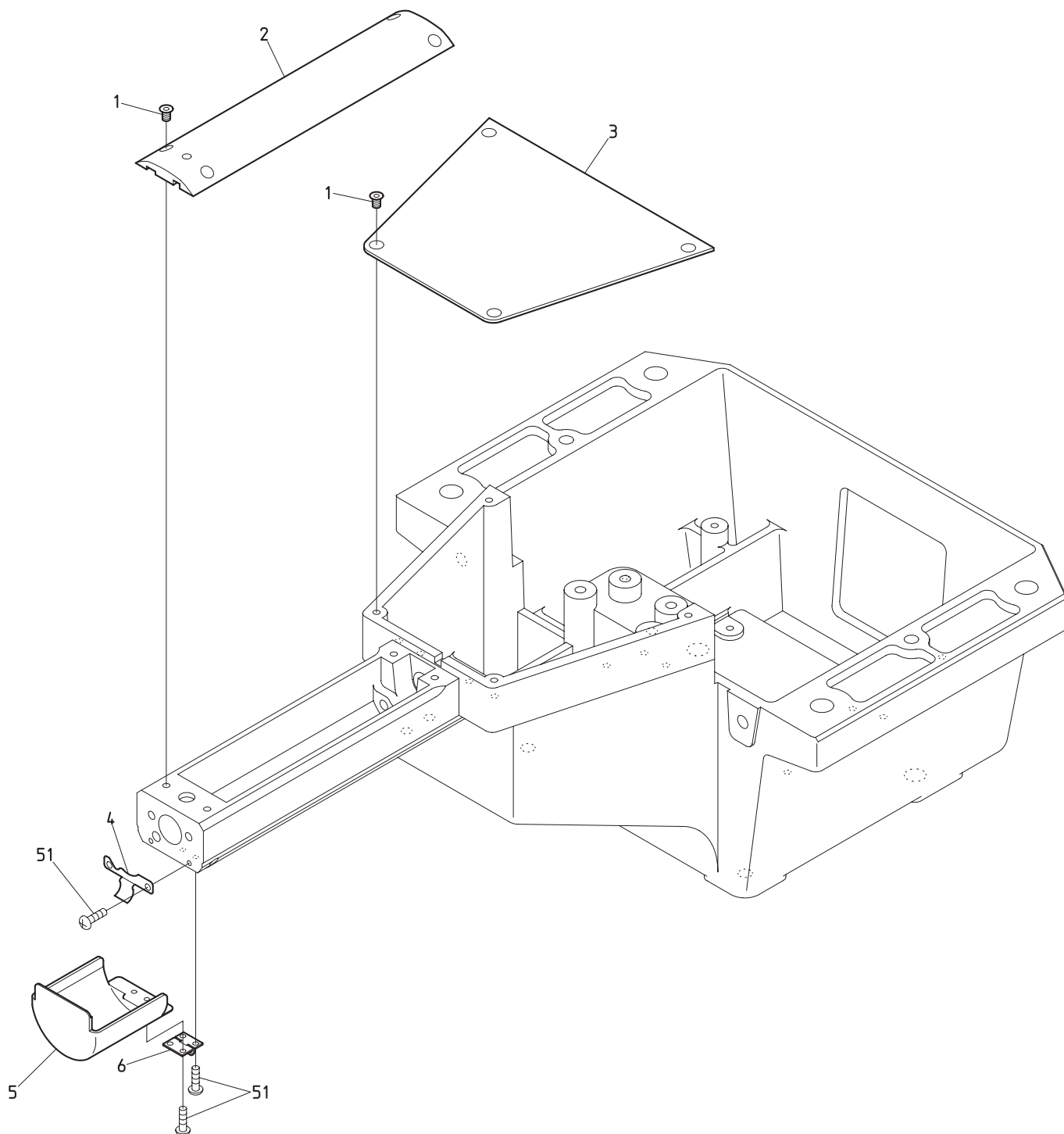


BEKT-S1501CA11

00D Table・Frame D (Option)
テーブル・フレームD (オプション)

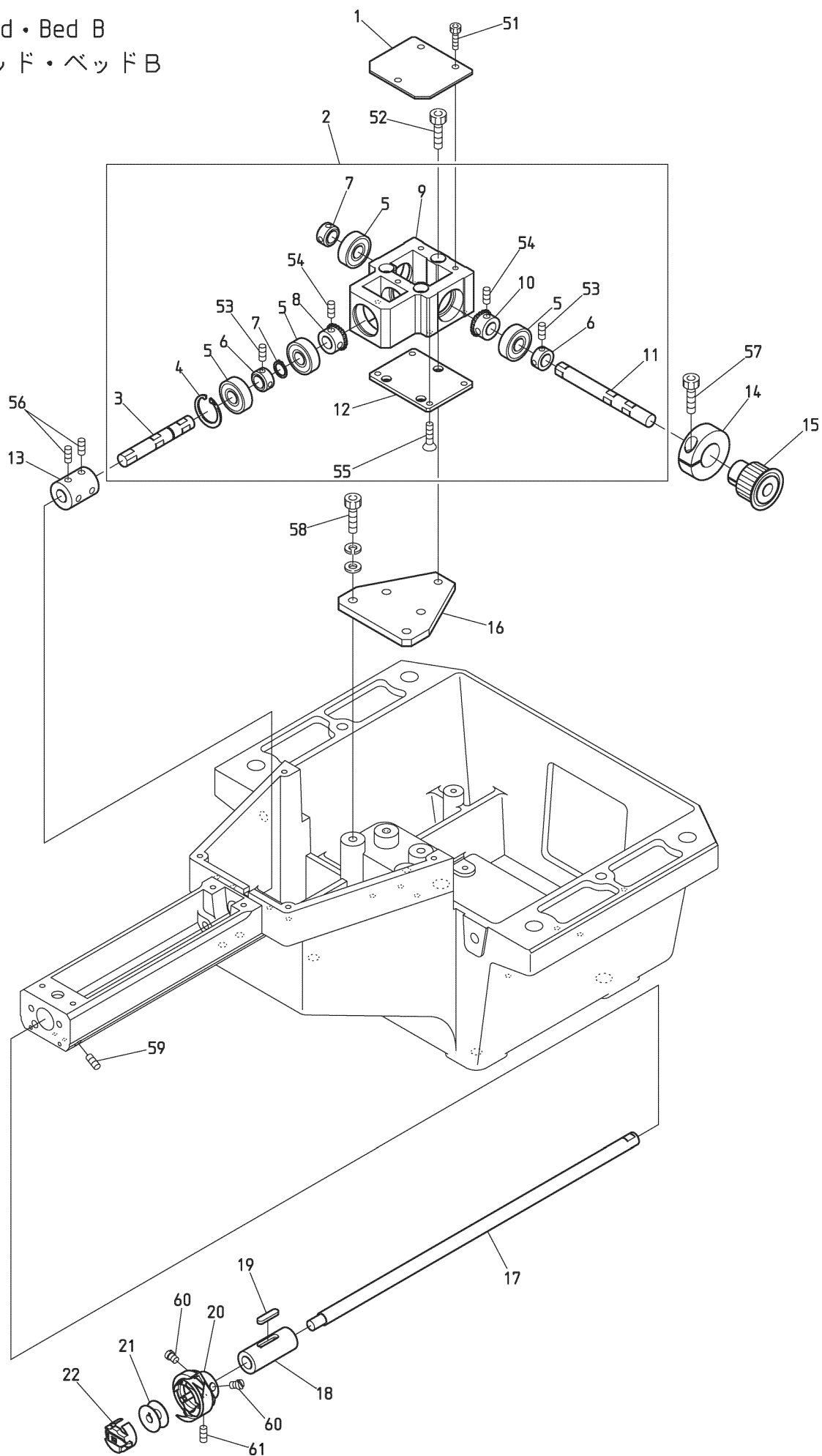


01A Head・Bed A
ヘッド・ベッドA



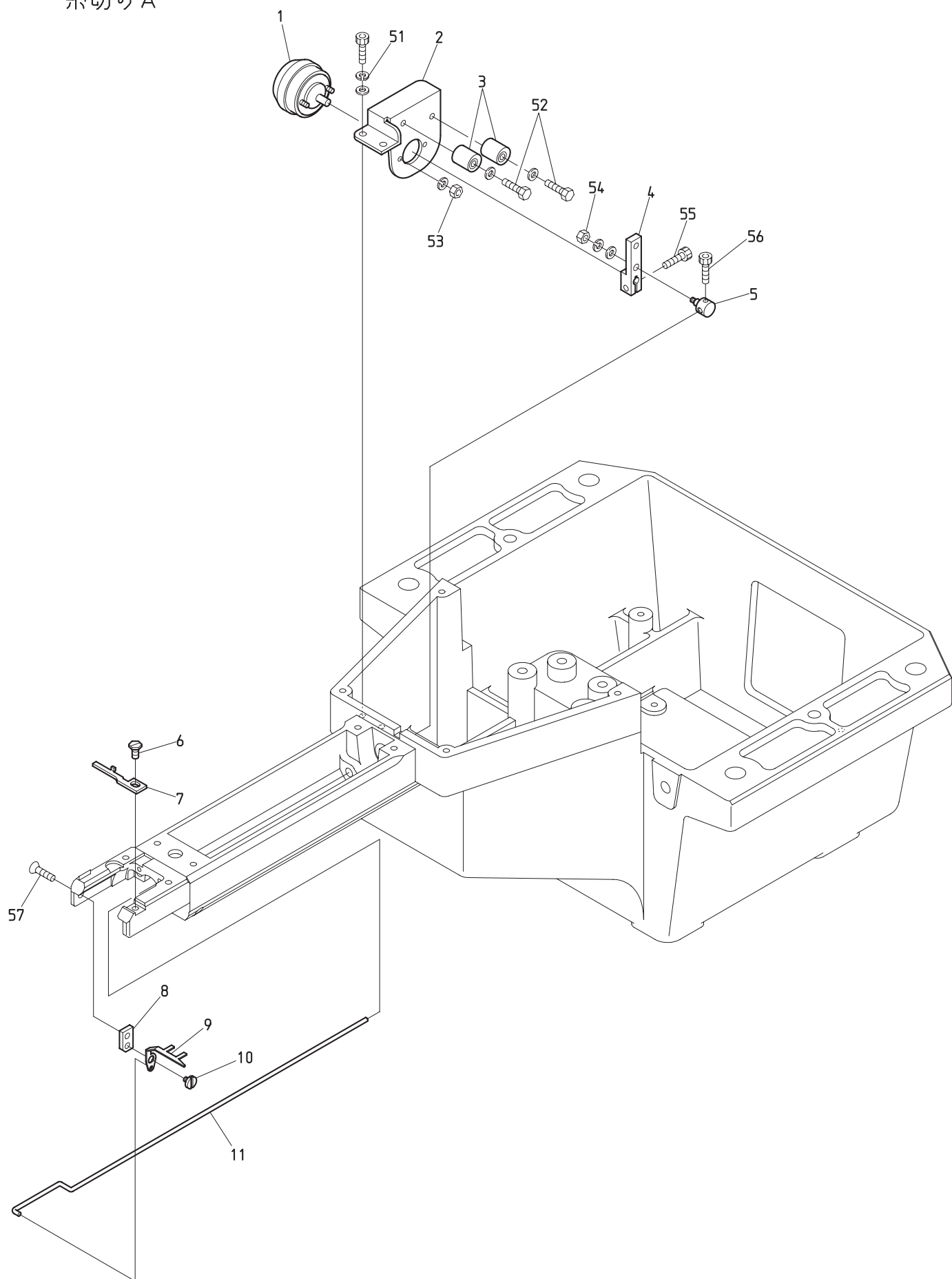
BEKT-S1501CA11

01B Head・Bed B
ヘッド・ベッドB



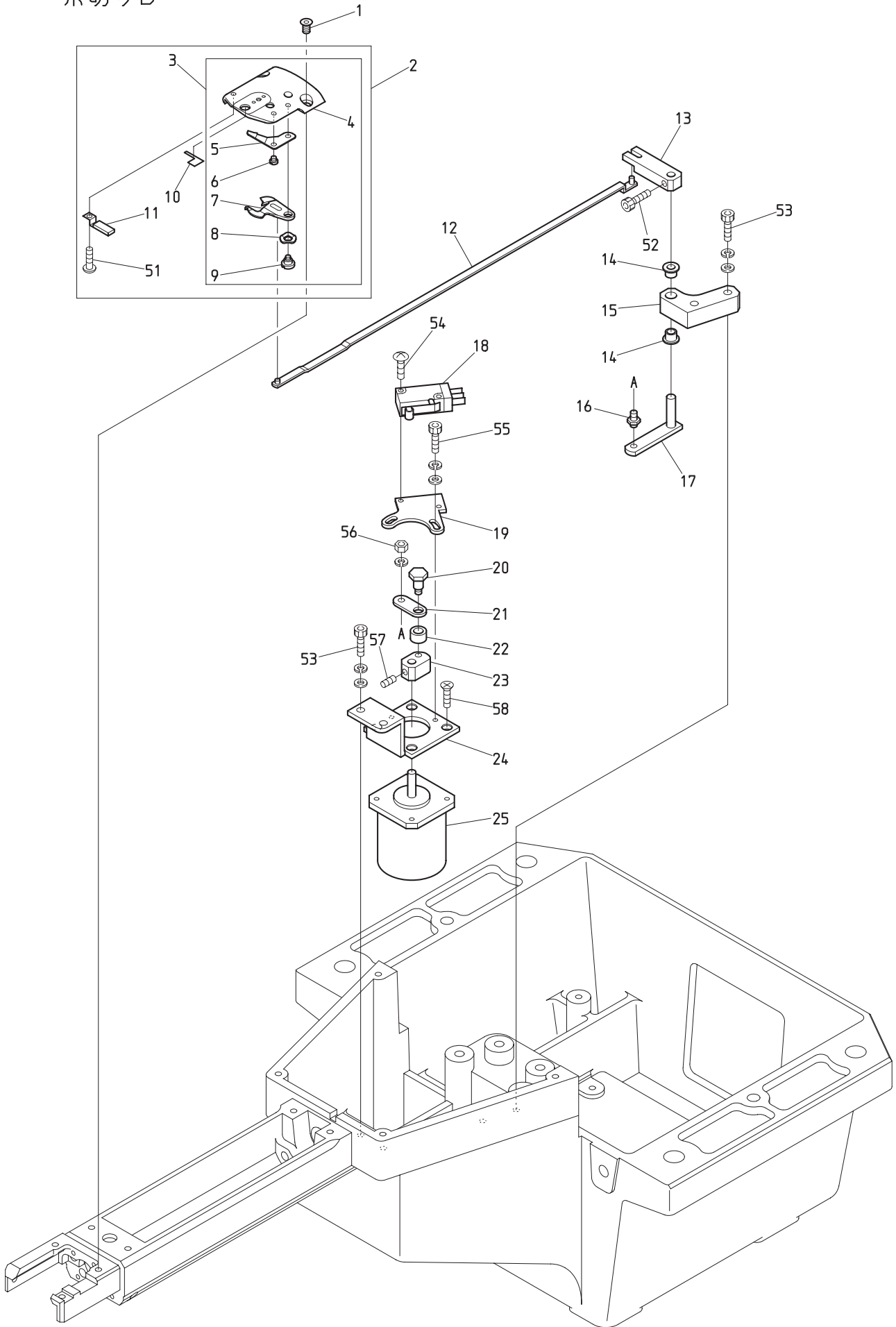
BEKT-S1501CA11

02A Thread cut A
糸切りA



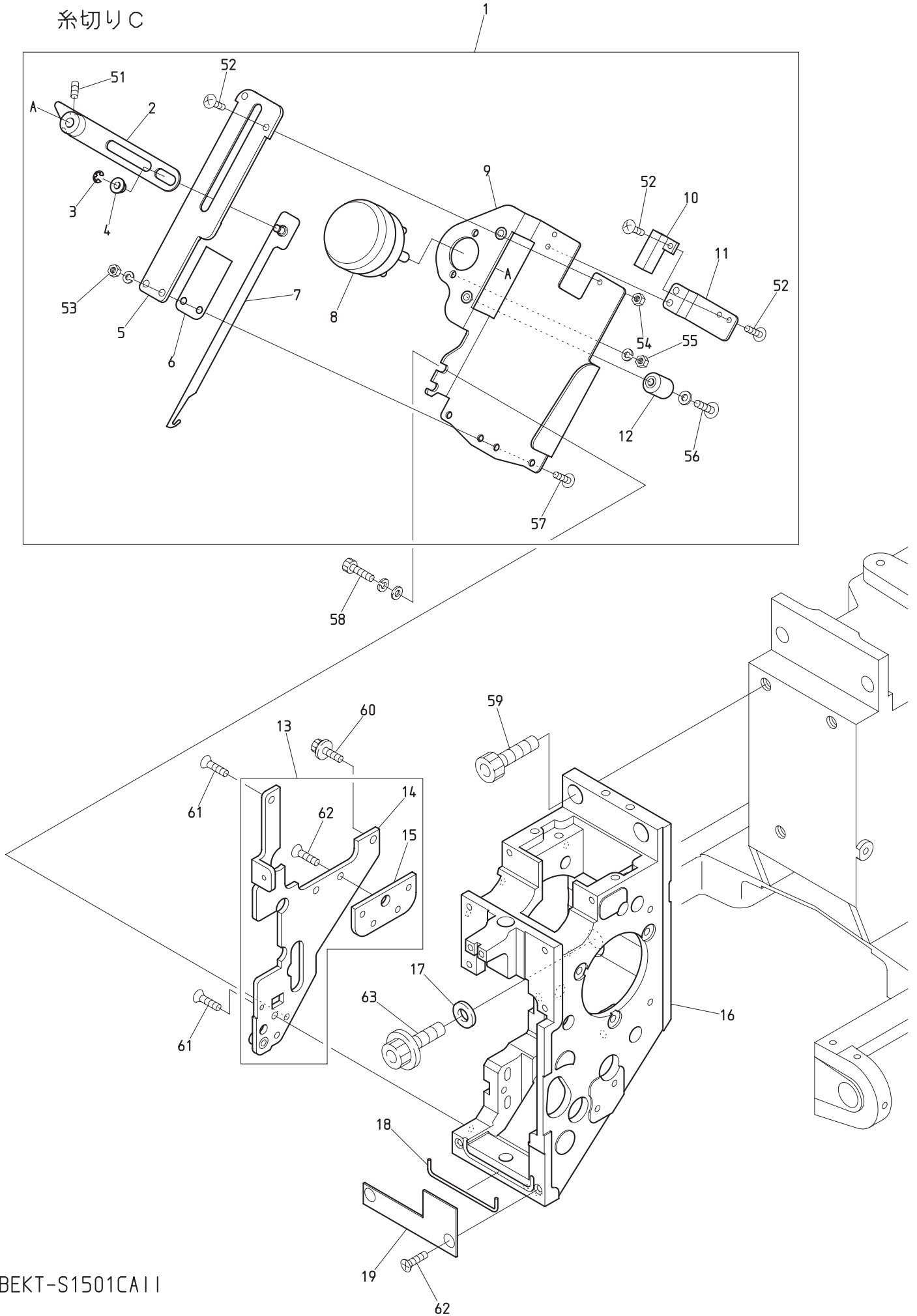
BEKT-S1501CA11

02B Thread cut B
糸切りB



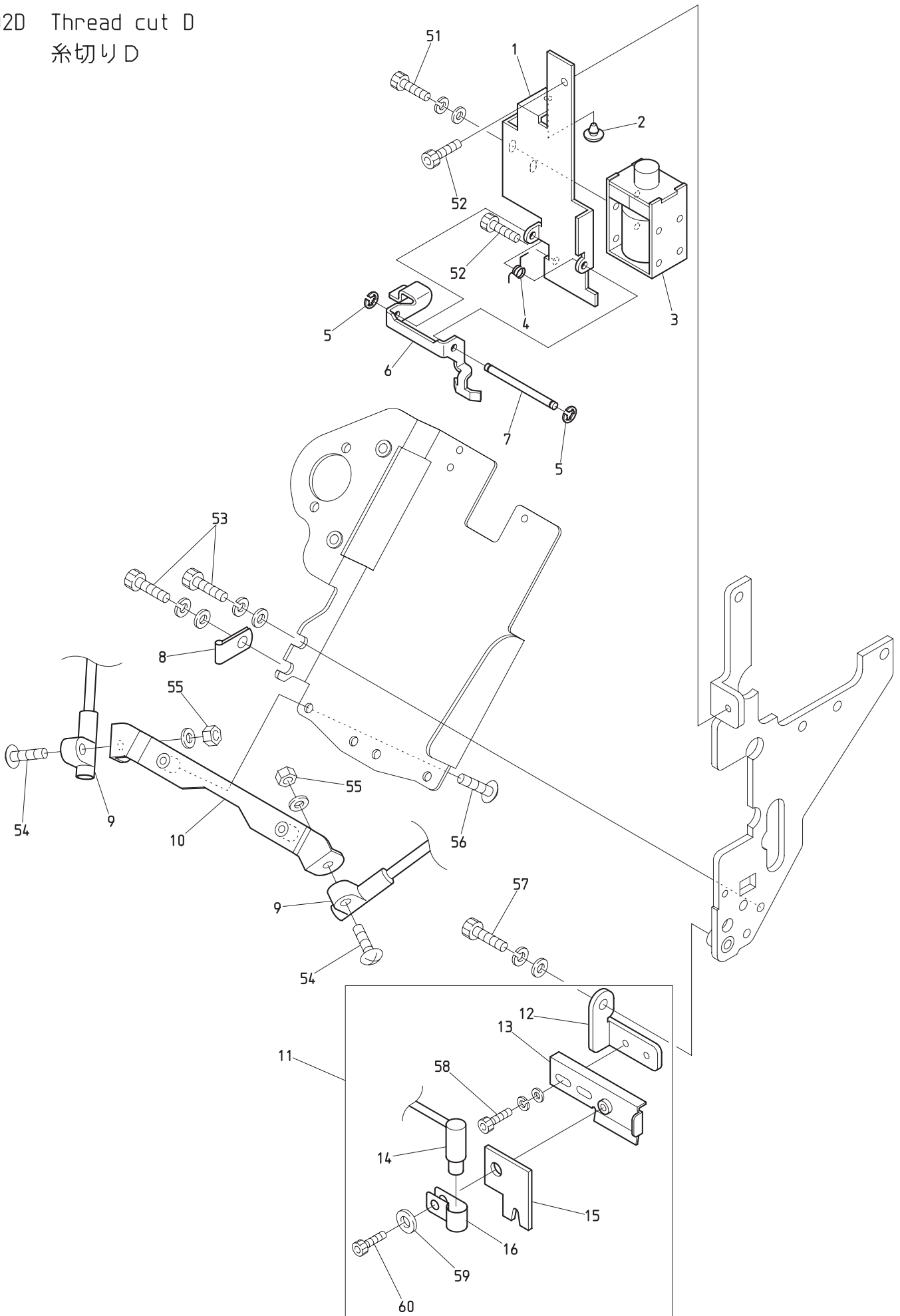
BEKT-S1501CA11

02C Thread cut C
糸切りC



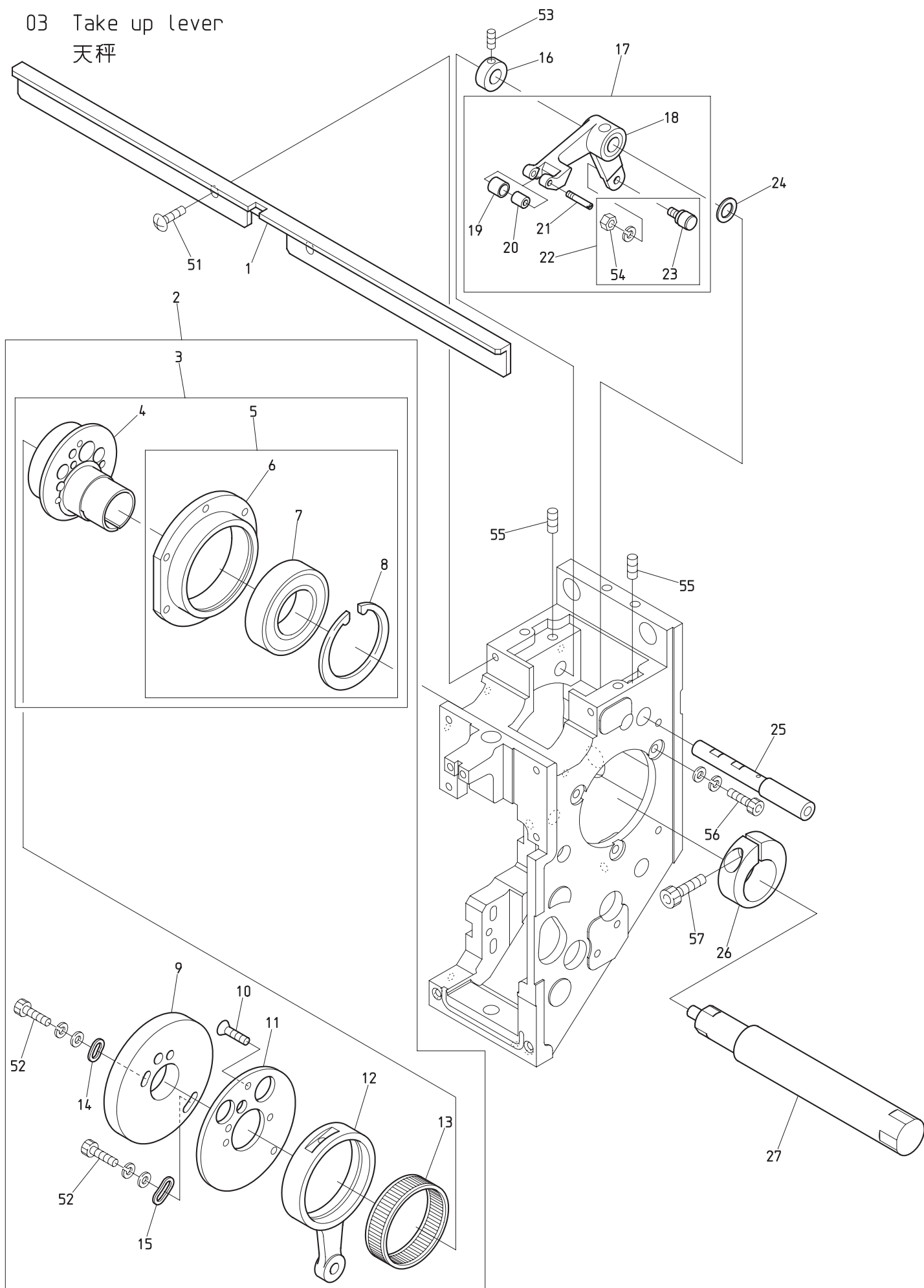
BEKT-S1501CA11

02D Thread cut D
糸切りD



BEKT-S1501CA11

03 Take up lever
天秤



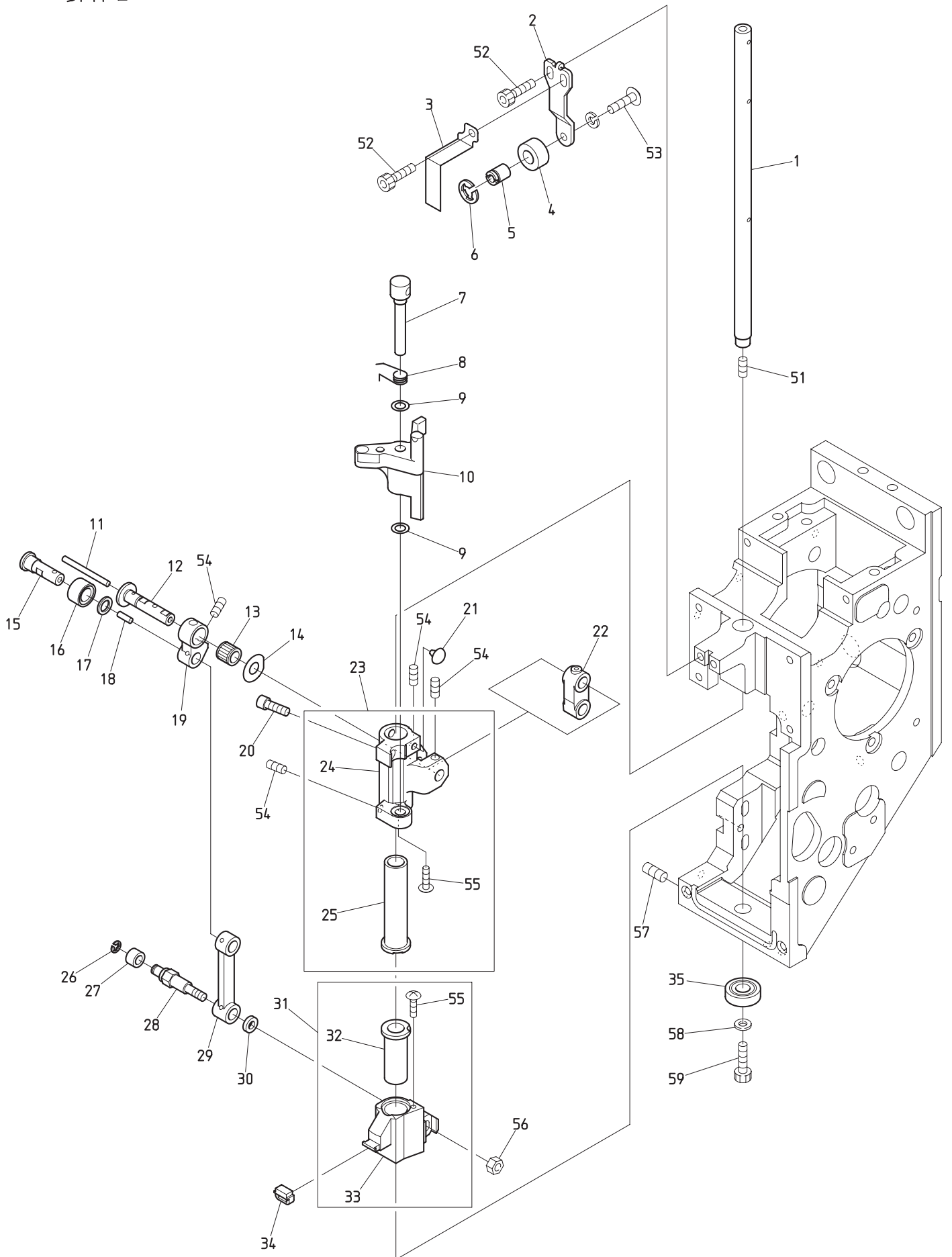
BEKT-S1501CA II

O 4 A Needle bar A

針棒 A

ITEM	LIST No.	DESCRIPTION	部品名	Q'TY	NOTE
1	NB0QK230281	Linear guide base	リニアガイドベース	2	
2	A9011329	Linear guide way(MGW9C2R280EZOCM)	リニアガイドウェイ (MGW9C2R280EZOCM)	1	
3	QK230320C	Slide block guide	スライドブロックガイド	1	
4	QK230520	Shim ring 8×12×0.5	シムリング 8×12×0.5	16	
5	QK230590	Take up lever a'ssy(S-head)	天秤ASSY(S頭部)	15	
6	NB0QK230300	Take up lever(S-head)	天秤(S頭部)	15	
7	HB230751	Take up lever thread guide	天秤糸道ガイド	15	
8	QK230310C	Take up lever timing block	天秤従動ブロック	15	
9	QK230451	Needle bar a'ssy(S-head)	針棒ASSY(S頭部)	15	
10	QK230380C	Needle bar guide	針棒ガイド	15	
11	A9012539	Fluted pin PS03NC2×6.4(Without guide)	溝付ピン PS03NC2×6.4(案内無し)	15	
12	QK230370C	Needle bar	針棒	15	
13	KV230040	Needle bar spring(Upper, for thick type)	針棒バネ(上, 厚物用)	15	
14	QK230561	Cloth hold a'ssy	布押エASSY	9	
15	QK230291C	Cloth hold clamp	布押エクランプ	15	
16	QK230530	Shim ring 3×10×0.3	シムリング 3×10×0.3	15	
17	QK230350C	Cloth hold(S-head)	布押エ(S頭部)	15	
18	SG230220	Needle bar spring(Lower)	針棒バネ(下)	15	
19	SL230081	Needle bar felt	針棒フェルト	1	
20	KF232130	O-ring(1B-AS568-902) C03091B	Oリング(1B-AS568-902) C03091B	15	
21	HT230120	Washer 2.4	ジュラコンワッシャー 2.4	15	
22	RH230440	Needle clamp(With hook, set screw)	針止め(フック・止めネジ付)	15	
23	RH230450	Needle clamp(With hook)	針止め(フック付)	15	
24	RH230460	Needle clamp screw	針止めネジ	15	
25	FN070011Q1	Needle(DBXK5Q1-NY11)	針(DBXK5Q1-NY11)	15	
26	QK230360C	Needle bar guide shaft	針棒ガイド軸	15	
27	ME230110	Slide block(S15/CA II)	スライドブロック(S15/CA II)	15	
28	NB0QK230390	Take up lever collar	天秤割カラー	2	
29	NB0QK230470	Take up lever shaft(S15)	天秤シャフト(S15)	1	
30	NB0QK230500	Bearing plate(S15)	ベアリングプレート(S15)	1	
31	A9014167	O-ring SS065	Oリング SS065	15	
32	QK230480	Needle bar stocker(S15)	針棒ストッカー(S15)	1	
51		Hex. socket bolt M4×12(With plain washer)	六角穴付ボルト M4×12(平座金付)		
52		Hex. socket bolt M3×6(With adhesive)	六角穴付ボルト M3×6(接着剤付)		
53		Hex. socket bolt M4×12	六角穴付ボルト M4×12		
54		Pan screw M3×8	十字穴付ナベ小ネジ M3×8		
55		Plus-minus binding head screw M3×6	プラスマイナスバインド小ネジ M3×6		
56		Hex. socket set screw M4×6	六角穴付止めネジ M4×6		
57		Hex. socket bolt M4×25	六角穴付ボルト M4×25		
58		Hex. socket bolt M3×30	六角穴付ボルト M3×30		
59		Flush screw M3×28	十字穴付皿小ネジ M3×28		
60		Hex. socket bolt M4×8(With plain washer t0.5)	六角穴付ボルト M4×8(t0.5 平座金付)		

04B Needle bar B
針棒 B



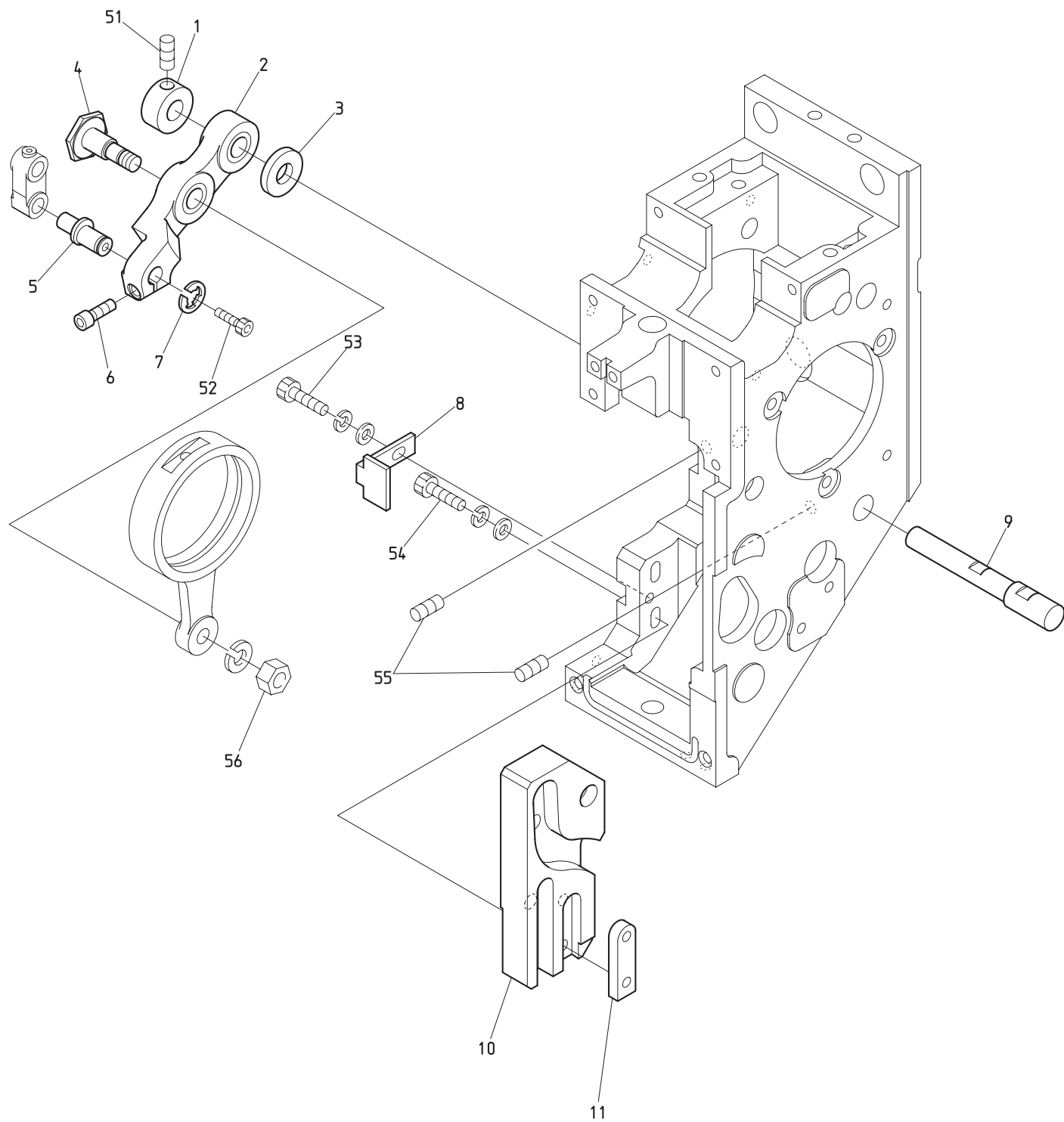
BEKT-S1501CA11

O 4 B Needle bar B

針棒B

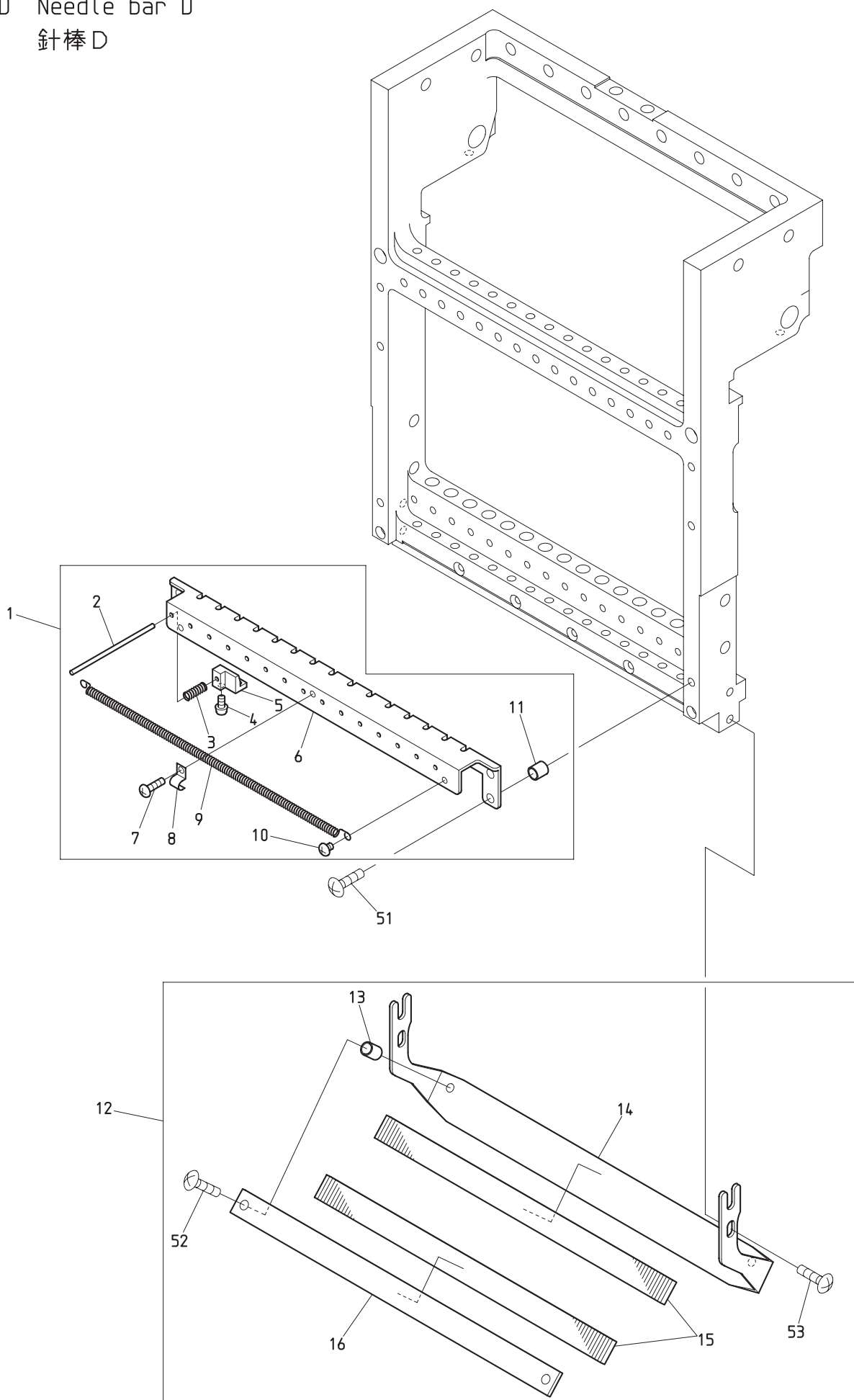
ITEM	LIST No.	DESCRIPTION	部品名	Q'TY	NOTE
1	QK230170	Driving shaft	駆動軸	1	
2	NBOQK230181	Needle bar stopper bracket	針棒ストッパーブラケット	1	
3	NBOQK230200	Indication plate(S-head)	表示プレート(S頭部)	1	
4	NBOHT230220	Needle bar stopper	針棒ストッパ	1	
5	QK230190C	Needle bar stopper fixing pin	針棒ストッパ取付ピン	1	
6	A9012471	E-ring(ϕ 6) Black oxide finish	E型止メ輪(呼び径6) 黒染	2	
7	QK230061	Needle bar driver pin	針棒叩キピン	1	
8	QK230112	Needle bar driver spring	針棒叩キバネ	1	
9	QK230460	Shim ring 5×8.5×0.7	シムリング 5×8.5×0.7	2	
10	QK230121C	Needle bar driver	針棒叩キ	1	
11	HT230750	Oil core(30mm)	油芯(30mm)	1	
12	QK230710	Small link pin	小リンクピン	1	
13	A9010144	Needle roller cage(KT698N)	ニードルケージ(KT698N)	1	
14	QH230230	Shim ring(ϕ 14.5) H	シムリング(ϕ 14.5) H	1	
15	RR230131	Link roller joint pin	リンクコロジョイントピン	1	
16	RR230151	Cloth hold roller	布押エコロ	1	
17	RR230140	Thrust washer	スラスト座金	1	
18	HT230760	Oil core(8mm)	油芯(8mm)	1	
19	NBOQK230082	Link(Small) P14	リンク(小) P14	1	
20	HT230640	Driving shaft fixed plate clamp bolt	駆動軸固定プレート締メボルト	1	
21	A9014211	Rubber cushion TM-96-3	ブラグクッションゴム TM-96-3	1	
22	NBOQK230050	Needle bar driving link	針棒駆動リンク	1	
23	QK230672	Needle bar driver slide block a'ssy	針棒叩キ摺動ブロックASSY	1	
24	QK230092C	Needle bar driver slide block	針棒叩キ摺動ブロック	1	
25	QK230650	Needle bar driver slide SUS bush(G7)	針棒叩キ摺動SUSブッシュ(G7)	1	
26	A9012127	E-ring(ϕ 3)	E型止メ輪(呼び径3)	1	
27	KF230531	Roller(For take up lever)	コロ(天秤用)	1	
28	SG230180	Link roller joint pin(Large)	リンクコロジョイントピン(大)	1	
29	NBOQK230070	Link(Large) P40	リンク(大) P40	1	
30	SG230190	Washer for joint pin	ジョイントピン用ワッシャー	1	
31	QK230680	Cloth hold support slide block a'ssy	布押エ受摺動ブロックASSY	1	
32	QK230660	Cloth hold support slide SUS bush(G7)	布押エ受摺動SUSブッシュ(G7)	1	
33	QK230151C	Cloth hold support slide block	布押エ受摺動ブロック	1	
34	HT230340	Cloth hold support rubber	布押エ受ゴム	1	
35	A9010139	Ball bearing(697ZZ)	ボールベアリング(697ZZ)	1	
51		Hex. socket set screw M4×4(With nylon)	六角穴付止メネジ M4×4(ナイロン付)		
52		Hex. socket bolt M4×8	六角穴付ボルト M4×8		
53		Hex. socket button bolt M4×8(Spring washer)	六角穴付ボタンボルト M4×8(バネ座金付)		
54		Hex. socket set screw M4×6(With nylon)	六角穴付止メネジ M4×6(ナイロン付)		
55		Truss screw M2.5×4(With adhesive)	十字穴付トラス小ネジ M2.5×4(接着剤付)		
56		Hex. nut M4 I	六角ナット M4 1種		
57		Hex. socket set screw(Truncated cone point) M5×8	六角穴付止メネジ(トガリ先) M5×8		
58		Plain washer(ϕ 4.3× ϕ 10×t0.8 Black oxide finish)	平座金(ϕ 4.3× ϕ 10×t0.8 黒染)		
59		Hex. socket bolt M4×6	六角穴付ボルト M4×6		

04C Needle bar C
針棒C



BEKT-S1501CA11

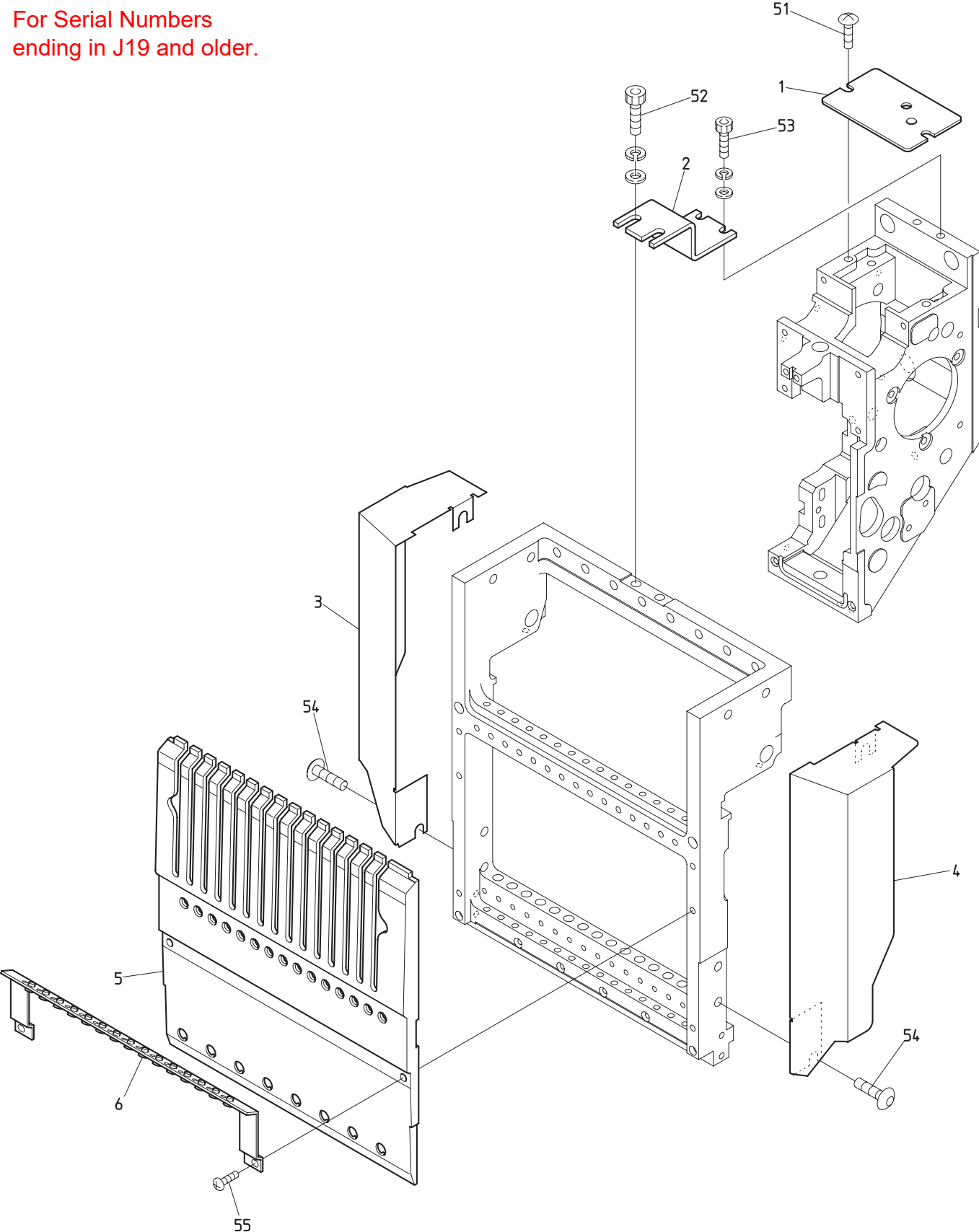
04D Needle bar D
針棒D



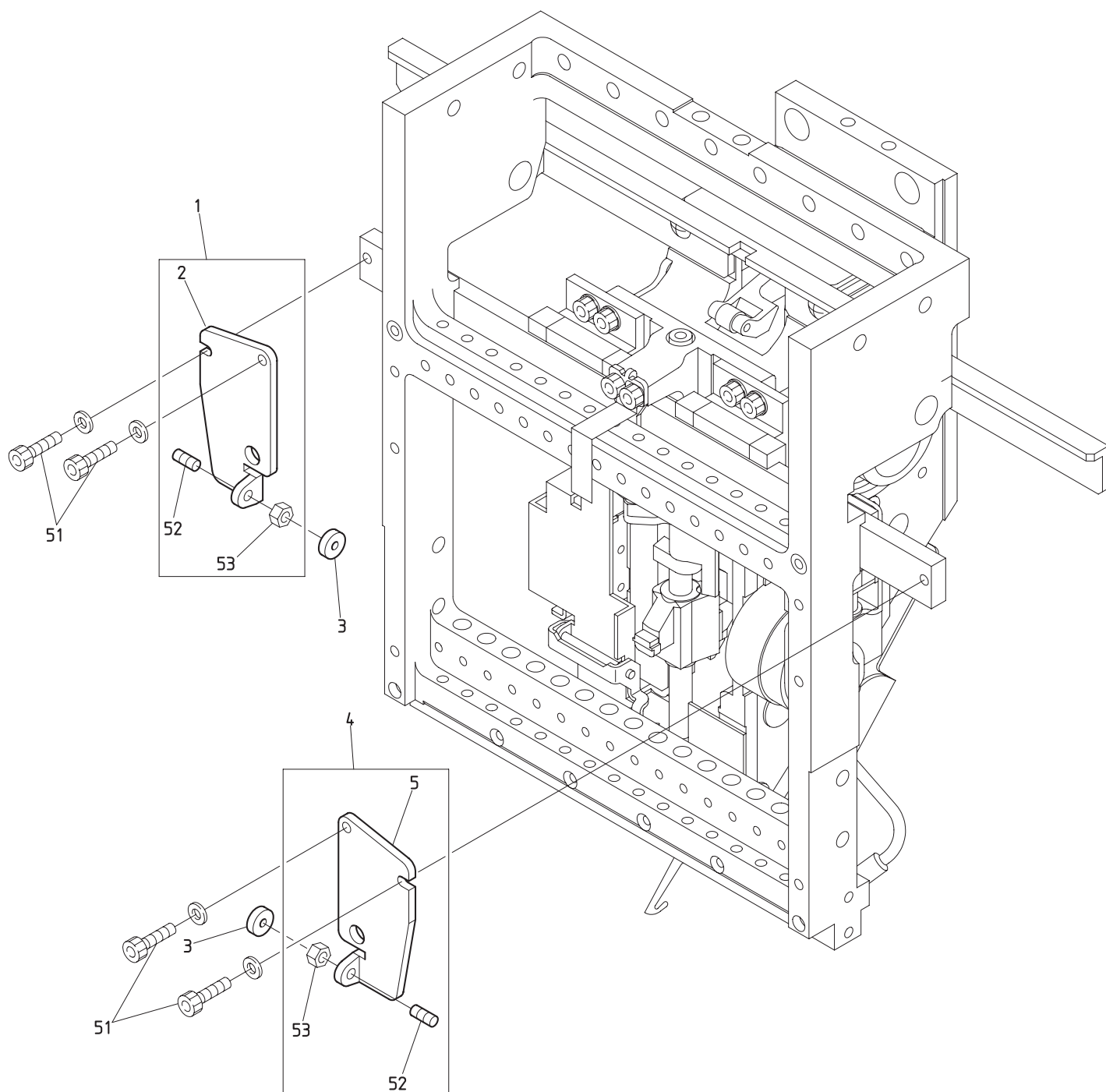
BEKT-S1501CA11

04E Needle bar E
針棒E

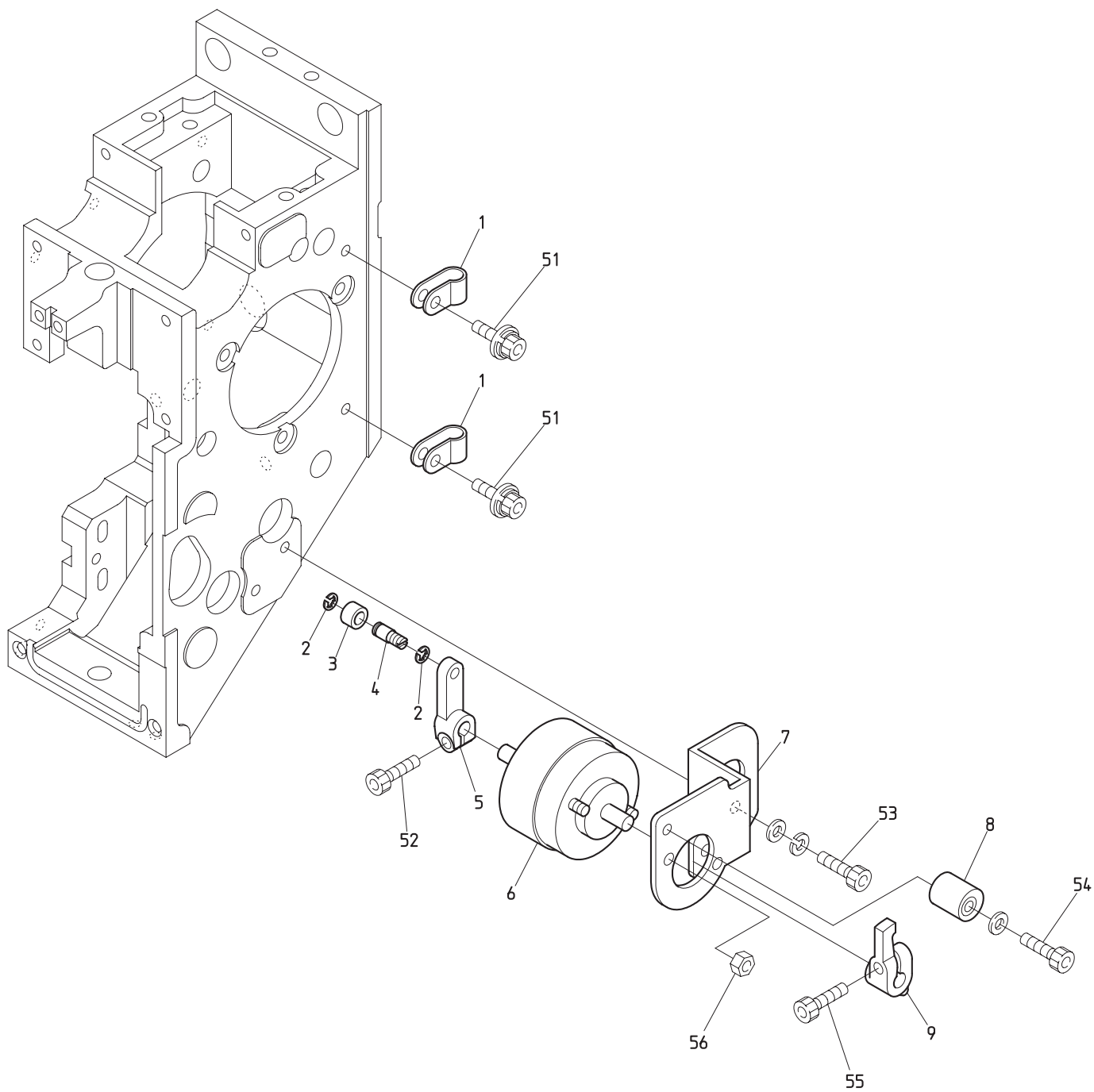
Note:
For Serial Numbers
ending in J19 and older.



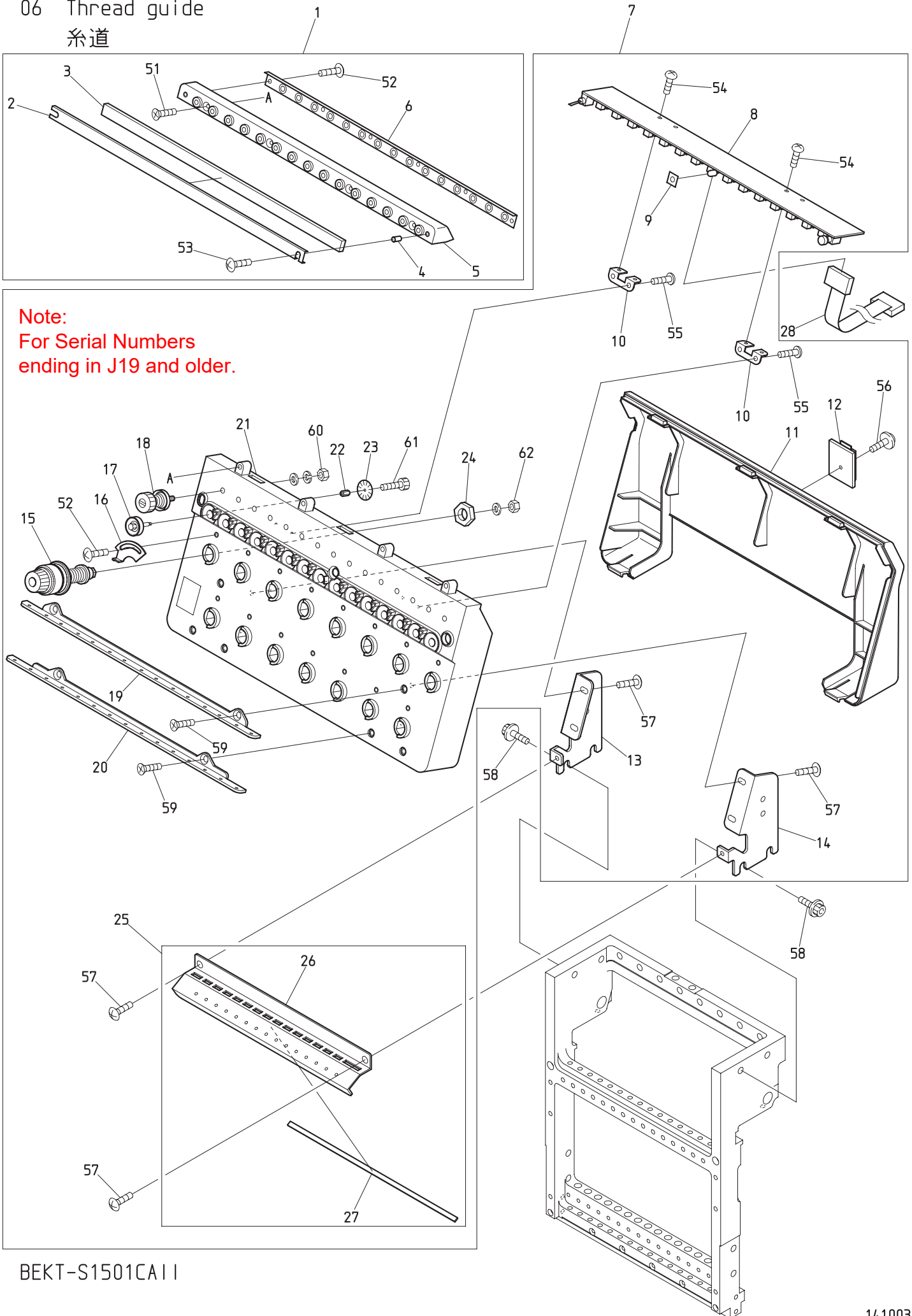
04F Needle bar F
針棒 F



05 Jump
ジャンプ



06 Thread guide
糸道



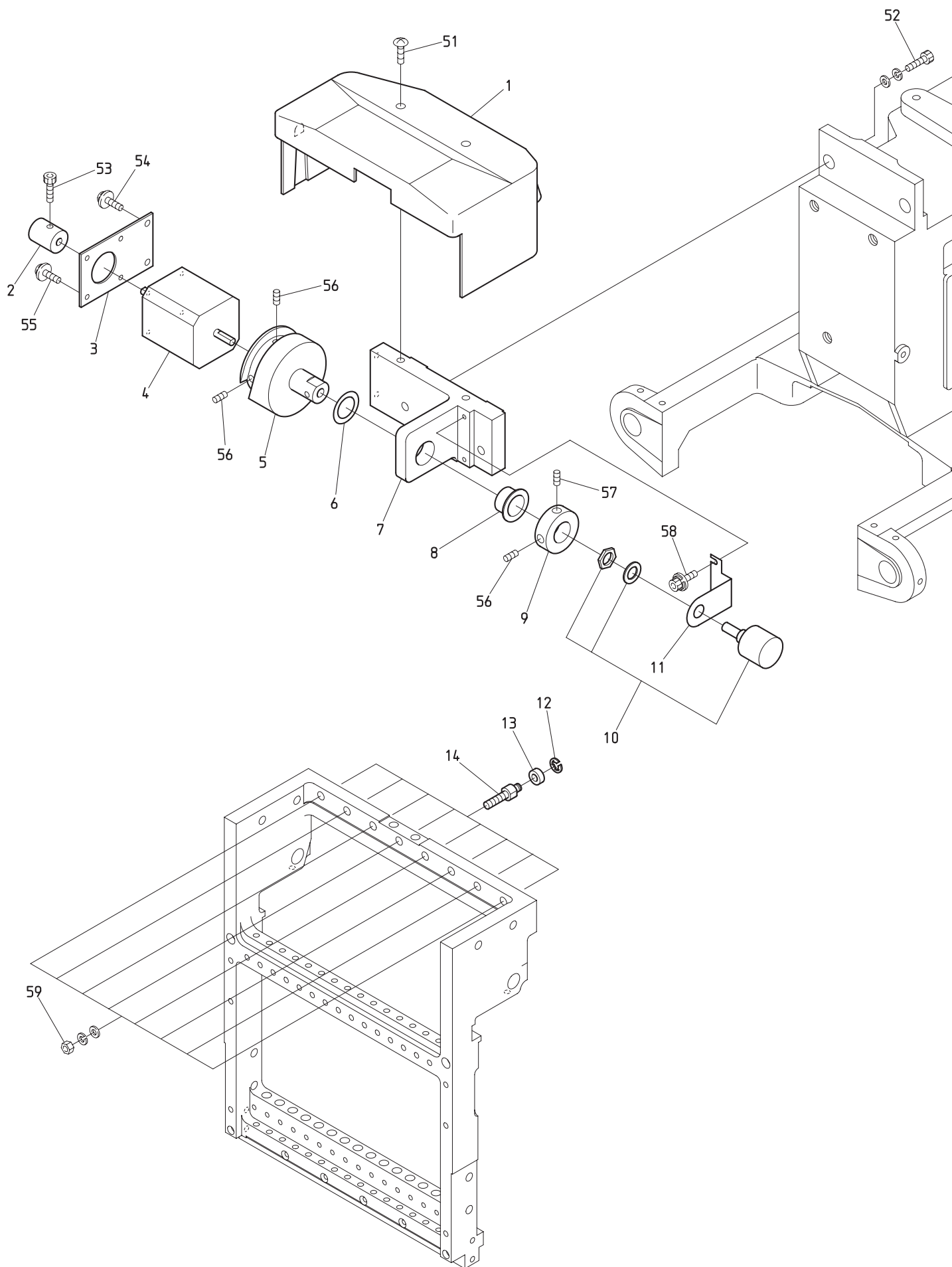
BEKT-S1501CA11

06 Thread guide

糸道

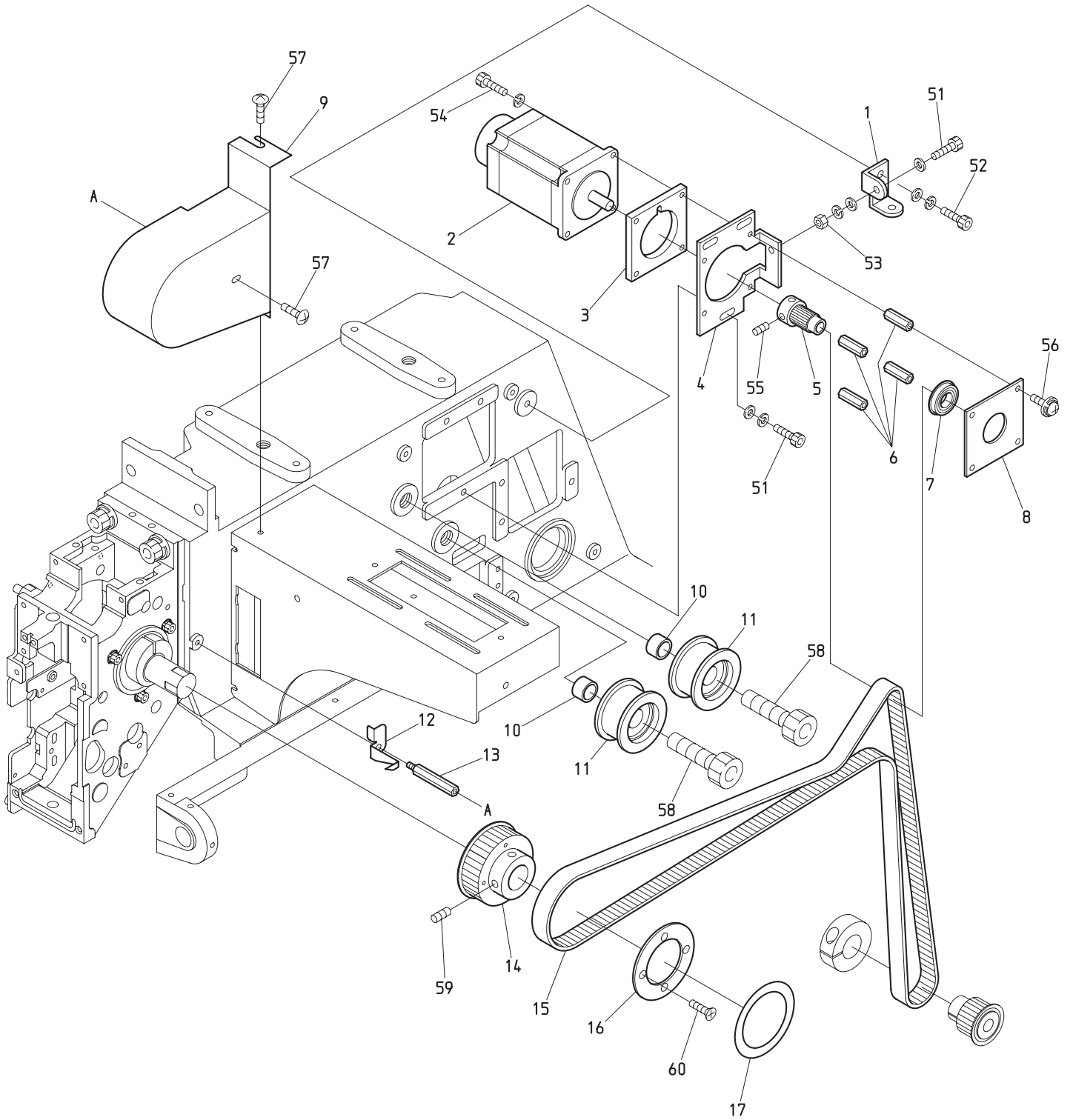
ITEM	LIST No.	DESCRIPTION	部品名	Q'TY	NOTE
1	PG240030	Thread collar base a'ssy (VS-Z15)	糸口ベースAssy (VS-Z15)	1 set	
2	RV240100	Felt frame (DSH-ZQ)	フェルト枠 (DSH-ZQ)	1	
3	RV240110	Felt (DSH-ZQ)	フェルト (DSH-ZQ)	1	
4	A9012438	Felt hold spacer (DSH-ZQ)	フェルト押工部スパーサ	2	
5	PG240040	Thread collar base (VS-Z15)	糸口ベース (VS-Z15)	1	
6	RV240180	Tube holder (D-ZQ)	チューブホルダー (D-ZQ)	1	
7	ME240010	Tension base a'ssy (VT-S15)	テンション台ASSY (VT-S15)	1 set	
8	EBY02613	C1215・switch board with thread detection	C1215・15本針糸検付スイッチ基板	1	
9	RR240660	LED oil avoid rubber plate	LED油避けゴム板	1	
10	RR240330	Switch board fixed base	スイッチ基板取付ベース (DS)	2	
11	PG240020	Tension base cover (VS-Z15)	テンション台カバー (VS-Z15)	1	
12	A9068032	FCW clamp (FCW-26)	FCWクランプ (FCW-26)	1	
13	NB0QK240150	Tension base bracket・L (S15)	テンション台ベース・L (S15)	1	
14	NB0QK240140	Tension base bracket・R (S15)	テンション台ベース・R (S15)	1	
15	RD240154	Dial tension a'ssy (DS)	ダイヤル糸調子組 (DS)	1 5	
16	NB0RR240510	Thread spring adjusting plate	糸掛ケバネ調整板	1 5	
17	HT240290	Tension wheel a'ssy	テンションホイール組立	1 5	
18	RR240300C	Tension a'ssy (DS)	糸調子ASSY (DS)	1 5	
19	RV240040	Thread guide plate upper (DSH-ZQ)	糸案内プレート・上 (DSH-ZQ)	1	
20	RV240050	Thread guide plate lower (DSH-ZQ)	糸案内プレート・下 (DSH-ZQ)	1	
21	PG240010	Tension base case a'ssy (VS-Z15)	テンション台ケース Assy (VS-Z15)	1	
22	KN540510	Tension wheel nut	テンションホイールナット	1 5	
23	NB0HT240101	Lower thread detection sensor disk (YN)	下糸検知センサーディスク (YN)	1 5	
24	HT240180	SM-nut	SMナット	1 5	
25	QK240261	Second thread guide plate a'ssy (S15)	第二糸案内プレートASSY (S15)	1	
26	QK240162	Second thread guide plate (S15)	第二糸案内プレート (S15)	1	
27	QK240170	Sponge rubber (S15)	スポンジゴム (S15)	1	
28	EEY00450	H3279A 16 needle flat cable (1200L)	H3279A 16芯フラットケーブル (1200L)	1	
51		Flush screw M3×8	十字穴付皿小ネジ M3×8		
52		Truss screw M3×5	十字穴付トラス小ネジ M3×5		
53		Truss screw M3×14	十字穴付トラス小ネジ M3×14		
54		Pan screw M3×8	十字穴付ナベ小ネジ M3×8		
55		Pan head tapping screw B tight M3×8	十字穴付ナベ頭タップ Bタイト M3×8		
56		Pan head tapping screw B tight with flange M3×8	十字穴付ナベ頭タップ Bタイト フランジ付 M3×8		
57		Truss screw M4×10	十字穴付トラス小ネジ M4×10		
58		Hex. socket flange bolt M6×15	六角穴付フランジボルト M6×15		
59		Flush screw M4×8	十字穴付皿小ネジ M4×8		
60		Hex. nut SM11/64 (With washers)	六角ナット SM11/64 (平座金 バネ座金付)		
61		Hex. socket bolt M2×3	六角穴付ボルト M2×3		
62		Hex. nut M4 I (With plain washer)	六角ナット M4 1種 (平座金付)		

07 Color change
色換え

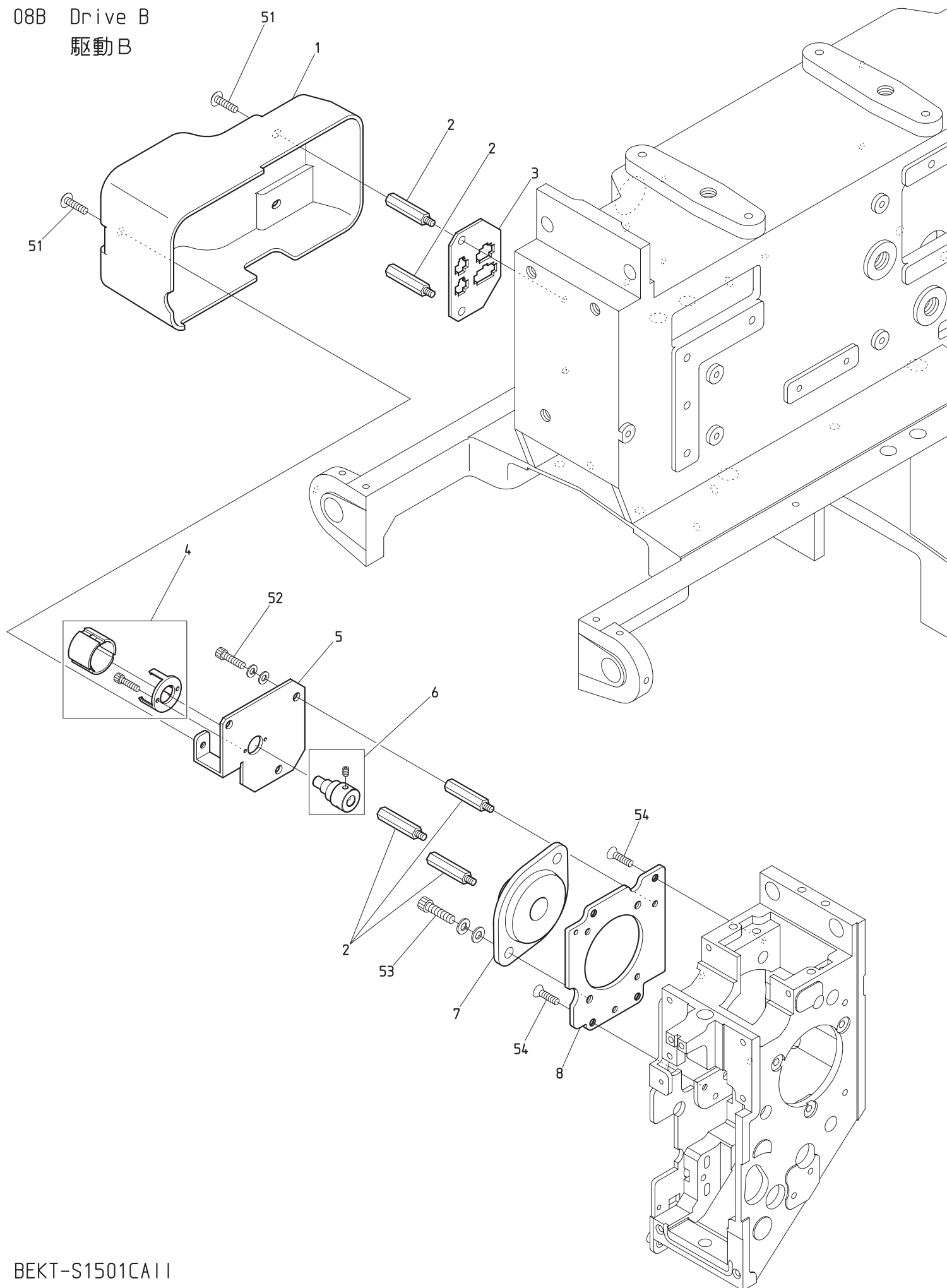


BEKT-S1501CA11

08A Drive A
駆動A

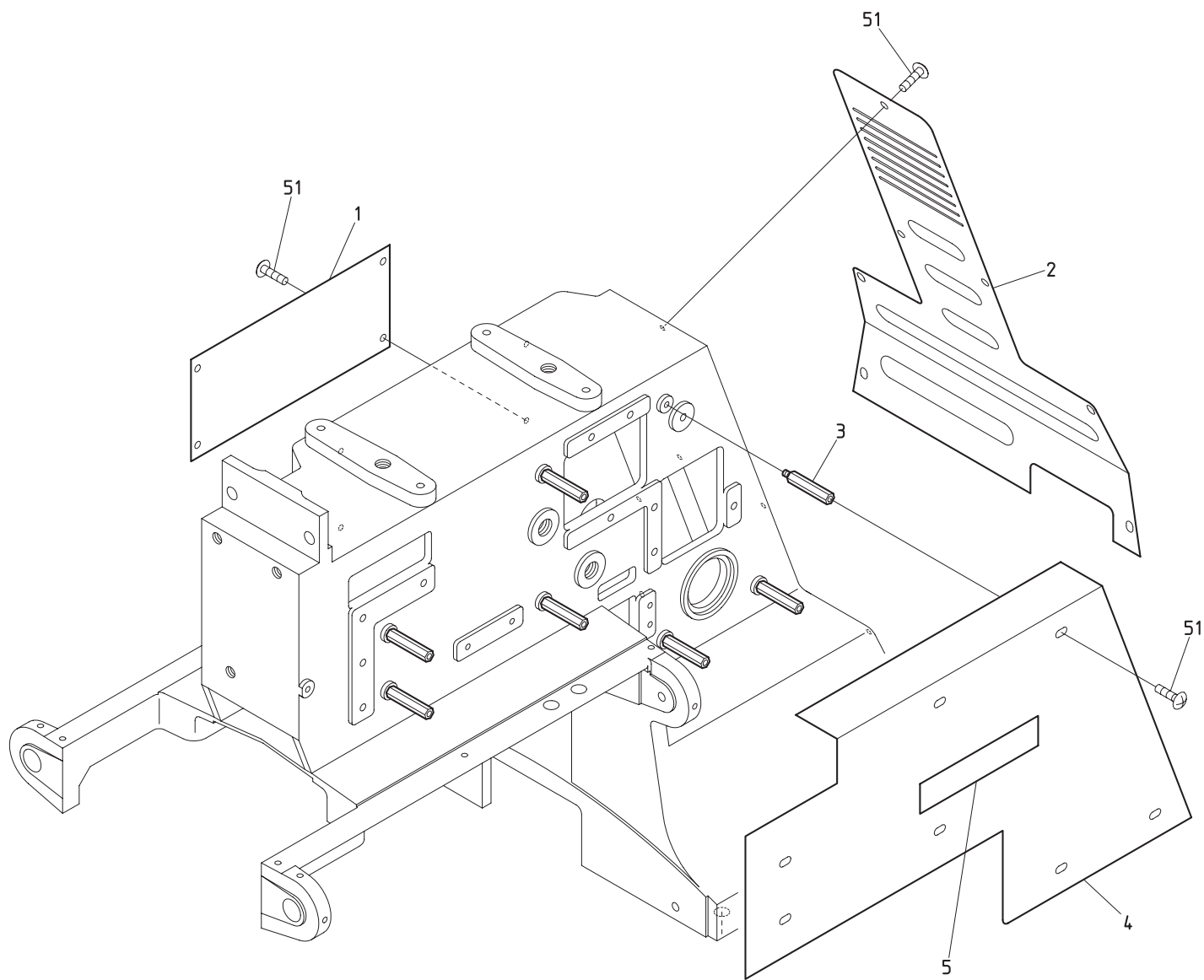


08B Drive B
駆動B



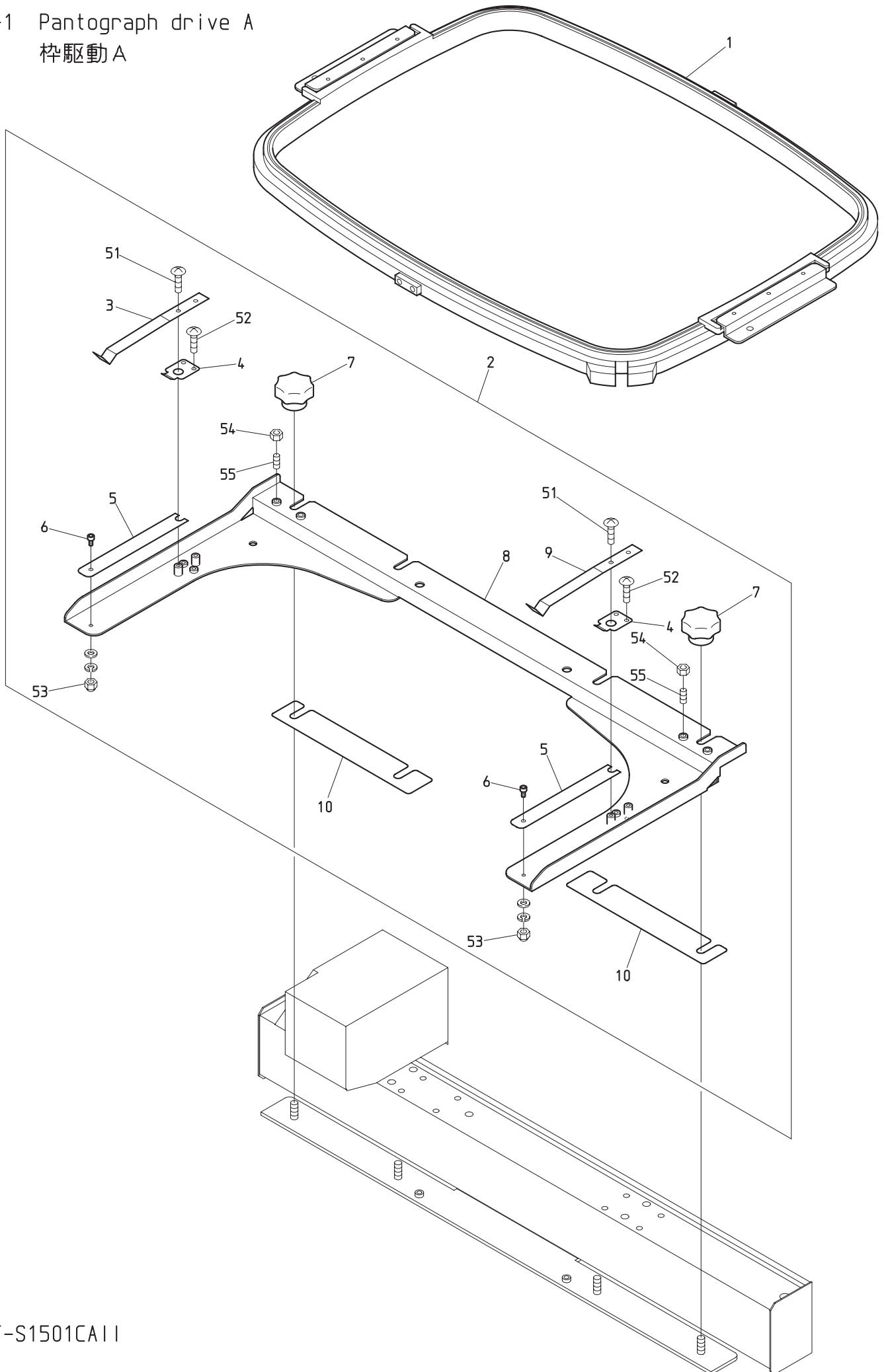
BEKT-S1501CA11

08C Drive C
駆動C

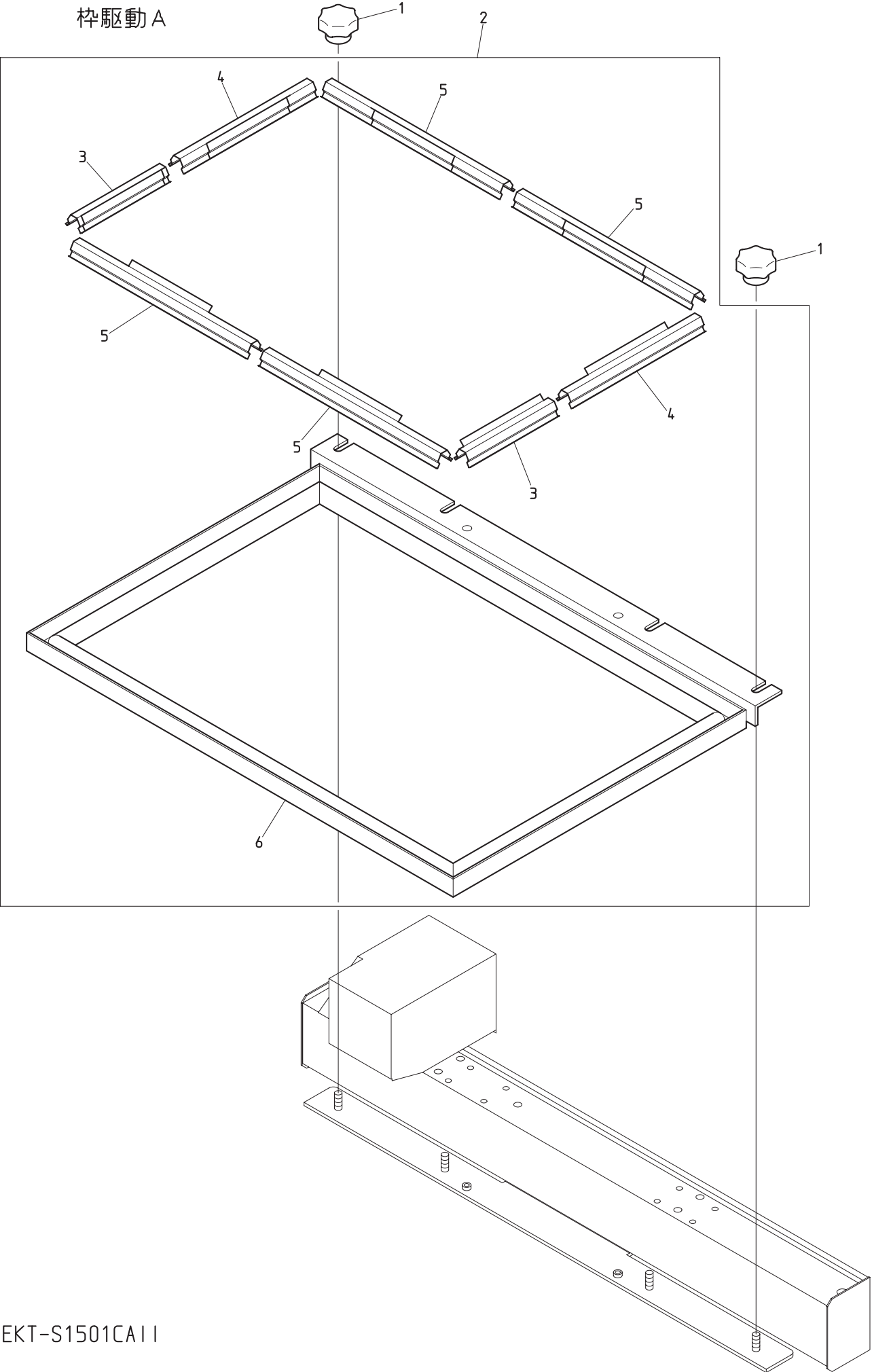


BEKT-S1501CA11

10A-1 Pantograph drive A
杵駆動 A

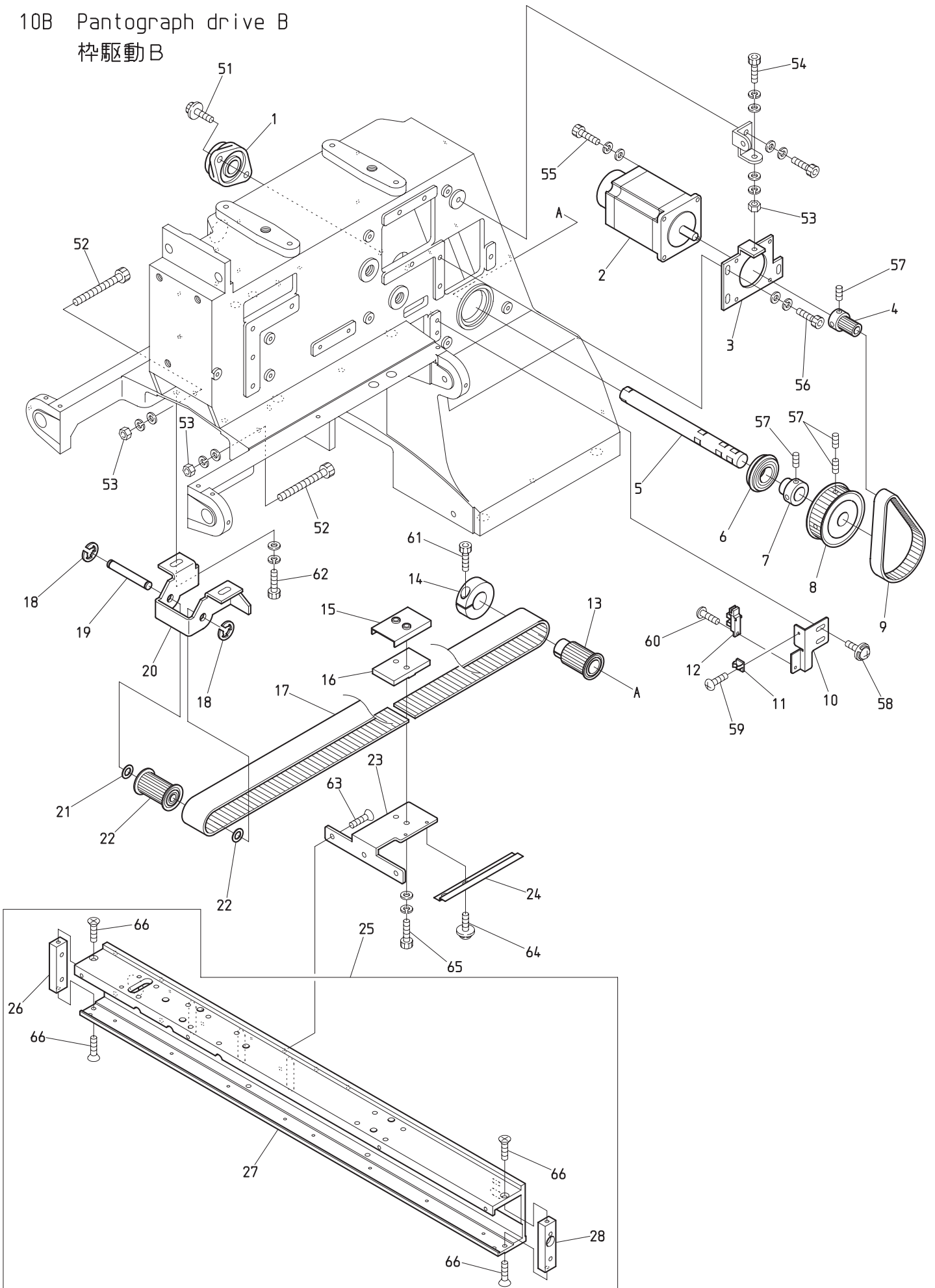


10A-2 Pantograph drive A
杵駆動 A



BEKT-S1501CA11

10B Pantograph drive B
 枠駆動B



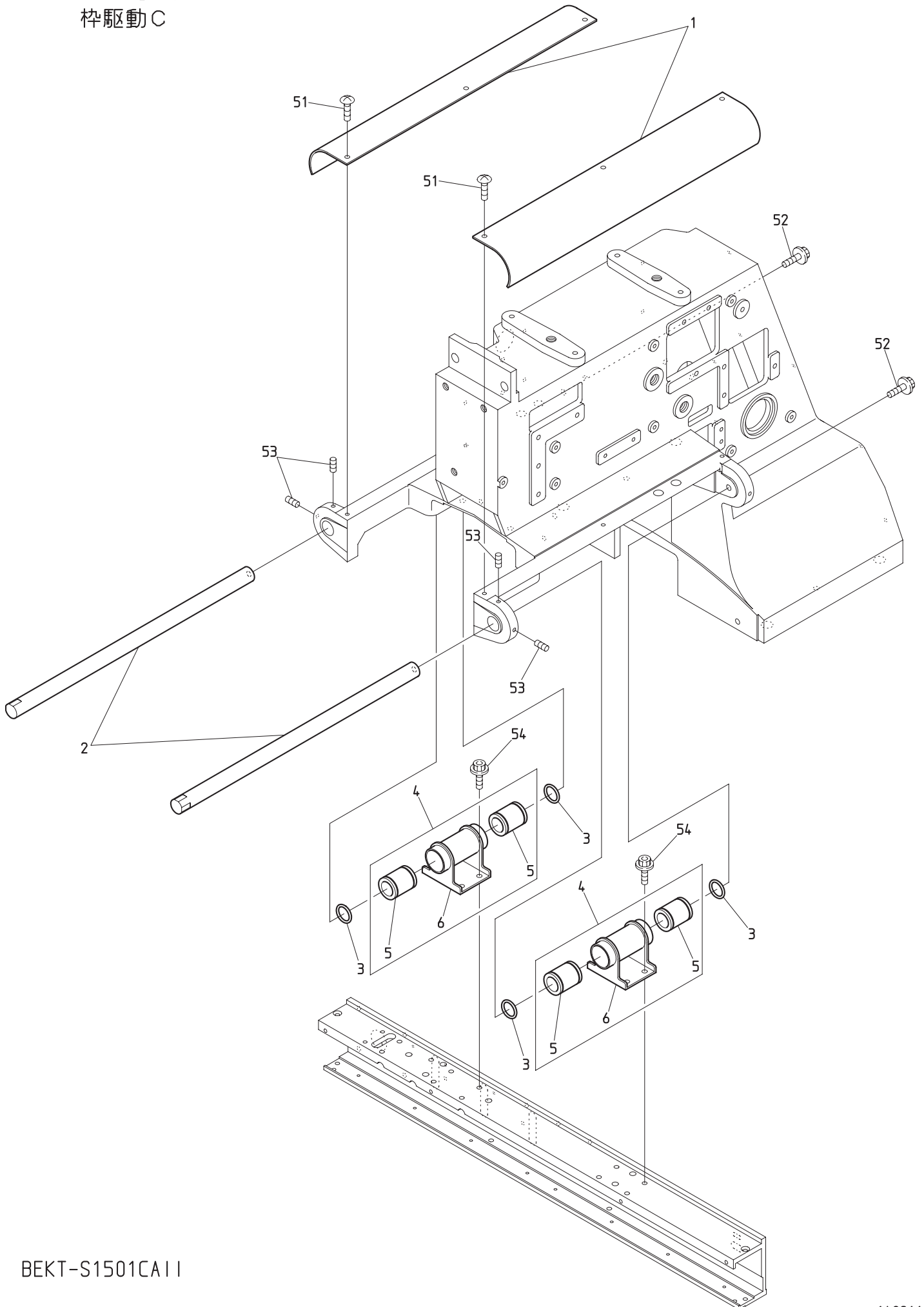
BEKT-S1501CA11

10B Pantograph drive B

枠駆動B

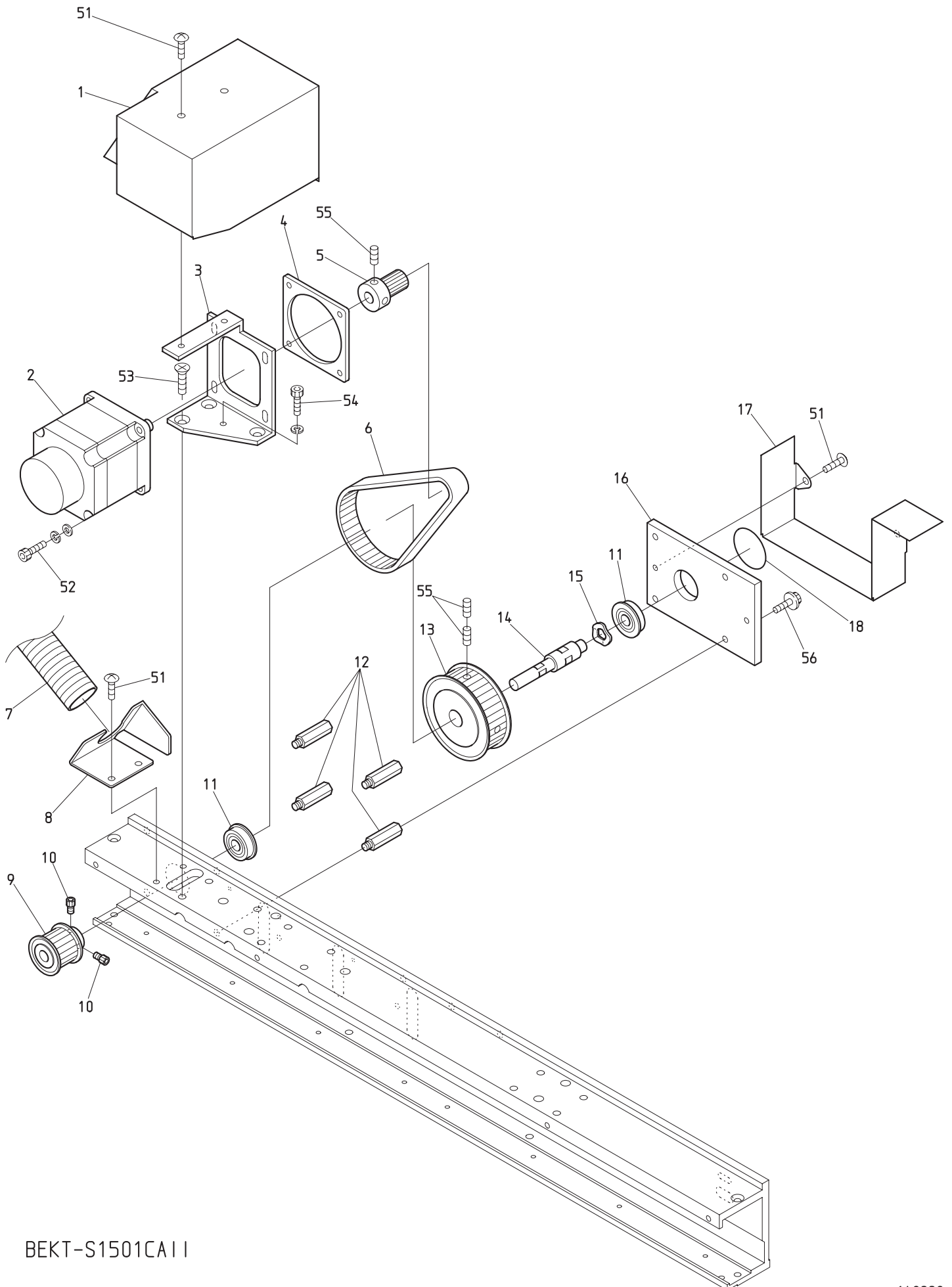
ITEM	LIST No.	DESCRIPTION	部品名	Q'TY	NOTE
1	A9011244	Bearing unit(UFL002D)	軸受ユニット(UFL002D)	1	
2	EDY00430	200W servo motor(TS4747N3200E600)	200Wサーボモーター(TS4747N3200E600)	1	
3	ME480140	H-shaft motor bracket	H軸モーターブラケット	1	
4	MR480220	H,V-shaft motor drive pulley	HV軸モーター駆動プーリー	1	
5	ME480110	H-shaft drive shaft	H軸駆動シャフト	1	
6	A9010141	Deep groove ball bearing(6003ZZNR)	深溝玉軸受(6003ZZNR)	1	
7	ME480160	H-shaft collar	H軸シャフトカラー	1	
8	ME480080	H-shaft timing pulley	H軸モーター従動プーリー	1	
9	A9020247	Timing belt(B150S3M258)	タイミングベルト(B150S3M258)	1	
10	ME480121	H-shaft sensor fixing plate	H軸センサー取付プレート	1	
11	A9068156	Miniature clamp(MB-2)	ミニクランプ(MB-2)	1	
12	EDY00270	Photo interrupter(GP1A75E)	フォトインタラプタ(GP1A75E)	1	
13	ME480020	H-shaft drive pulley	H軸駆動プーリー	1	
14	NBOHH481980	φ19 clamp	φ19割リクランプ	1	
15	ME480150	H-shaft belt clamp set	H軸ベルトクランプ押エ	1	
16	ME480060	H-shaft belt clamp	H軸ベルトクランプ	1	
17	ME480030	Timing belt(030-MA3-20000E-L)	タイミングベルト(030-MA3-20000E-L)	1	
18	A9012051	E-ring φ6	E型止メ輪 φ6	2	
19	ME480050	H-shaft belt tension shaft	H軸ベルトテンションシャフト	1	
20	ME480101	H-shaft belt tension bracket	H軸ベルトテンションブラケット	1	
21	A9012164	Thrust washer(R-TW0815)	ルーロンスラストワッシャー(R-TW0815)	2	
22	ME480040	H-shaft timing pulley	H軸従動プーリー	1	
23	ME480130	H-shaft connecting bracket	H軸連結ブラケット	1	
24	ME480071	H-shaft sensor plate	H軸センサープレート	1	
25	ME480370	V-shaft base(CA II)	V軸ベース(CA II)	1 set	
26	ME480190	V-shaft flame stay L	V軸フレームステーL	1	
27	ME480380	V-shaft base flame(CA II)	V軸ベースフレーム(CA II)	1	
28	ME480180	V-shaft flame stay R	V軸フレームステーR	1	
51		Hex. socket flange bolt M6×18	六角穴付フランジボルト M6×18		
52		Hex. socket bolt M5×30	六角穴付ボルト M5×30		
53		Hex. nut M5(With washers)	六角ナット M5(平座金 バネ座金付)		
54		Hex. socket bolt M5×30(With washers)	六角穴付ボルト M5×30(平座金 バネ座金付)		
55		Hex. socket bolt M4×12(With washers)	六角穴付ボルト M4×12(平座金 バネ座金付)		
56		Hex. socket bolt M5×15(With washers)	六角穴付ボルト M5×15(平座金 バネ座金付)		
57		Hex. socket set screw(Cup point) M5×6	六角穴付止メネジ(くぼみ先) M5×6		
58		Sems pan screw with washers M4×10	座金組込十字穴付ナベ小ネジ M4×10		
59		Pan screw M2.6×5	十字穴付ナベ小ネジ M2.6×5		
60		Pan screw M3×4	十字穴付ナベ小ネジ M3×4		
61		Hex. socket bolt M5×18	六角穴付ボルト M5×18		
62		Hex. socket bolt M6×15(With washers)	六角穴付ボルト M6×15(平座金 バネ座金付)		
63		Hex. socket flush bolt M5×8	六角穴付皿ボルト M5×8		
64		Sems pan screw with washers M3×6	座金組込十字穴付ナベ小ネジ M3×6		
65		Hex. socket bolt M5×20(With washers)	六角穴付ボルト M5×20(平座金 バネ座金付)		
66		Flush screw M4×10	十字穴付皿小ネジ M4×10		

10C Pantograph drive C
杵駆動C



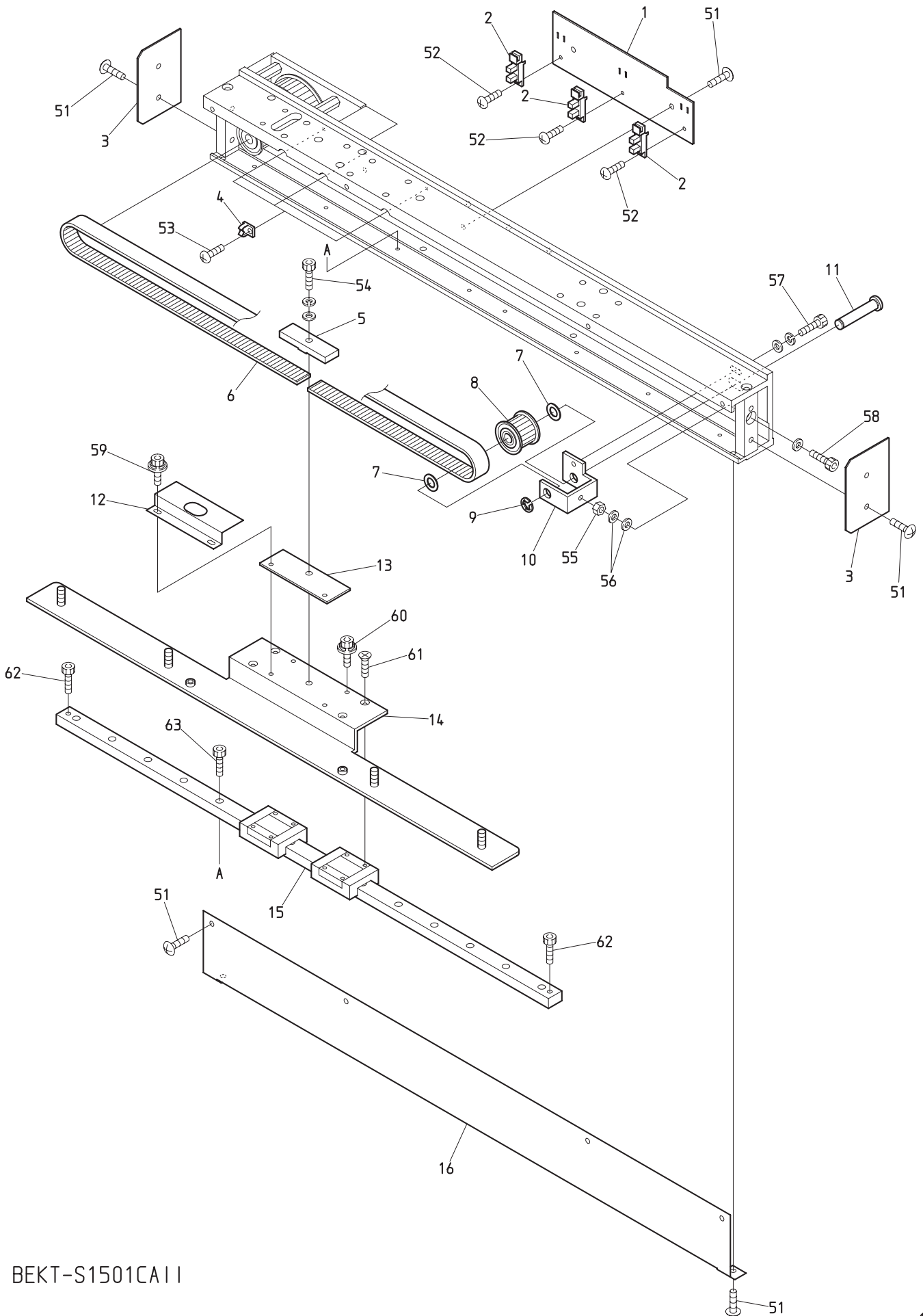
BEKT-S1501CA11

10D Pantograph drive D
杵駆動D



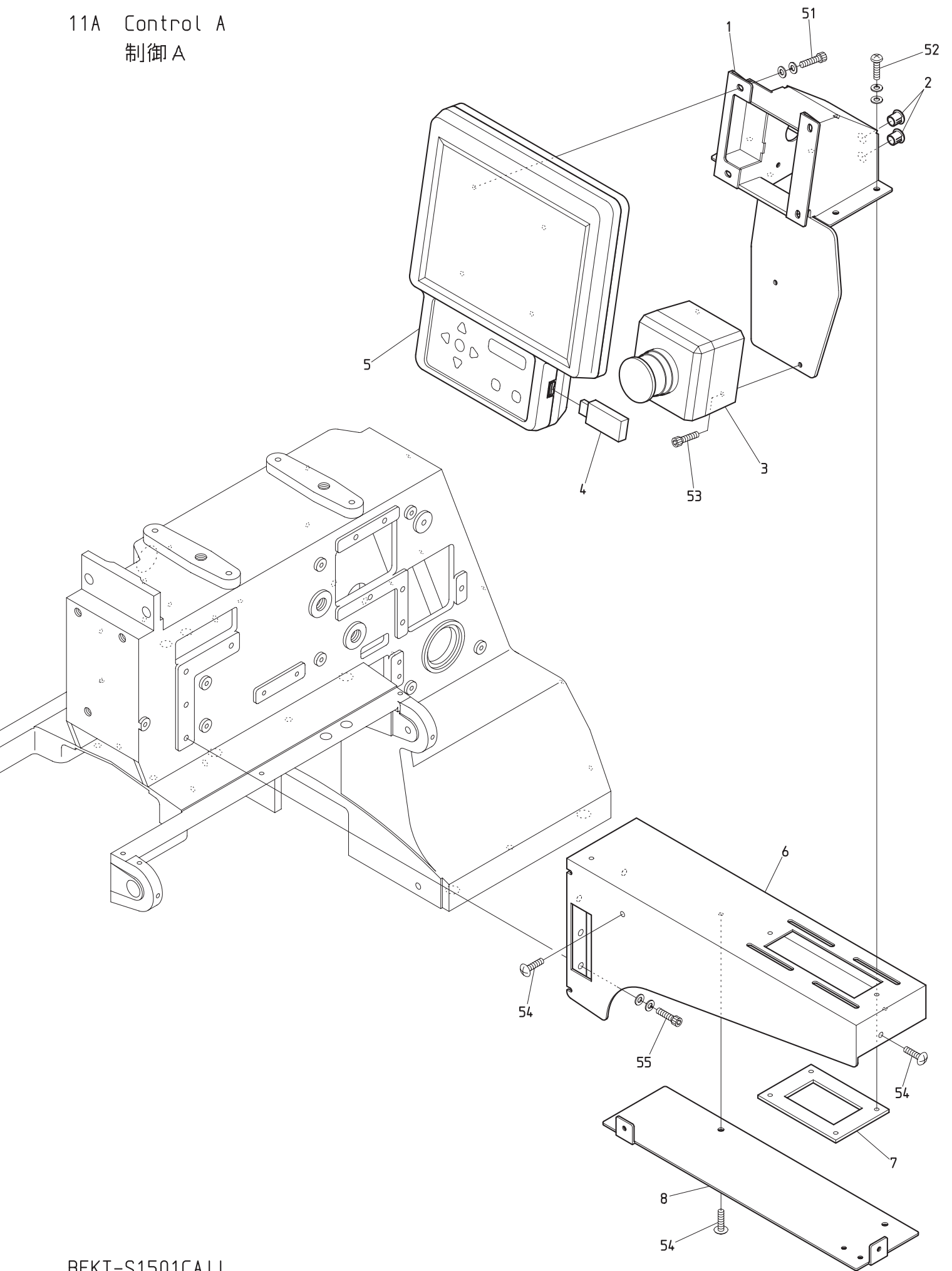
BEKT-S1501CA11

10E Pantograph drive E
杵駆動E



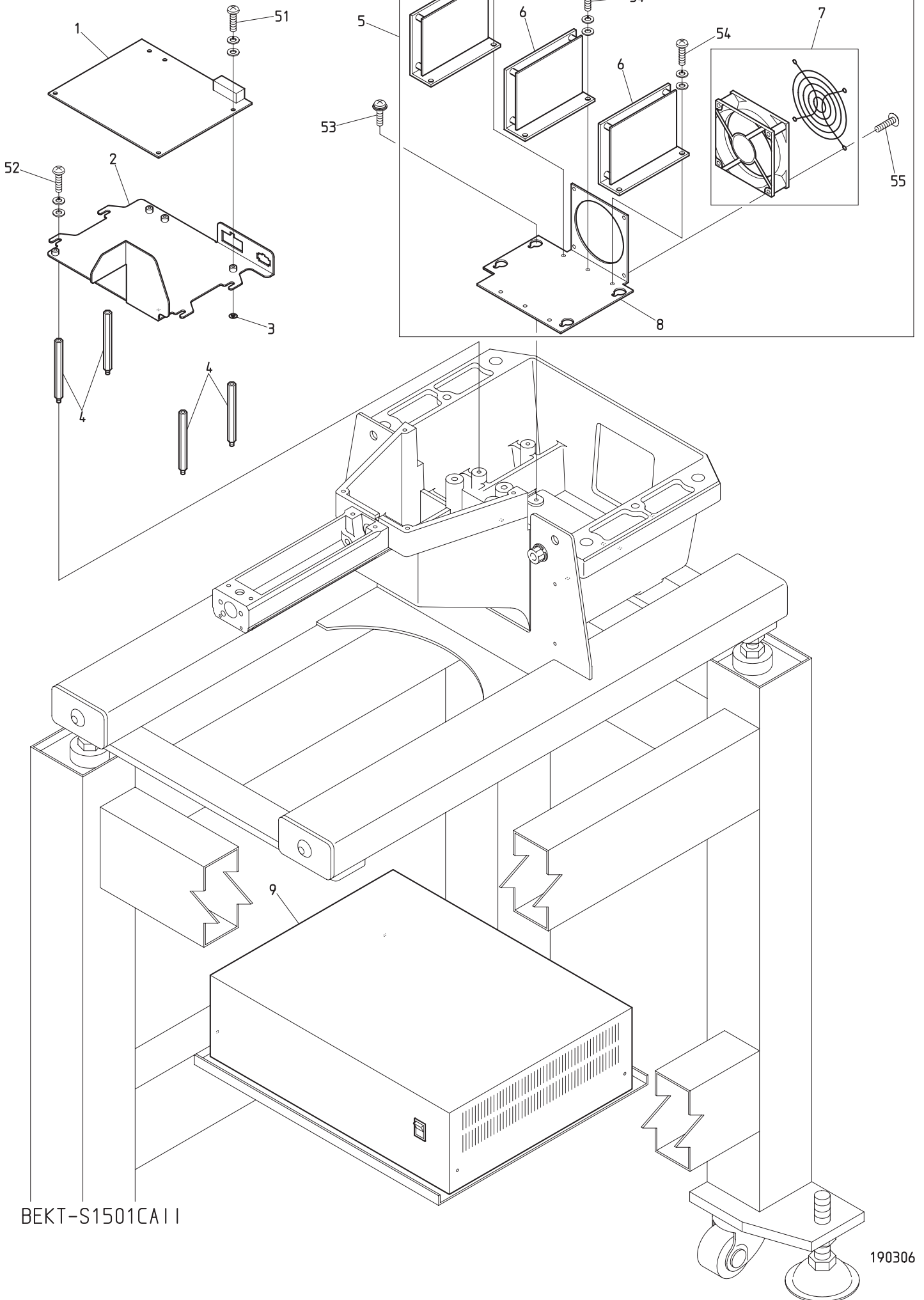
BEKT-S1501CA11

11A Control A
制御A



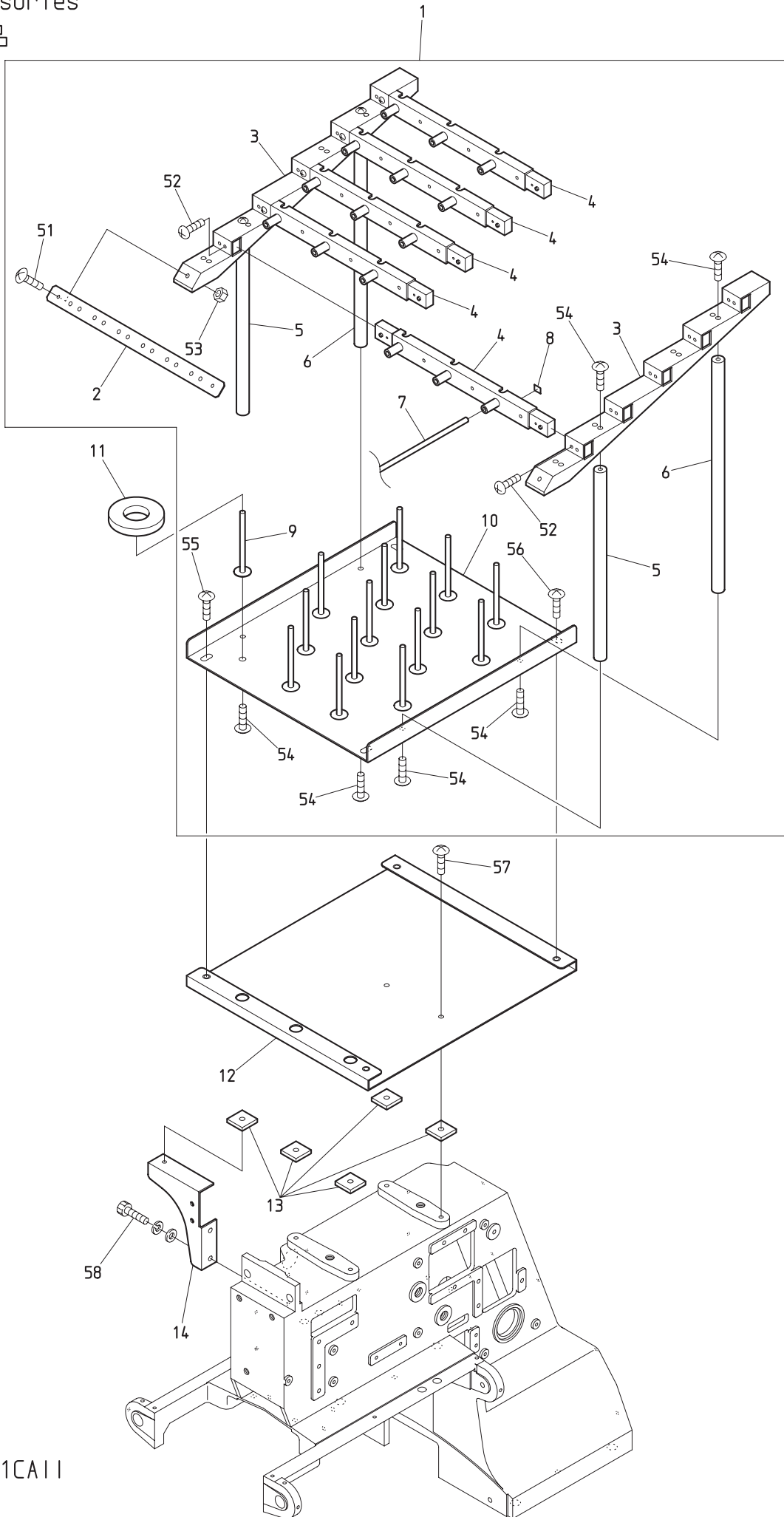
BEKT-S1501CA11

11B Control B
制御 B



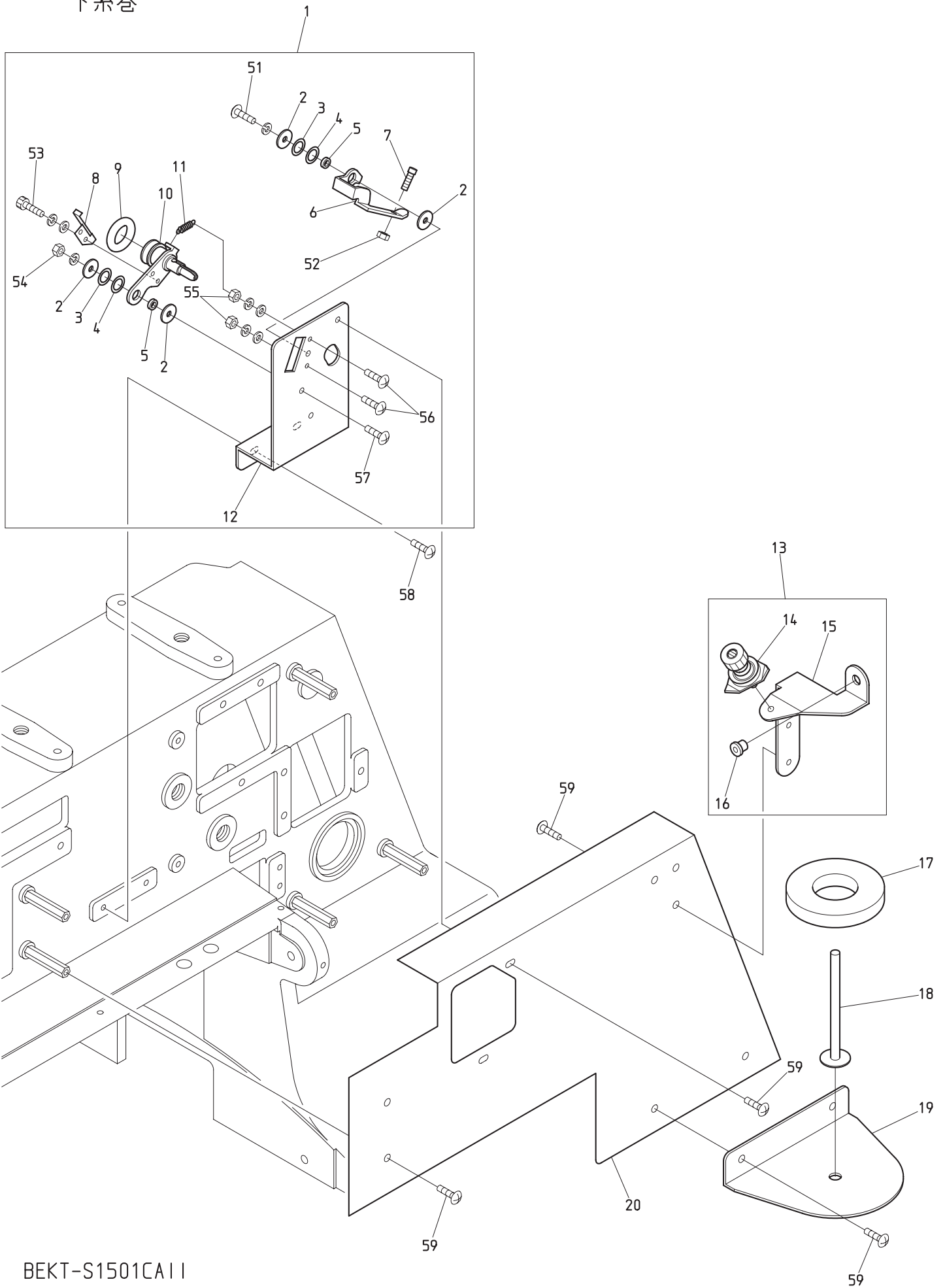
BEKT-S1501CA11

12 Accessories
付属品



BEKT-S1501CA11

13 Lower thread roll
下糸巻



BEKT-S1501CA II

I N D E X

LIST No.	SECTION No.	ITEM	LIST No.	SECTION No.	ITEM
A1SP10303VOZ	0 4 D	7	A9014211	0 4 B	21
A9010001	0 1 B	5	A9014217	1 0 C	3
A9010073	0 3	7	A9015011	0 2 C	17
A9010109	0 7	6	A9019072	1 3	2
A9010133	1 0 D	11	A9019097	0 8 A	11
A9010136	0 7	13	A9019101	1 3	3
A9010139	0 4 B	35	A9019102	1 3	4
A9010140	0 3	20	A9019105	0 0 A	6
A9010141	1 0 B	6	A9020246	1 0 D	6
A9010142	0 8 A	7	A9020247	1 0 B	9
A9010144	0 4 B	13	A9020248	0 8 A	15
A9011244	1 0 B	1	A9052028	0 2 C	10
A9011285	0 7	8	A9052078	0 2 B	22
A9011286	0 2 B	16	A9054061	1 1 A	3
A9011328	0 2 C	4	A9056056	0 5	6
A9011329	0 4 A	2	A9056057	0 2 D	3
A9012051	1 0 B	18	A9056059	0 2 C	8
A9012051	1 0 E	9	A9056067	0 2 A	1
A9012061	0 1 B	7	A9068002	0 5	1
A9012127	0 2 C	3	A9068146	0 2 D	8
A9012127	0 4 B	26	A9068155	1 0 D	7
A9012127	0 5	2	A9068156	1 0 B	11
A9012127	0 7	12	A9068156	1 0 E	4
A9012164	1 0 B	21	EAY142A1	1 1 A	4
A9012164	1 0 E	7	EBY03231	1 1 B	1
A9012421	0 3	8	EDY00270	1 0 B	12
A9012437	1 0 A - 1	7	EDY00270	1 0 E	2
A9012437	1 0 A - 2	1	EDY00410	1 1 B	6
A9012465	0 2 D	5	EDY00420	1 0 D	2
A9012471	0 4 B	6	EDY00430	0 8 A	2
A9012490	0 1 A	6	EDY00430	1 0 B	2
A9012523	1 1 B	3	EDY00450	1 1 B	5
A9012539	0 4 A	11	EDY00460	1 1 B	9
A9012540	0 4 C	7	EDY00600	0 2 B	28
A9012548	0 4 D	13	EDY00920	1 1 B	7
A9012553	0 0 B	7	EFY00030	1 1 B	8
A9012559	1 0 D	10	EP534355	1 1 A	2
A9012564	0 4 D	11	EP536800	0 2 D	11
A9012570	0 1 B	6	EP536830	0 2 D	9
A9012571	0 1 B	4	FN070011Q1	0 4 A	25
A9013066	0 2 B	8	FR92330438A520A	1 0 A - 1	1
A9013071	0 8 B	6	HB230070C	0 3	14
A9013083	1 0 D	15	HB230080C	0 3	15
A9014167	0 4 A	31	HB230262C	0 4 C	4
A9014211	0 2 D	2	HB230271C	0 4 C	1

I N D E X

LIST No.	SECTION No.	ITEM	LIST No.	SECTION No.	ITEM
HB230620	0 3	10	MB295250	0 2 B	18
HB230751	0 4 A	7	MB295270	0 2 B	25
HB230800C	0 3	16	ME110004	0 0 A	5
HS210051	0 2 A	8	ME110040	0 0 C	3
HS210080	0 2 A	5	ME110050	0 0 C	1
HS210300	0 2 A	9	ME110060	0 0 C	2
HT230120	0 4 A	21	ME120012	0 0 B	2
HT230340	0 4 B	34	ME120031	0 0 B	4
HT230640	0 4 B	20	ME120041	0 0 B	3
HT230640	0 4 C	6	ME120053	0 0 B	1
HT230750	0 4 B	11	ME120061	0 0 B	9
HT230760	0 4 B	18	ME120071	0 0 B	8
HT240180	0 6	24	ME120080	0 0 B	6
HT240290	0 6	17	ME120090	0 0 B	5
HT240480	1 3	16	ME210002	0 0 A	1
HT270063	0 4 D	4	ME210012	0 0 A	3
HT710000	1 2	9	ME210050	0 1 A	3
HT710000	1 3	18	ME210060	0 2 C	16
KC250483	0 1 A	4	ME210085	0 0 A	2
KC271001	0 2 A	10	ME220000	0 1 B	16
KC271940C	0 2 A	4	ME230011	0 5	7
KF220530	0 1 B	21	ME230022	0 2 C	13
KF220710	0 1 B	20	ME230032	0 2 C	9
KF221020	0 1 B	22	ME230063	0 2 C	1
KF230501	0 3	22	ME230110	0 4 A	27
KF230531	0 4 B	27	ME230131	0 2 C	14
KF230531	0 5	3	ME230140	0 2 C	15
KF230680	0 3	23	ME250001	1 0 D	17
KF232130	0 4 A	20	ME250011	1 0 E	16
KF710390	1 2	11	ME250020	1 0 E	3
KF710390	1 3	17	ME250030	1 1 A	6
KF730760	1 0 A - 2	4	ME250070	0 8 C	2
KF730770	1 0 A - 2	3	ME250081	0 8 A	9
KF730790	1 0 A - 2	5	ME250090	0 8 C	4
KL220140	0 1 B	18	ME250100	0 8 C	1
KL270450	0 2 C	6	ME250131	1 0 D	1
KN272401	0 2 A	3	ME250151	1 1 B	2
KN272401	0 2 C	12	ME250160	0 8 A	13
KN272401	0 5	8	ME250170	1 1 B	4
KN540510	0 6	22	ME250180	1 3	20
KV230040	0 4 A	13	ME250190	1 1 A	5
KX250081	0 2 B	1	ME250200	1 1 A	7
KX270430	0 2 A	6	ME270020	0 2 A	11
KX330160	0 7	14	ME270030	0 2 B	27
LA730610	1 0 A - 1	6	ME270050	0 2 B	17

I N D E X

LIST No.	SECTION No.	ITEM	LIST No.	SECTION No.	ITEM
ME270080	0 2 A	2	ME480370	1 0 B	25
ME270090	0 1 A	2	ME480380	1 0 B	27
ME270101	0 2 B	14	ME480390	1 0 E	1
ME270120	0 2 B	24	ME480400	1 0 E	12
ME270130	0 2 B	26	ME510090	0 2 D	10
ME270140	0 2 B	15	ME620000	1 3	12
ME270152	0 2 B	19	ME620010	1 3	1
ME270161	0 2 B	21	ME620020	1 3	19
ME270170	0 2 B	20	ME620030	1 3	15
ME310000	0 8 A	5	ME620040	1 3	13
ME310010	0 8 A	4	ME710070	1 2	14
ME310020	0 8 A	8	ME710081	1 2	13
ME310030	0 8 A	1	ME710122	1 2	12
ME310040	0 8 A	3	ME730002	1 0 A - 1	2
ME310050	0 8 A	6	ME730012	1 0 A - 1	8
ME480002	1 0 C	5	ME730020	1 0 A - 2	6
ME480013	1 0 C	6	ME730030	1 0 A - 2	2
ME480020	1 0 B	13	ME790000	1 0 D	18
ME480030	1 0 B	17	MF210080	0 2 B	23
ME480040	1 0 B	22	MF510000	0 8 B	4
ME480050	1 0 B	19	MF510010	0 7	10
ME480060	1 0 B	16	MG330070	0 7	11
ME480071	1 0 B	24	MG330080	0 7	9
ME480080	1 0 B	8	MG330090C	0 7	2
ME480092	1 0 C	2	MG330110	0 7	4
ME480101	1 0 B	20	MH620070	1 3	9
ME480110	1 0 B	5	MH620090	1 3	5
ME480121	1 0 B	10	MH620120	1 3	7
ME480130	1 0 B	23	MH620141	1 3	14
ME480140	1 0 B	3	MH730020	1 0 A - 1	3
ME480150	1 0 B	15	MH730030	1 0 A - 1	9
ME480160	1 0 B	7	MH730060	1 0 A - 1	4
ME480170	1 0 D	4	MH730071	1 0 A - 1	5
ME480180	1 0 B	28	MH730150	1 0 A - 1	10
ME480190	1 0 B	26	MK230080C	0 4 C	11
ME480210	1 0 D	3	MK510051	0 2 D	14
ME480250	1 0 E	15	MR220010	0 1 B	17
ME480260	1 0 E	10	MR220020	0 1 B	13
ME480272	1 0 D	8	MR220030	0 1 B	19
ME480280	1 0 E	14	MR220040	0 1 B	2
ME480290	1 0 E	13	MR220050	0 1 B	9
ME480320	1 0 C	1	MR220060	0 1 B	8
ME480340	1 0 D	12	MR220070	0 1 B	10
ME480350	1 0 D	16	MR220080	0 1 B	11
ME480361	1 0 C	4	MR220090	0 1 B	3

I N D E X

LIST No.	SECTION No.	ITEM	LIST No.	SECTION No.	ITEM
MR220100	0 1 B	12	NBQK230181	0 4 B	2
MR220110	0 1 B	1	NBQK230200	0 4 B	3
MR250010	0 7	1	NBQK230210	0 3	25
MR250030	0 8 B	7	NBQK230220	0 3	12
MR250030	0 8 C	3	NBQK230230	0 3	11
MR250040	0 8 B	2	NBQK230281	0 4 A	1
MR310010	0 8 A	10	NBQK230300	0 4 A	6
MR310020	0 3	27	NBQK230390	0 4 A	28
MR310033	0 8 A	14	NBQK230470	0 4 A	29
MR310041	0 1 B	15	NBQK230500	0 4 A	30
MR310070	0 8 A	12	NBQK240011	0 5	5
MR310080	0 8 A	16	NBQK240020	0 5	9
MR330000	0 7	5	NBQK250000	0 4 E	1
MR330020	0 7	7	NBQK250151	0 4 E	5
MR330030	0 7	3	NBQK270000	0 2 C	5
MR480060	1 0 D	14	NBQK270011	0 2 C	7
MR480111	1 0 E	5	NBQK270021	0 2 C	11
MR480170	1 0 E	6	NBQK270040	0 2 C	2
MR480200	1 0 D	9	NBQK270210	0 4 D	14
MR480210	1 0 E	8	NBORD270040	0 4 D	16
MR480220	1 0 B	4	NBORR240510	0 6	16
MR480220	1 0 D	5	NB2QK230031	0 4 C	2
MR480240	1 0 D	13	NB2QK230260	0 3	18
MR480260	1 0 E	11	NB2QK230510	0 3	1
MR620042	1 3	10	NE510000	1 1 A	1
MR620062	1 3	8	NR250000	0 8 B	1
MR620072	1 3	6	NR250060	0 4 E	4
MR620110	1 3	11	NR250070	0 4 E	3
MR790000	0 8 A	17	NR310000	0 8 B	5
MR790020	0 8 C	5	NR310030	0 8 B	9
MS510140	0 2 D	12	NR510020	0 8 B	3
MS510150	0 2 D	13	PF270040	0 4 D	5
MS510160	0 2 D	15	PF270050	0 4 D	3
MS510170	0 2 D	16	PF270060	0 4 D	8
NBOHH481980	0 1 B	14	PG240010	0 6	21
NBOHH481980	1 0 B	14	PP710001	1 2	1
NBOHT230220	0 4 B	4	QH230230	0 4 B	14
NBOHT240101	0 6	23	QJ210120X1	0 0 A	4
NBOQJ210060	0 1 A	5	QJ270008	0 2 B	2
NBQK230000	0 4 C	5	QJ270021	0 2 B	7
NBQK230010	0 4 C	3	QJ270031	0 2 B	10
NBQK230020	0 4 C	9	QJ270041	0 2 B	9
NBQK230050	0 4 B	22	QJ270060	0 2 B	6
NBQK230070	0 4 B	29	QJ270070	0 2 B	11
NBQK230082	0 4 B	19	QJ270080	0 2 B	5

I N D E X

LIST No.	SECTION No.	ITEM	LIST No.	SECTION No.	ITEM
QJ270105	0 2 B	4	QK240170	0 6	27
QJ270201	0 2 B	3	QK240261	0 6	25
QJ270210	0 2 B	13	QK250020C	0 2 C	19
QJ270220	0 2 B	12	QK250030	0 2 C	18
QK230040	0 4 C	10	QK270100C	0 2 D	7
QK230061	0 4 B	7	QK270110	0 2 D	1
QK230092C	0 4 B	24	QK270120	0 2 D	6
QK230112	0 4 B	8	QK270130C	0 2 D	4
QK230121C	0 4 B	10	QK270150	0 4 D	2
QK230151C	0 4 B	33	QK270200	0 4 D	12
QK230170	0 4 B	1	QK270271	0 4 D	1
QK230190C	0 4 B	5	RD270020	0 4 D	15
QK230240	0 3	9	RD710330	1 2	4
QK230250C	0 3	21	RD710340	1 2	3
QK230271	0 3	19	RD710351	1 2	5
QK230291C	0 4 A	15	RD710361	1 2	6
QK230310C	0 4 A	8	RD710370	1 2	2
QK230320C	0 4 A	3	RD710380	1 2	8
QK230350C	0 4 A	17	RH230271	0 3	13
QK230360C	0 4 A	26	RH230330C	0 3	26
QK230370C	0 4 A	12	RH230440	0 4 A	22
QK230380C	0 4 A	10	RH230450	0 4 A	23
QK230440	0 4 E	2	RH230460	0 4 A	24
QK230451	0 4 A	9	RH230610	0 3	24
QK230460	0 4 B	9	RN230010	0 3	3
QK230480	0 4 A	32	RN230020C2	0 3	4
QK230520	0 4 A	4	RN230030	0 3	5
QK230530	0 4 A	16	RN230040	0 3	6
QK230561	0 4 A	14	RR230131	0 4 B	15
QK230590	0 4 A	5	RR230140	0 4 B	17
QK230600	0 3	2	RR230151	0 4 B	16
QK230650	0 4 B	25	RR240300C	0 6	18
QK230660	0 4 B	32	RV240040	0 6	19
QK230672	0 4 B	23	RV240050	0 6	20
QK230680	0 4 B	31	RV710050	1 2	7
QK230710	0 4 B	12	SC710010	1 2	10
QK230731	0 4 F	5	SG230180	0 4 B	28
QK230741	0 4 F	2	SG230190	0 4 B	30
QK230750	0 4 F	3	SG230220	0 4 A	18
QK230761	0 4 F	4	SG230270	0 4 C	8
QK230771	0 4 F	1	SJ210171	0 2 A	7
QK230860	0 3	17	SK480030	0 8 B	8
QK240040C	0 5	4	SL230081	0 4 A	19
QK240121	0 4 E	6	SL270040	0 4 D	10
QK240162	0 6	26	SL270130	0 4 D	9

