

Barudan

HIGH SPEED AUTOMATIC EMBROIDERY MACHINE

BEXT- S901CAII

PARTS LIST

**MODELS WITH MK5 TRIMMER
SERIAL NUMBER ENDING D15 AND LATER**

BEXT-S501CA II / S901CA II HIGH SPEED AUTOMATIC EMBROIDERY MACHINE 高速自動刺繍マシン

C O N T E N T S

目 次

Machine layout (BEXT-S501CA II)
配置図 (BEXT-S501CA II)

Machine layout (BEXT-S901CA II)
配置図 (BEXT-S901CA II)

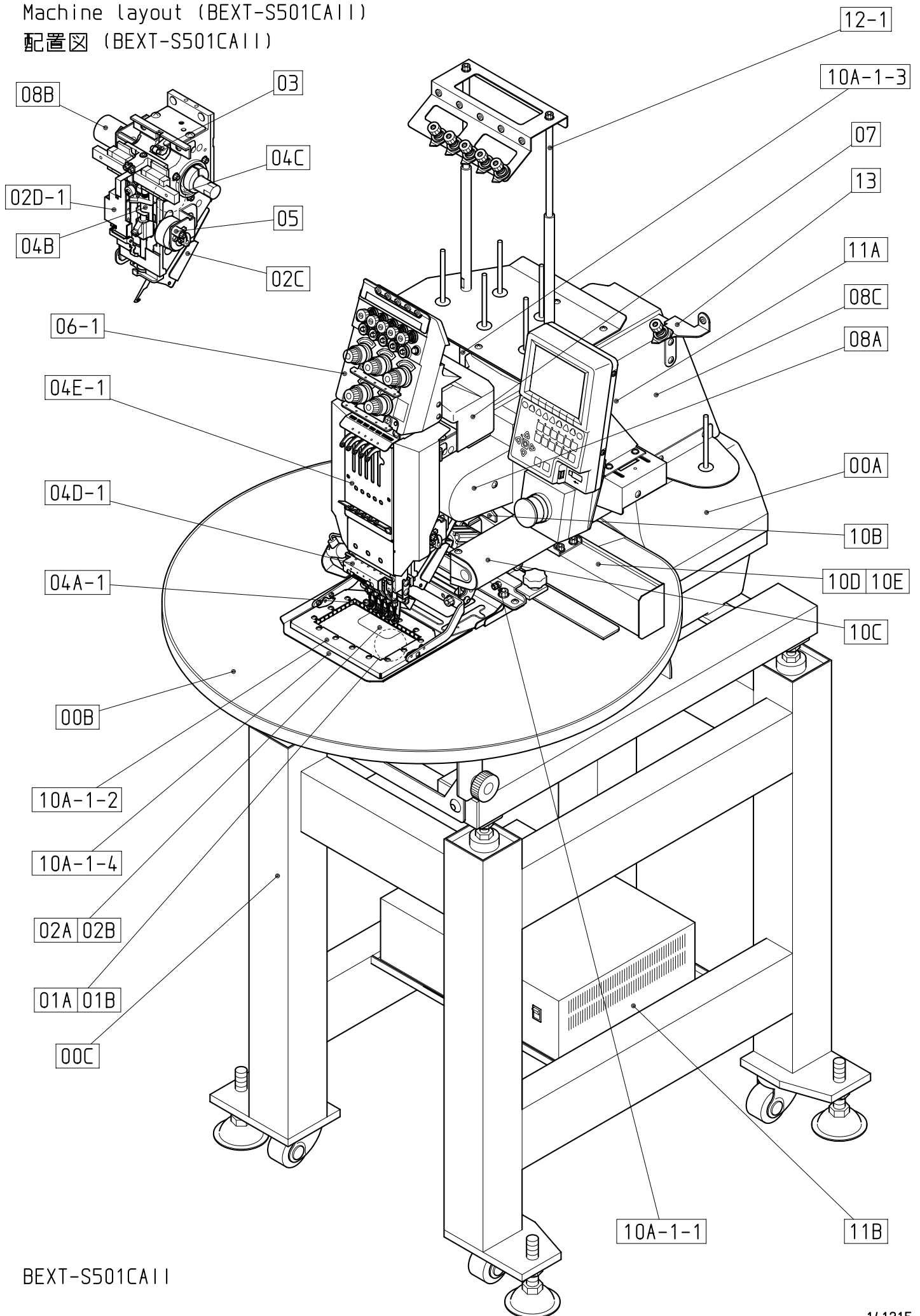
- 00A Table・Frame A
テーブル・フレームA
- 00B Table・Frame B
テーブル・フレームB
- 00C Table・Frame C
テーブル・フレームC
- 01A Head・Bed A
ヘッド・ベッドA
- 01B Head・Bed B
ヘッド・ベッドB
- 02A Thread cut A
糸切りA
- 02B-1 Thread cut B (S5)
糸切りB (S5)
- 02B-2 Thread cut B (S9)
糸切りB (S9)
- 02C Thread cut C
糸切りC
- 02D-1 Thread cut D (S5)
糸切りD (S5)
- 02D-2 Thread cut D (S9)
糸切りD (S9)
- 03 Take up lever
天秤
- 04A-1 Needle bar A (S5)
針棒A (S5)
- 04A-2 Needle bar A (S9)
針棒A (S9)
- 04B Needle bar B
針棒B
- 04C Needle bar C
針棒C
- 04D-1 Needle bar D (S5)
針棒D (S5)
- 04D-2 Needle bar D (S9)
針棒D (S9)
- 04E-1 Needle bar E (S5)
針棒E (S5)
- 04E-2 Needle bar E (S9)
針棒E (S9)
- 05 Jump
ジャンプ

- 06-1 Thread guide (S5)
糸道 (S 5)
- 06-2 Thread guide (S9)
糸道 (S 9)
- 07 Color change
色換え
- 08A Drive A
駆動A
- 08B Drive B
駆動B
- 08C Drive C
駆動C
- 10A-1-1 Pantograph drive A (S5)
枠駆動A (S 5)
- 10A-1-2 Pantograph drive A (S5)
枠駆動A (S 5)
- 10A-1-3 Pantograph drive A (S5)
枠駆動A (S 5)
- 10A-1-4 Pantograph drive A (S5)
枠駆動A (S 5)
- 10A-2 Pantograph drive A (S9)
枠駆動A (S 9)
- 10A-3 Pantograph drive A (S9)
枠駆動A (S 9)
- 10B Pantograph drive B
枠駆動B
- 10C Pantograph drive C
枠駆動C
- 10D Pantograph drive D
枠駆動D
- 10E Pantograph drive E
枠駆動E
- 11A Control A
制御A
- 11B Control B
制御B
- 12-1 Accessories (S5)
付属品 (S 5)
- 12-2 Accessories (S9)
付属品 (S 9)
- 13 Lower thread roll
下糸巻

INDEX
索引

Machine layout (BEXT-S501CA11)

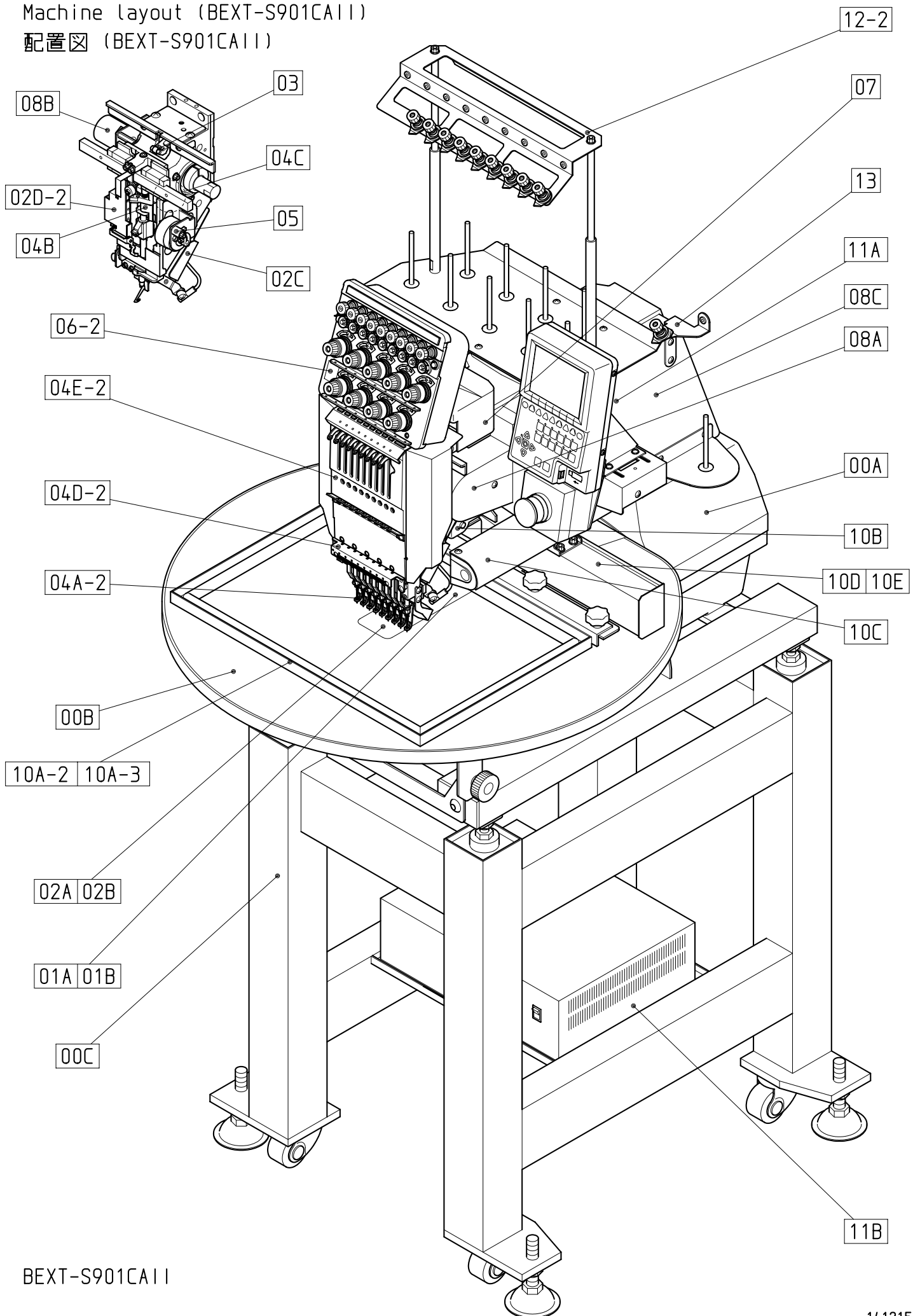
配置图 (BEXT-S501CA11)



BEXT-S501CA11

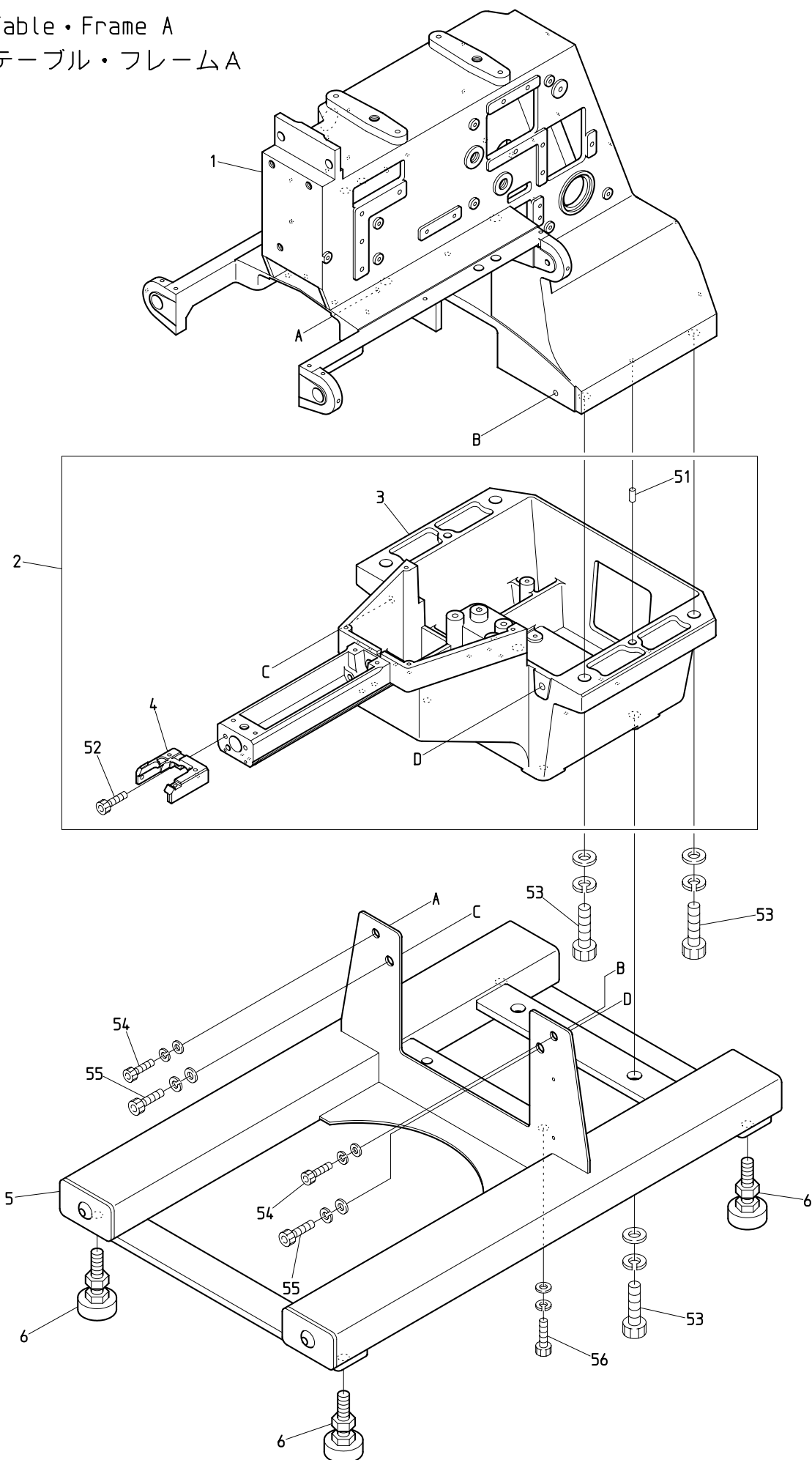
Machine layout (BEXT-S901CA11)

配置图 (BEXT-S901CA11)



BEXT-S901CA11

00A Table・Frame A
 テーブル・フレームA

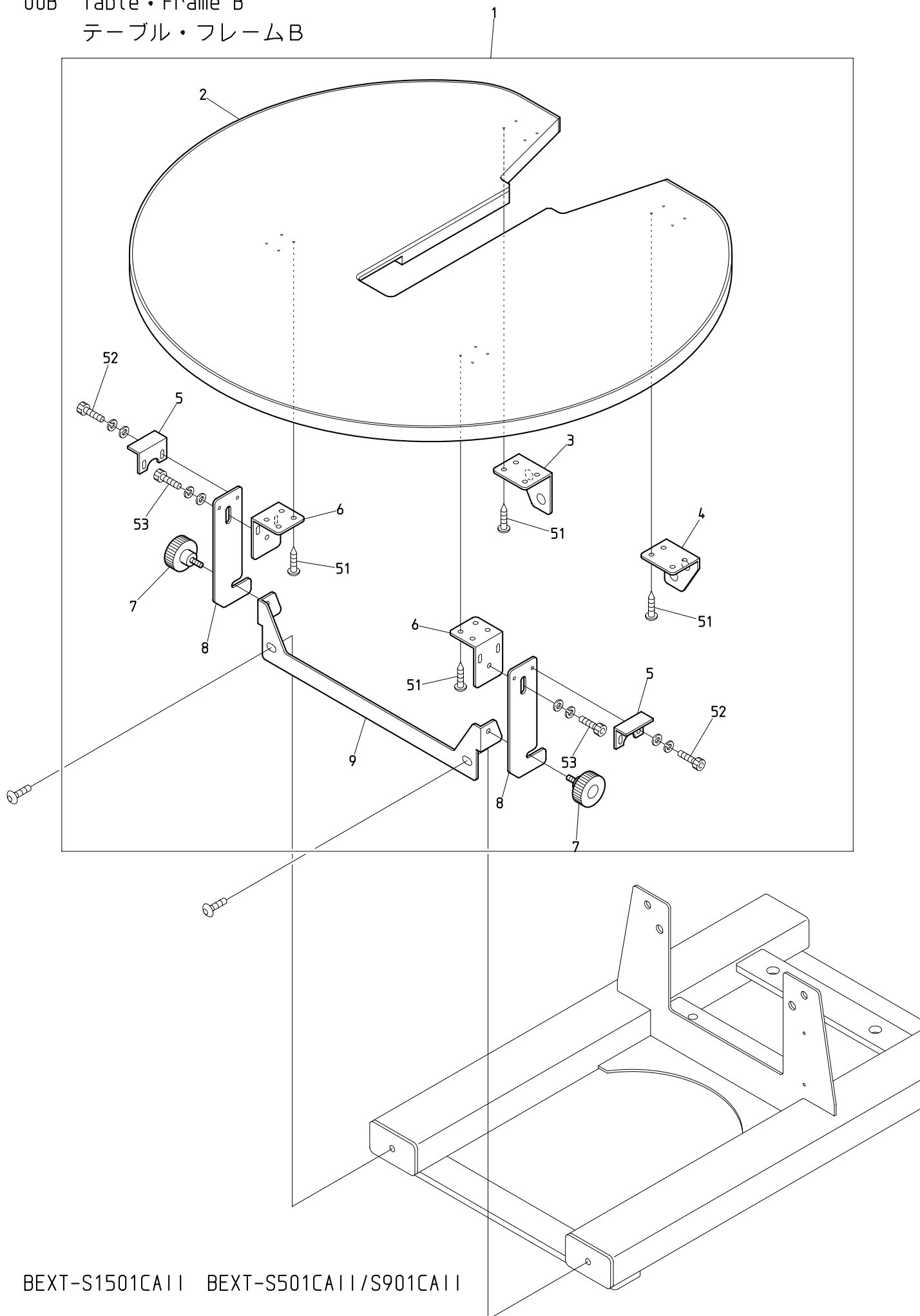


BEXT-S1501CA11 BEXT-S501CA11/S901CA11

00A Table・Frame A
 テーブル・フレームA

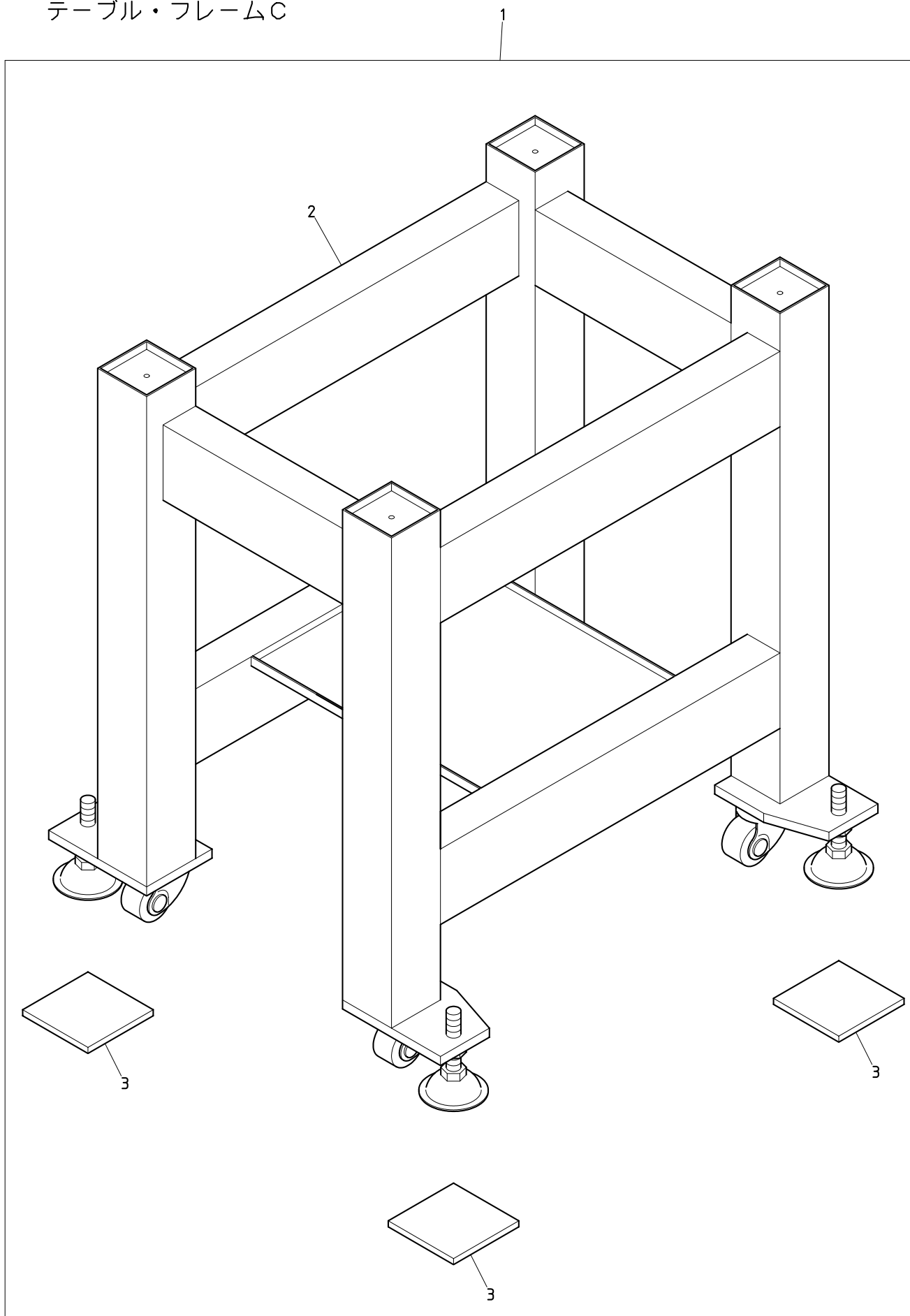
ITEM	LIST No.	DESCRIPTION	部品名	Q'TY	NOTE
1	ME210002	Arm frame(XT-CAⅡ)	アームフレーム(XT-CAⅡ)	1	
2	ME210024	Cylinder bed sub a'ssy(CAⅡ/MK5)	シリンダーベッドSUB ASSY(CAⅡ/MK5)	1 set	S5
	ME210085	Cylinder bed sub a'ssy(CAⅡ/MK7)	シリンダーベッドSUB ASSY(CAⅡ/MK7)	1 set	S9
3	ME210012	Cylinder bed(VT-CAⅡ)	シリンダーベッド(VT-CAⅡ)	1	
4	MK210041	Throat plate base(BA)	針板ベース(BA) 未塗装品	1	S5
	QJ210120X1	Throat plate base MK7-T 515 white	針板ベース MK7-T 515ホワイト	1	S9 With white painting S9 白塗装付
5	ME110004	Stand frame	スタンドフレーム	1	
6	A9019105	Vibroisolating pad(FBF40-12-50)	防振パッド(FBF40-12-50)	4	
51		Parallel pin A(φ6) L=14mm	平行ピンA種(φ6) L=14mm		
52		Hex. socket bolt M5×15	六角穴付ボルト M5×15		
53		Hex. socket bolt M12×30(With washers)	六角穴付ボルト M12×30(平座金 バネ座金付)		
54		Hex. socket bolt M6×15(With washers)	六角穴付ボルト M6×15(平座金 バネ座金付)		
55		Hex. socket bolt M8×20(With washers)	六角穴付ボルト M8×20(平座金 バネ座金付)		
56		Hex. socket bolt M8×30(With washers)	六角穴付ボルト M8×30(平座金 バネ座金付)		

00B Table・Frame B
テーブル・フレームB



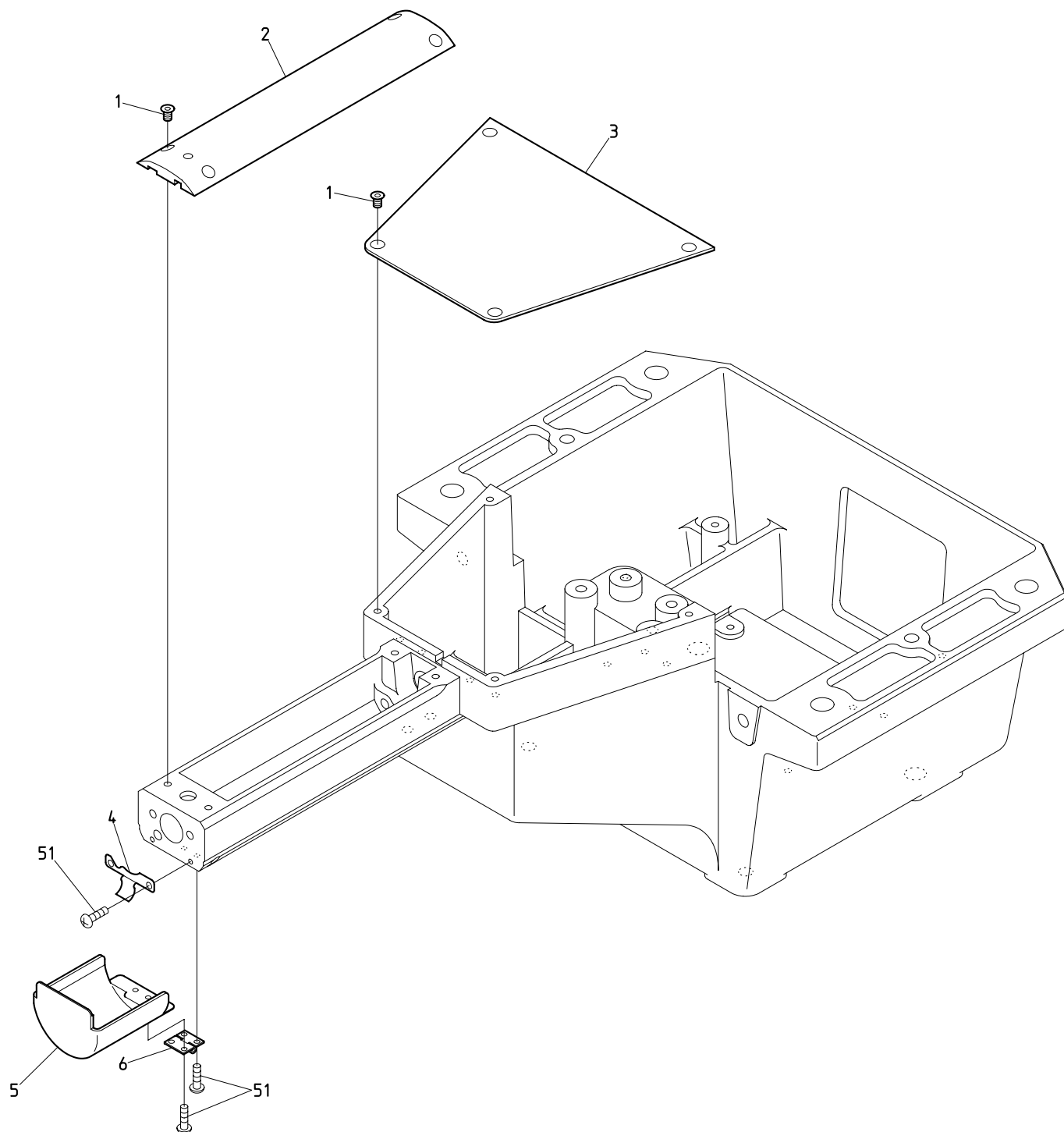
BEXT-S1501CA11 BEXT-S501CA11/S901CA11

00C Table・Frame C
テーブル・フレームC



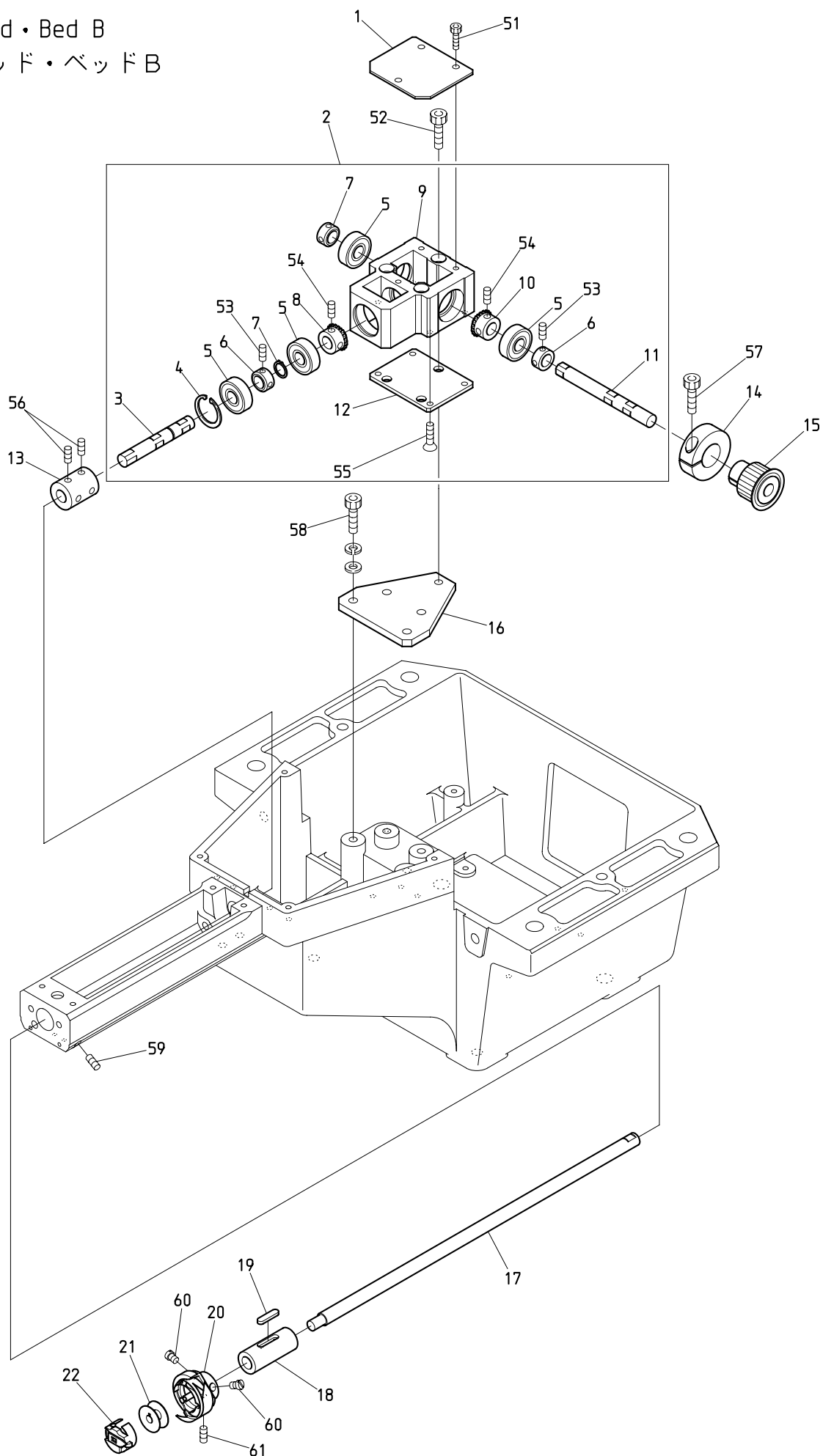
BEXT-S1501CA11 BEXT-S501CA11/S901CA11

01A Head・Bed A
ヘッド・ベッドA



BEXT-S1501CA11 BEXT-S501CA11/S901CA11

01B Head・Bed B
 ヘッド・ベッドB



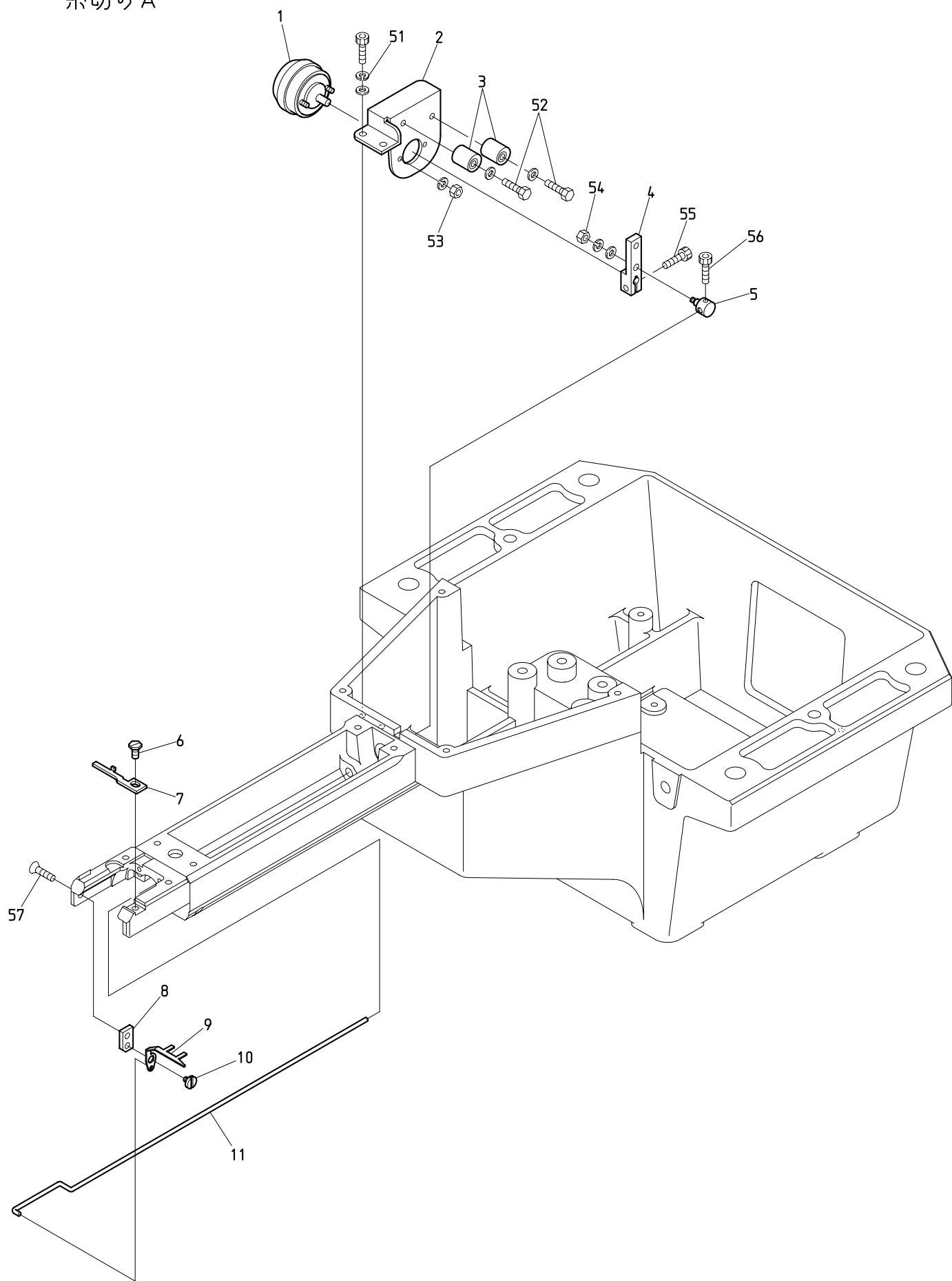
BEXT-S1501CAII BEXT-S501CAII/S901CAII

O 1 B Head - Bed B

ヘッド・ベッドB

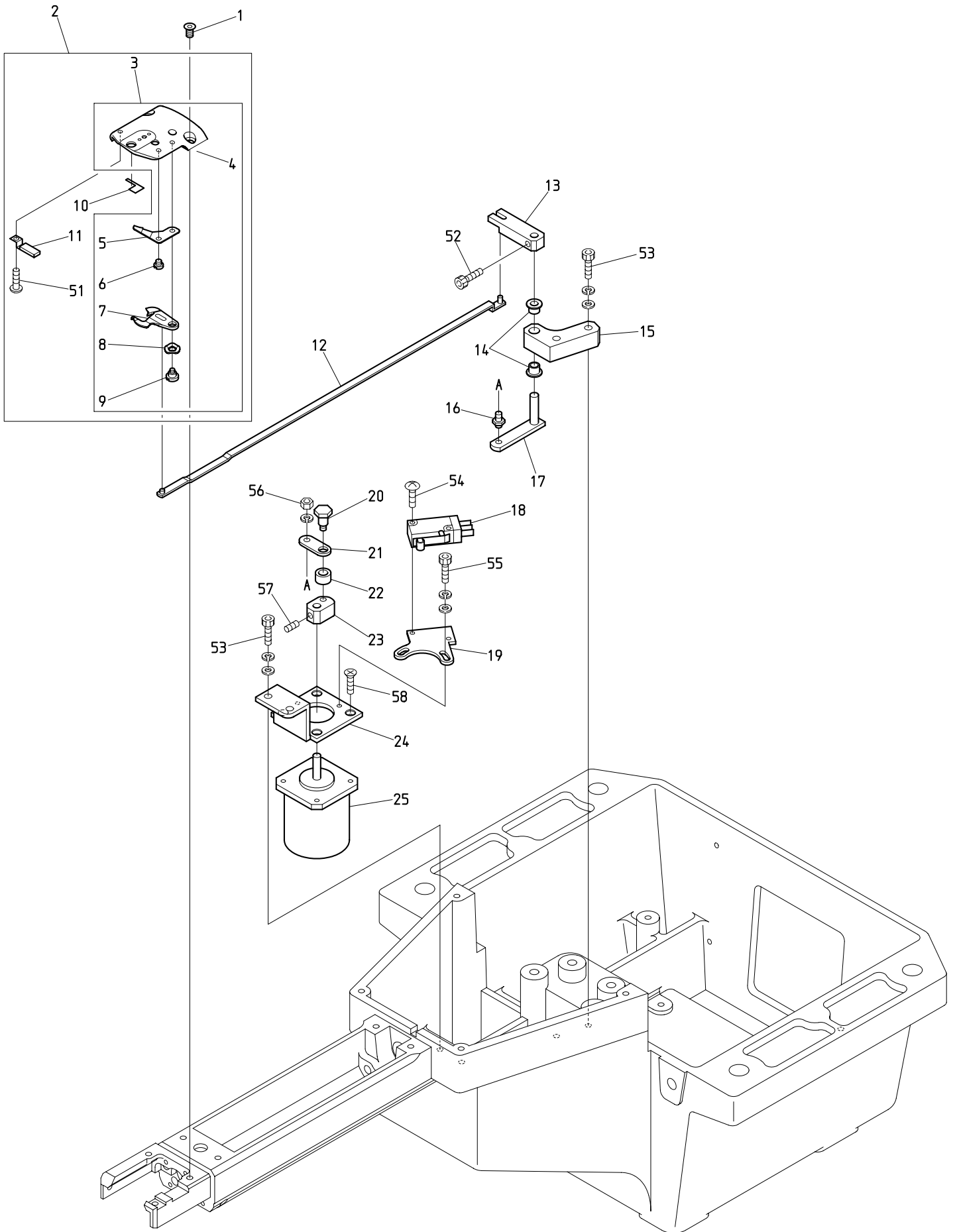
ITEM	LIST No.	DESCRIPTION	部品名	Q'TY	NOTE
1	MR220110	Gear box cover	ギヤボックスカバー	1	
2	MR220040	Gear box a'ssy	ギヤボックスAssy	1 set	
3	MR220090	Miter gear output side shaft	マイタギヤ出力側シャフト	1	
4	A9012571	C-ring for hole(φ26)	C型止メ輪 穴用(呼び26)	1	
5	A9010001	Bearing 6000ZZ	ベアリング 6000ZZ	4	
6	A9012570	Set collar (SCCN10-8, MISUMI)	セットカラー (SCCN10-8, ミスミ製)	3	
7	A9012061	C-ring for shaft(φ10)	C型止メ輪 軸用(呼び10)	1	
8	MR220060	Spiral miter gear (Output side)	スパイラルマイタギヤ(出力側)	1	
9	MR220050	Gear box housing	ギヤボックスハウジング	1	
10	MR220070	Spiral miter gear (Input side)	スパイラルマイタギヤ(入力側)	1	
11	MR220080	Miter gear input side shaft	マイタギヤ入力側シャフト	1	
12	MR220100	Base plate	ベースプレート	1	
13	MR220020	Lower shaft connecting coupling (VT-CS)	下軸連結カップリング (VT-CS)	1	
14	NBOHH481980	φ19 clamp	φ19割リクランプ	1	
15	MR310041	Main shaft lower pulley (S3M, P=30)	主軸下プーリー (S3M, P=30)	1	
16	ME220000	Gear box fixed base	ギヤボックス取付ベース	1	
17	ME220010	Lower shaft (VT-CB II)	下軸 (VT-CB II)	1	
19	KL220140	Oil felt C	オイルフェルトC	1	
18	MR220030	Lower shaft metal (VT-CS)	下軸メタル (VT-CS)	1	
20	KF220710	Rotating hook complete KHS12-RYPBNW	釜 KHS12-RYPBNW	1	
21	KF220530	Bobbin (Small bobbin)	ボビン (極細用) (小釜)	1	
22	KF221020	Bobbin case (4B19-S6-BA)	ボビンケース (4B19-S6-BA)	1	
51		Hex. socket bolt M4×6	六角穴付ボルト M4×6		
52		Hex. socket bolt M6×45	六角穴付ボルト M6×45		
53		Hex. socket set screw (Cup point) M4×4	六角穴付止メネジ(くぼみ先) M4×4		
54		Hex. socket set screw (Cup point) M5×5 (LOCTITE coating)	六角穴付止メネジ(くぼみ先) M5×5 (ロックタイト塗布)		
55		Flush screw M4×10 (Trivalent chromium plating)	十字穴付皿小ネジ M4×10 (三価クロメート)		
56		Hex. socket set screw (Cup point) M5×6	六角穴付止メネジ(くぼみ先) M5×6		
57		Hex. socket bolt M5×20	六角穴付ボルト M5×20		
58		Hex. socket bolt M6×22 (With washers)	六角穴付ボルト M6×22 (平座金 パネ座金付)		
59		Hex. socket set screw (Flat point) M6×8	六角穴付止メネジ(平先) M6×8		
60		Screw (SM11/64 40×5)	すり割り付平小ネジ (SM11/64 山40×5)		
61		Set screw (SM11/64 40×5)	すり割り付穴止メネジ (SM11/64 山40×4)		

02A Thread cut A
糸切りA



BEXT-S1501CA11 BEXT-S501CA11/S901CA11

02B Thread cut B
糸切りB

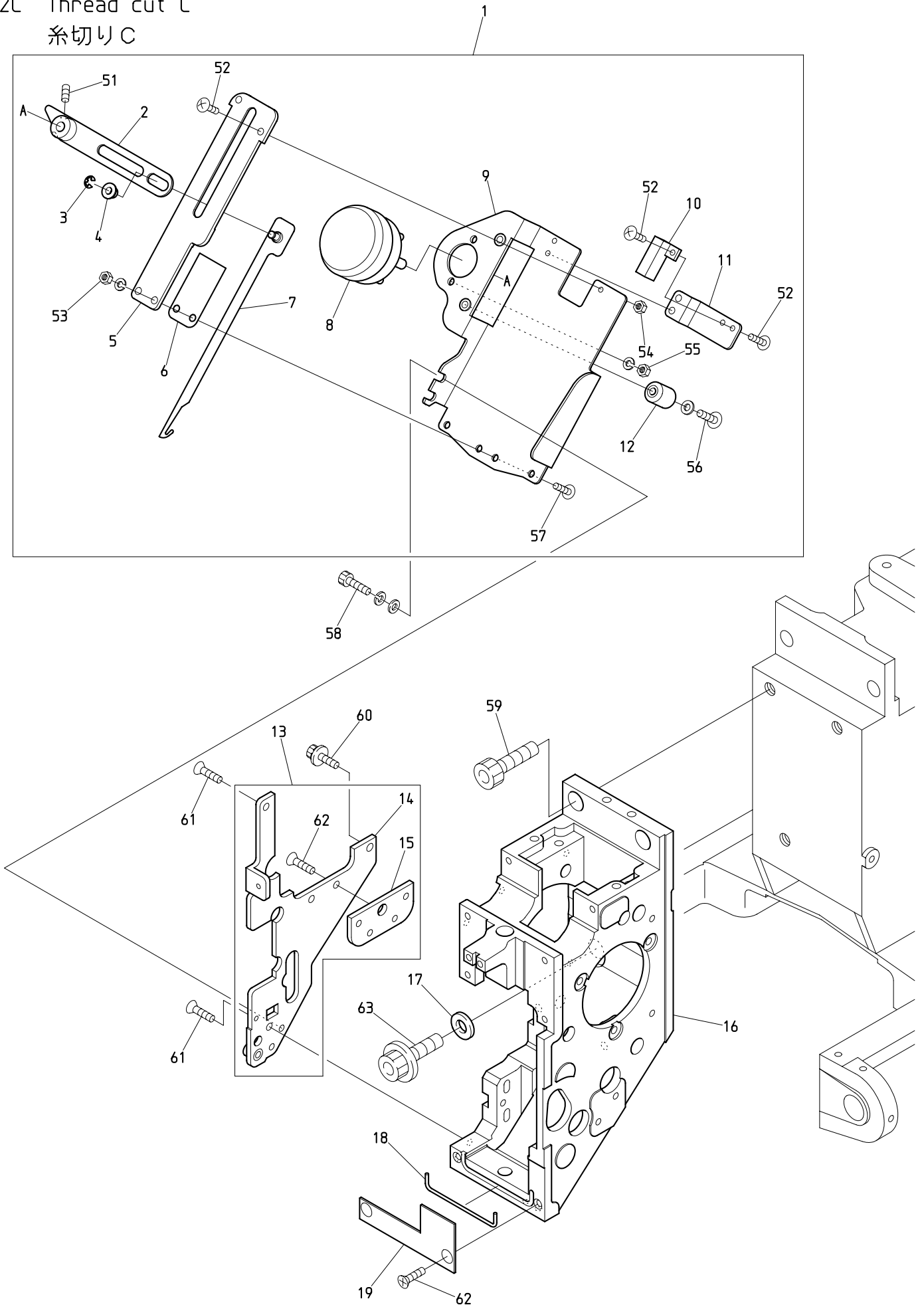


BEVT-S901CA11

O 2 B Thread cut B
糸切りB

ITEM	LIST No.	DESCRIPTION	部品名	Q'TY	NOTE
1	KX250081	Needle plate set screw(Hex. socket/Depth 2.2)	針板止メネジ(六角穴 深サ2.2)	2	
2	SJ270123	Throat plate a'ssy(With lower thread support) BA	針板Assy(下糸保持付) BA	1 set	
3	SJ270012	Throat plate a'ssy(BA)	針板Assy(BA)	1 set	
4	SJ270022	Cylinder throat plate(BA)	シリンダー針板(BA)	1	
5	SJ270040	Fixed knife barrel frame correspondence	固定メス 筒枠対応	1	
6	KX270010	Fixed knife set screw	固定メス止メネジ	1	
7	SJ270030	Driving knife barrel frame correspondence	動メス 筒枠対応	1	
8	A9013066	Wave washer(WW5) (SK)	ウェーブワッシャー(WW5) (SK)	1	
9	KN272010	Lower thread knife rotary shaft	下糸メス回転軸	1	
10	SJ270300	Lower thread support hook and loop fastener(BA)	下糸保持マジックテープ(BA)	1	
11	HT270182	Lower thread support stay(Cylinder) CMP	下糸保持ステー(シリンダー) CMP	1	
12	ME270040	Lower thread knife drive rod(VT-CA II)	下糸メス駆動ロッド(VT-CA II)	1	
13	KC271120C	Lower thread knife driving lever(Upper)	下糸メス駆動レバー(上)	1	
14	A9011286	DU bush with flange(K5F0505-10)	鑄付DUブッシュ(K5F0505-10)	2	
15	ME270050	Drive lever bearing brock	駆動レバー軸受ブロック	1	
16	MB295250	Lever pin	レバーピン	1	
17	MF210070	Lower thread knife drive lever lower	下糸メス駆動レバー下	1	
18	A9052078	Micro switch D2VW-01L2A-1	マイクロスイッチ D2VW-01L2A-1	1	
19	MF210080	Sensor bracket	センサーブラケット	1	
20	MB295290	Lever set pin	レバーセットピン	1	
21	MB295270	Lever connection plate	レバー連結プレート	1	
22	MB295260	Motor lever collar	モーターレバーカラー	1	
23	MR270000	Motor lever(VT-CS)	モーターレバー(VT-CS)	1	
24	ME270030	Thread cutter motor bracket(VT-CA II)	糸切りモーターブラケット(VT-CA II)	1	
25	EDY00600	Thread cutter motor(TS3617N473E24)	糸切りモーター(TS3617N473E24)	1	
51		Pan screw M3×3	十字穴付ナベ小ネジ M3×3		
52		Hex. socket bolt M4×6	六角穴付ボルト M4×6		
53		Hex. socket bolt M4×20(With washer)	六角穴付ボルト M4×20(平座金 バネ座金付)		
54		Truss screw M3×15	十字穴付トラス小ネジ M3×15		
55		Hex. socket bolt M3×6(With washer)	六角穴付ボルト M3×6(平座金 バネ座金付)		
56		Hex. nut M4 III(With spring washer)	六角ナット M4 3種(バネ座金付)		
57		Hex. socket set screw(Cup point) M4×5	六角穴付止メネジ(くぼみ先) M4×5		
58		Flush screw M3×6	十字穴付皿小ネジ M3×6		

02C Thread cut C
糸切りC

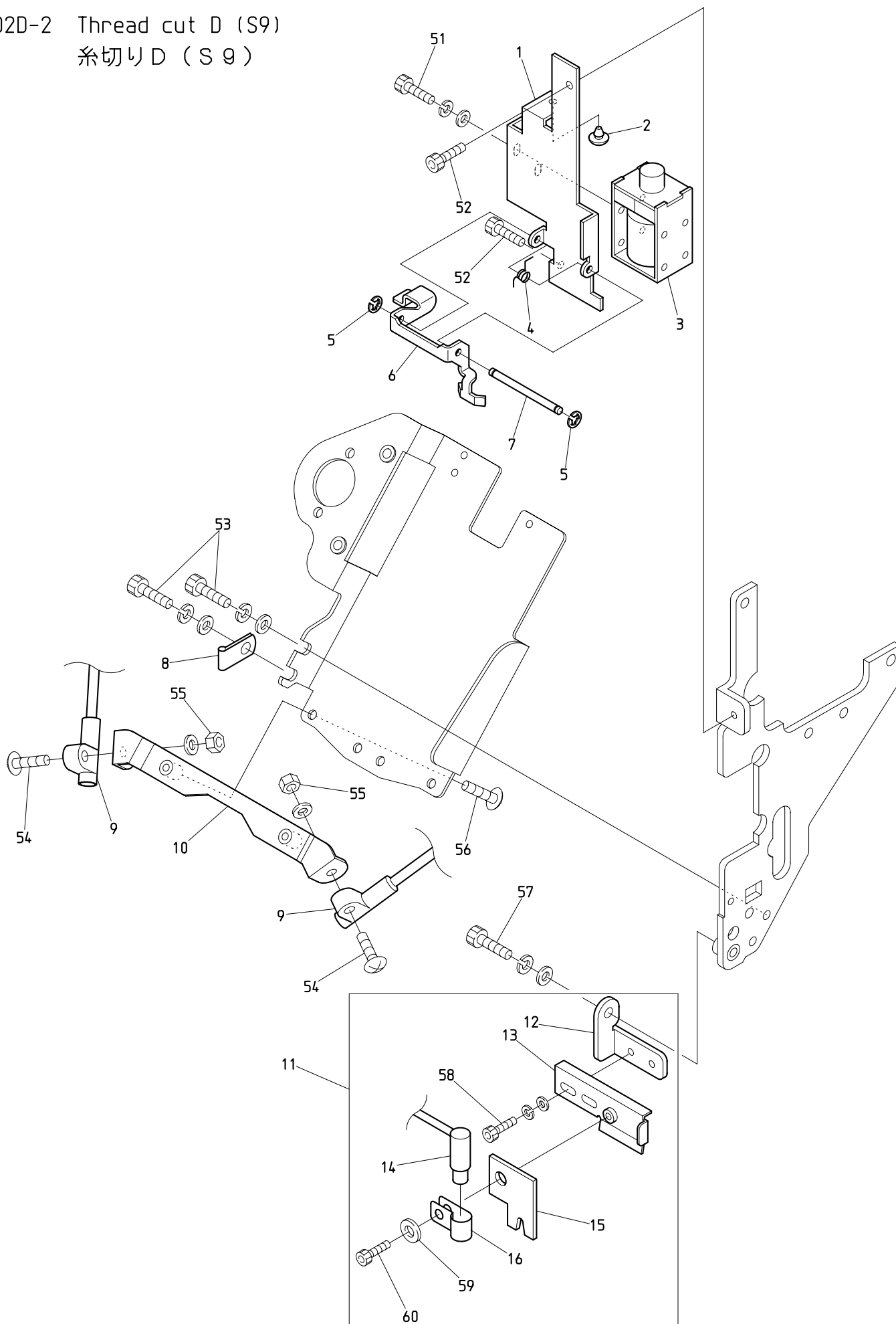


BEXT-S1501CA11 BEXT-S501CA11/S901CA11

O 2 C Thread cut C
糸切りC

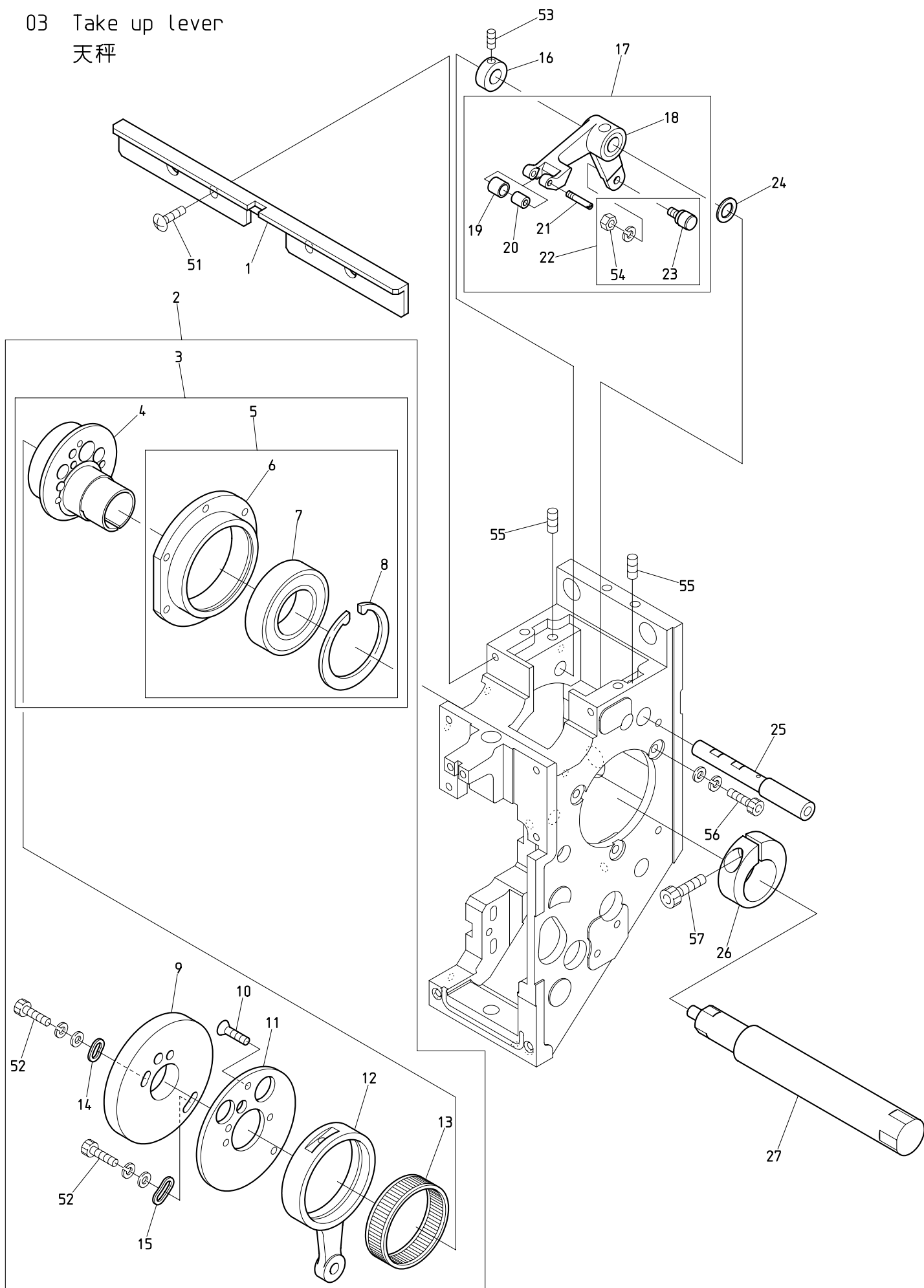
ITEM	L I S T No.	DESCRIPTION	部品名	Q' TY	NOTE
1	ME230063	Thread away a' ssy(LED)	糸払イ Assy(LED)	1 set	
2	NBOQK270040	Thread away solenoid lever	糸払イソレノイドレバー	1	
3	A9012127	E-ring(φ3)	E型止メ輪(呼び径3)	1	
4	A9011328	Flange bush(80F-0404, OILES)	フランジブッシュ(80F-0404, オイレス)	1	
5	NBOQK270000	Thread away hook guide	糸払イフックガイド	1	
6	KL270450	Hook guide plate	フックガイドプレート	1	
7	NBOQK270011	Thread away hook	糸払イフック	1	
8	A9056059	Rotary solenoid 4ER45-28×3×8×9(ETL)	ロータリーソレノイド 4ER45-28×3×8×9(ETL)	1	
9	ME230032	Thread away base(LED)	糸払イベース(LED)	1	
10	A9052028	Proximity switch(RS-603)	近接スイッチ(RS-603)	1	
11	NBOQK270021	Switch stay	スイッチステー	1	
12	KN272401	Stopper eccentric	ストッパーエキセン	1	
13	ME230022	Arm plate(CA II)	アームプレート(CA II)	1	
14	ME230131	Arm plate(CA II)	アームプレートブラケット	1	
15	ME230140	Arm plate(CA II)	アームプレートベース	1	
16	ME210060	Arm(S-head VT-CA2)	アーム(S頭部 VT-CA2)	1	
17	A9015011	Disc spring D16×D8.2×T0.6	皿バネ D16×D8.2×T0.6	1	
18	QK250030	O-ring string φ1.78×70	Oリングヒモ φ1.78×70	1	
19	QK250020C	Oil stop plate	油止めプレート	1	
51		Hex. socket set screw M4×6	六角穴付止メネジ M4×6		
52		Truss screw M3×6	十字穴付トラス小ネジ M3×6		
53		Hex. nut M3 I (With plain washer)	六角ナット M3 1種(平座金付)		
54		Hex. nut M3 III	六角ナット M3 3種		
55		Hex. nut M4 III (With spring washer)	六角ナット M4 3種(バネ座金付)		
56		Truss screw M4×20 (With plain washer)	十字穴付トラス小ネジ M4×20(平座金付)		
57		Truss screw M3×8	十字穴付トラス小ネジ M3×8		
58		Hex. socket bolt M4×8 (With washers)	六角穴付ボルト M4×8(平座金 バネ座金付)		
59		Hex. socket bolt M8×25	六角穴付ボルト M8×25		
60		Sems hex. socket bolt with washers M4×10	座金組込六角穴付ボルト M4×10		
61		Flush screw M4×8	十字穴付皿小ネジ M4×8		
62		Flush screw M4×6	十字穴付皿小ネジ M4×6		
63		Hex. socket flange bolt M8×25	六角穴付フランジボルト M8×25		

02D-2 Thread cut D (S9)
糸切りD (S9)



BEXT-S1501CB11 BEXT-S1501CA11 BEXT-S901CA11

03 Take up lever
 天秤



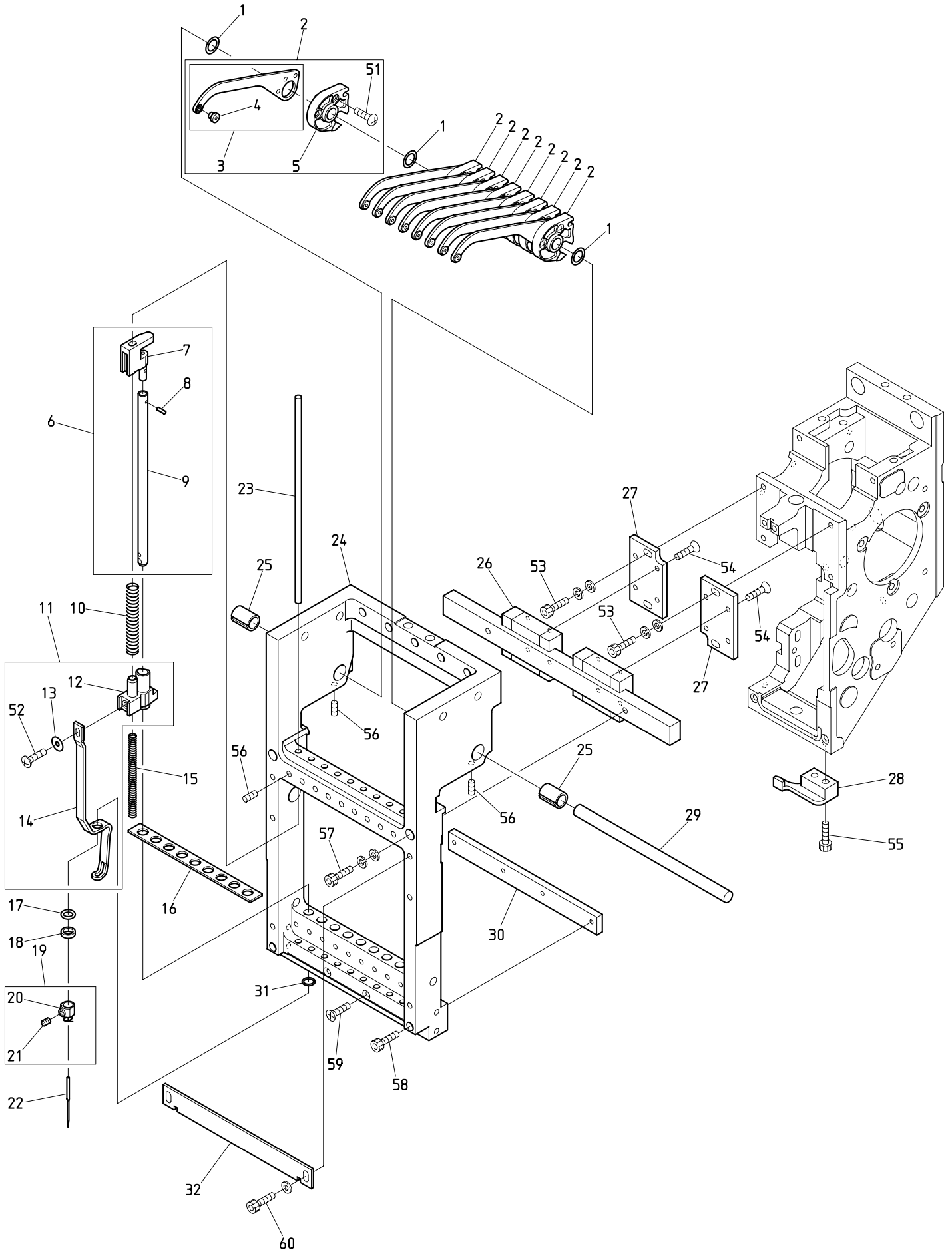
BEXT-S501CA11/S901CA11

03 Take up lever

天秤

ITEM	LIST No.	DESCRIPTION	部品名	Q'TY	NOTE
1	QK230610	Take up lever stocker (S5)	天秤ストッカー (S5)	1	S5
	ME230070	Take up lever stocker (S9/CA2)	天秤ストッカー (S9/CA2)	1	S9
2	QK230600	Take up lever Needle bar drive a'ssy (S-head)	天秤・針棒駆動a'ssy (S頭部)	1	
3	RN230010	Needle bar driving cam a'ssy	針棒駆動カムa'ssy	1	
4	RN230020C2	Needle bar driving cam (Eccentric 9.2 φ20)	針棒駆動カム (偏心9.2 φ20)	1	
5	RN230030	Bearing case a'ssy	ベアリングケースa'ssy	1	
6	RN230040	Bearing case	ベアリングケース	1	
7	A9010073	Ball bearing (6005ZZ)	ボールベアリング (6005ZZ)	1	
8	A9012421	C-ring for hole φ47	C型止メ輪穴用 φ47	1	
9	QK230240	Take up lever cam S6S (S-head)	天秤カムS6S (S頭部)	1	
10	HB230620	Flush screw	十字穴付皿小ネジ (浸炭焼入)	3	
11	NB0QK230230	Take up lever cam base (S-head)	天秤カムベース (S頭部)	1	
12	NB0QK230220	Needle bar crank rod P54.5	針棒クランクロッド P54.5	1	
13	RH230271	Needle bearing	ニードルベアリング	1	
14	HB230070C	Washer for cam (1)	カム用ワッシャー (1)	1	
15	HB230080C	Washer for cam (2)	カム用ワッシャー (2)	1	
16	HB230800C	Take up lever drive lever fixed pin set collar	天秤駆動レバー固定ピンセットカラー	1	
17	QK230860	Take up lever driving lever a'ssy	天秤駆動レバーASSY	1 set	
18	NB2QK230260	Take up lever driving lever	天秤駆動レバー	1	
19	QK230271	Take up lever driving roller	天秤駆動コロ	1	
20	A9010140	Needle bearing (K3×6×7TV)	ニードルベアリング (K3×6×7TV)	1	
21	QK230250C	Take up lever driving roller shaft	天秤駆動コロ軸	1	
22	KF230501	Take up lever roller a'ssy	天秤コロa'ssy	1	
23	KF230680	Cam followers (KR×4×7.9×15-1P×1)	カムフォロア (KR×4×7.9×15-1P×1)	1	
24	RH230610	Thrust washer	スラストワッシャー	1	
25	NB0QK230210	Take up lever driving lever shaft	天秤駆動レバー軸	1	
26	RH230330C	Needle bar driving cam set collar	針棒駆動カム締付カラー	1	
27	MR310020	Upper shaft (VT-CS)	上軸 (VT-CS)	1	
51		Truss screw M4×8	十字穴付トラス小ネジ M4×8		
52		Hex. socket bolt M4×8 (With washers)	六角穴付ボルト M4×8 (平座金 バネ座金付)		
53		Hex. socket set screw M5×5	六角穴付止メネジ M5×5		
54		Hex. nut M4 I (With spring washer)	六角ナット M4 1種 (バネ座金付)		
55		Hex. socket set screw M5×10	六角穴付止メネジ M5×10		
56		Hex. socket bolt M4×12 (With washers)	六角穴付ボルト M4×12 (平座金 バネ座金付)		
57		Hex. socket bolt M5×18	六角穴付ボルト M5×18		

04A-2 Needle bar A (S9)
 針棒 A (S9)



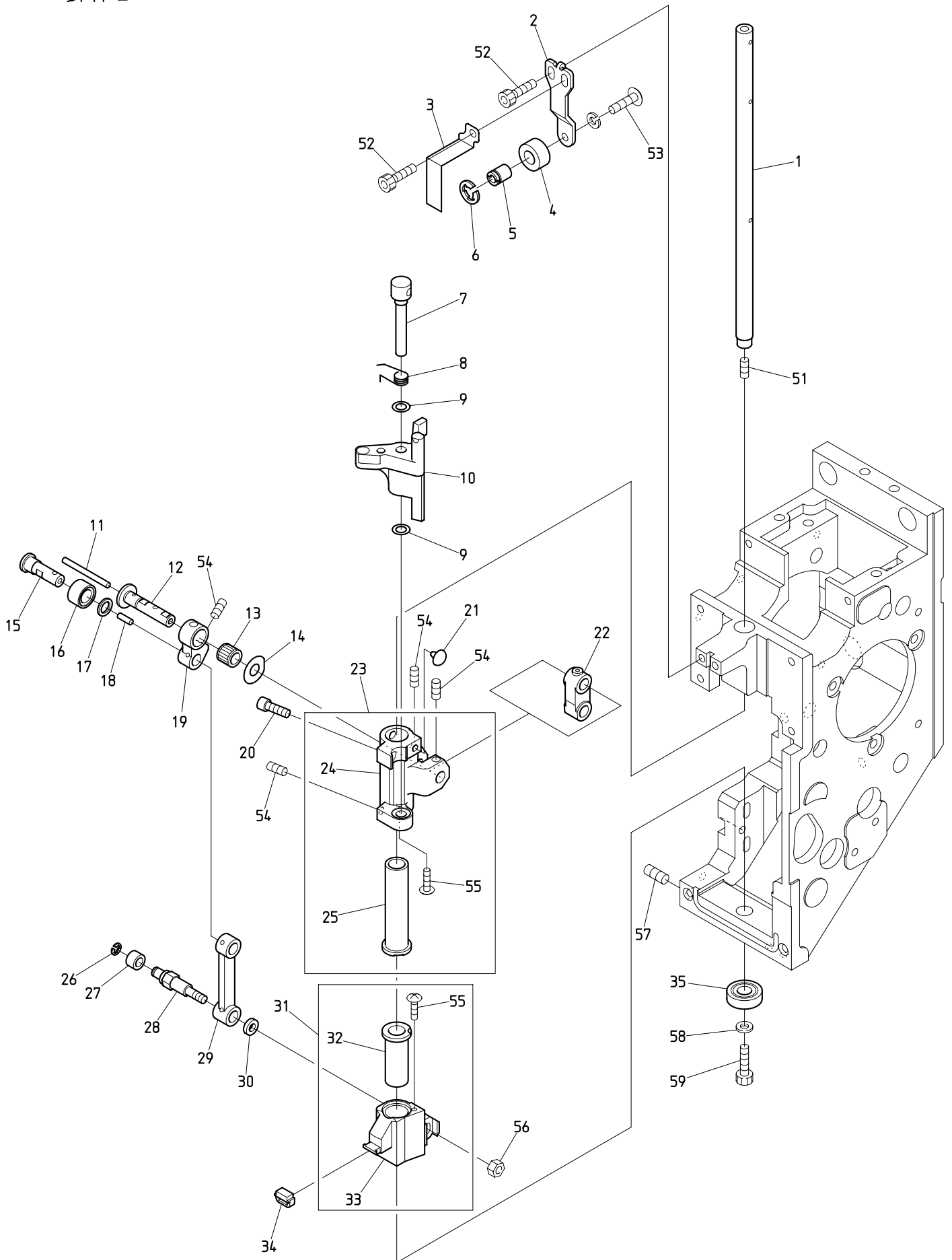
BEXT-S901CA11

04A-2 Needle bar A (S9)

針棒 A (S9)

ITEM	LIST No.	DESCRIPTION	部品名	Q'TY	NOTE
1	QK230520	Shim ring 8×12×0.5	シムリング 8×12×0.5	10	
2	QK230590	Take up lever a'ssy (S-head)	天秤ASSY (S頭部)	9	
3	NBQK230300	Take up lever (S-head)	天秤 (S頭部)	9	
4	HB230751	Take up lever thread guide	天秤糸道ガイド	1	
5	QK230310C	Take up lever timing block	天秤従動ブロック	9	
6	QK230451	Needle bar a'ssy (S-head)	針棒ASSY (S頭部)	9	
7	QK230380C	Needle bar guide	針棒ガイド	9	
8	A9012539	Fluted pin PS03NC2×6.4 (Without guide)	溝付ピン PS03NC2×6.4 (案内部無シ)	9	
9	QK230370C	Needle bar	針棒	9	
10	KV230040	Needle bar spring (Upper, for thick type)	針棒バネ (上, 厚物用)	9	
11	QK230561	Cloth hold a'ssy	布押エASSY	9	
12	QK230291C	Cloth hold clamp	布押エクランプ	9	
13	QK230530	Shim ring 3×10×0.3	シムリング 3×10×0.3	9	
14	QK230350C	Cloth hold (S-head)	布押エ (S頭部)	9	
15	SG230220	Needle bar spring (Lower)	針棒バネ (下)	9	
16	MH230100	Needle bar felt (DT-ZN)	針棒フェルト (DT-ZN)	1	
17	KF232130	O-ring (1B-AS568-902) C03091B	Oリング (1B-AS568-902) C03091B	9	
18	HT230120	Washer 2.4	ジュラコンワッシャー 2.4	9	
19	RH230440	Needle clamp (With hook, set screw)	針止め (フック・止めネジ付)	9	
20	RH230450	Needle clamp (With hook)	針止め (フック付)	9	
21	RH230460	Needle clamp screw	針止めネジ	9	
22	FN070011RG	Needle (DBXK5 11RG)	針 (DBXK5 11RG)	9	
23	QK230360C	Needle bar guide shaft	針棒ガイド軸	9	
24	ME230051	Slide block (S9/CA II)	スライドブロック (S9/CA II)	1	
25	NBQK230390	Take up lever collar	天秤割カラー	2	
26	A9011322	S9 LM guide (2SRS15MUUCSE+208LMS)	S9 LMガイド (2SRS15MUUCSE+208LMS)	1	
27	QK230280C	Linear guide base	リニアガイドベース	2	
28	QK230320C	Slide block guide	スライドブロックガイド	1	
29	NBQK230330	Take up lever shaft (S9)	天秤シャフト (S9)	1	
30	NBQK230420	Bearing plate (S9)	ベアリングプレート (S9)	1	
31	A9014167	O-ring SS065	Oリング SS065	9	
32	QK230340	Needle bar stocker (SH9)	針棒ストッカー (SH9)	1	
51		Pan screw M3×8	十字穴付ナベ小ネジ M3×8		
52		Plus-minus binding head screw M3×6	プラスマイナスバインド小ネジ M3×6		
53		Hex. socket bolt M4×12 (With washers)	六角穴付ボルト M4×12 (平座金 バネ座金付)		
54		Hex. socket flush bolt M3×6 (With adhesive)	六角穴付皿ボルト M3×6 (接着剤付)		
55		Hex. socket bolt M4×12	六角穴付ボルト M4×12		
56		Hex. socket set screw M4×6	六角穴付止めネジ M4×6		
57		Hex. socket bolt M4×25	六角穴付ボルト M4×25		
58		Hex. socket bolt M3×30	六角穴付ボルト M3×30		
59		Flush screw M3×28	十字穴付皿小ネジ M3×28		
60		Hex. socket bolt M4×8 (With plain washer t0.5)	六角穴付ボルト M4×8 (t0.5 平座金付)		

04B Needle bar B
針棒 B



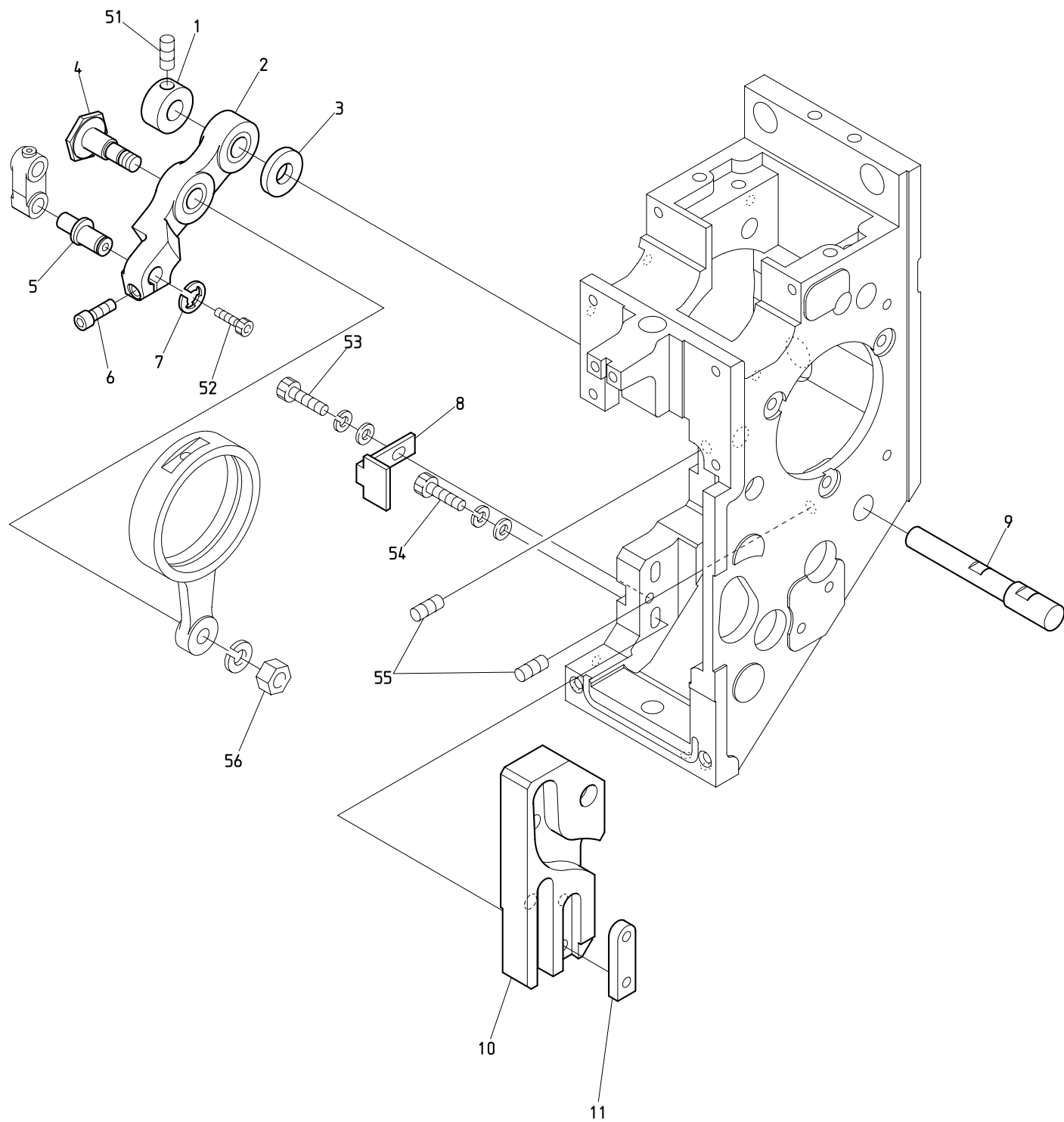
BEXT-S1501CBII BEXT-S1501CAII BEXT-S501CAII/S901CAII

O 4 B Needle bar B

針棒B

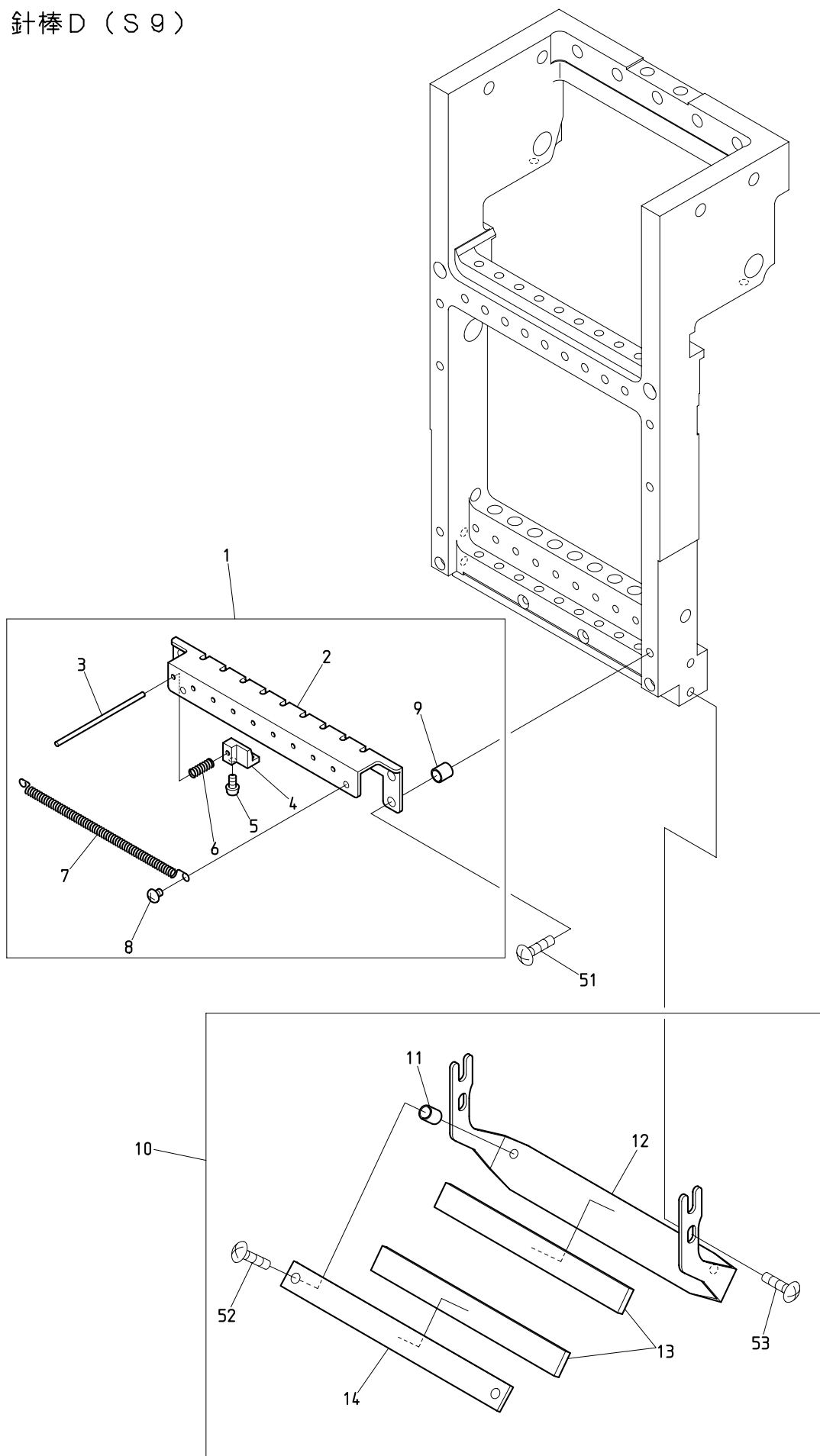
ITEM	LIST No.	DESCRIPTION	部品名	Q'TY	NOTE
1	QK230170	Driving shaft	駆動軸	1	
2	NBOQK230181	Needle bar stopper bracket	針棒ストッパーブラケット	1	
3	NBOQK230200	Indication plate(S-head)	表示プレート(S頭部)	1	
4	NBOHT230220	Needle bar stopper	針棒ストッパ	1	
5	QK230190C	Needle bar stopper fixing pin	針棒ストッパ取付ピン	1	
6	A9012471	E-ring(ϕ 6) Black oxide finish	E型止メ輪(呼び径6) 黒染	2	
7	QK230061	Needle bar driver pin	針棒叩キピン	1	
8	QK230112	Needle bar driver spring	針棒叩キバネ	1	
9	QK230460	Shim ring 5×8.5×0.7	シムリング 5×8.5×0.7	2	
10	QK230121C	Needle bar driver	針棒叩キ	1	
11	HT230750	Oil core(30mm)	油芯(30mm)	1	
12	QK230710	Small link pin	小リンクピン	1	
13	A9010144	Needle roller cage(KT698N)	ニードルケージ(KT698N)	1	
14	QH230230	Shim ring(ϕ 14.5) H	シムリング(ϕ 14.5) H	1	
15	RR230131	Link roller joint pin	リンクコロジョイントピン	1	
16	RR230151	Cloth hold roller	布押エコロ	1	
17	RR230140	Thrust washer	スラスト座金	1	
18	HT230760	Oil core(8mm)	油芯(8mm)	1	
19	NBOQK230082	Link(Small) P14	リンク(小) P14	1	
20	HT230640	Driving shaft fixed plate clamp bolt	駆動軸固定プレート締メボルト	1	
21	A9014211	Rubber cushion TM-96-3	ブラグクッションゴム TM-96-3	1	
22	NBOQK230050	Needle bar driving link	針棒駆動リンク	1	
23	QK230672	Needle bar driver slide block a'ssy	針棒叩キ摺動ブロックASSY	1	
24	QK230092C	Needle bar driver slide block	針棒叩キ摺動ブロック	1	
25	QK230650	Needle bar driver slide SUS bush(G7)	針棒叩キ摺動SUSブッシュ(G7)	1	
26	A9012127	E-ring(ϕ 3)	E型止メ輪(呼び径3)	1	
27	KF230531	Roller(For take up lever)	コロ(天秤用)	1	
28	SG230180	Link roller joint pin(Large)	リンクコロジョイントピン(大)	1	
29	NBOQK230070	Link(Large) P40	リンク(大) P40	1	
30	SG230190	Washer for joint pin	ジョイントピン用ワッシャー	1	
31	QK230680	Cloth hold support slide block a'ssy	布押エ受摺動ブロックASSY	1	
32	QK230660	Cloth hold support slide SUS bush(G7)	布押エ受摺動SUSブッシュ(G7)	1	
33	QK230151C	Cloth hold support slide block	布押エ受摺動ブロック	1	
34	HT230340	Cloth hold support rubber	布押エ受ゴム	1	
35	A9010139	Ball bearing(697ZZ)	ボールベアリング(697ZZ)	1	
51		Hex. socket set screw M4×4(With nylon)	六角穴付止メネジ M4×4(ナイロン付)		
52		Hex. socket bolt M4×8	六角穴付ボルト M4×8		
53		Hex. socket button bolt M4×8(Spring washer)	六角穴付ボタンボルト M4×8(バネ座金付)		
54		Hex. socket set screw M4×6(With nylon)	六角穴付止メネジ M4×6(ナイロン付)		
55		Truss screw M2.5×4(With adhesive)	十字穴付トラス小ネジ M2.5×4(接着剤付)		
56		Hex. nut M4 I	六角ナット M4 1種		
57		Hex. socket set screw(Truncated cone point) M5×8	六角穴付止メネジ(トガリ先) M5×8		
58		Plain washer(ϕ 4.3× ϕ 10×t0.8 Black oxide finish)	平座金(ϕ 4.3× ϕ 10×t0.8 黒染)		
59		Hex. socket bolt M4×6	六角穴付ボルト M4×6		

04C Needle bar C
針棒C



BEXT-S1501CBII BEXT-S1501CAII BEXT-S501CAII/S901CAII

04D-2 Needle bar D (S9)
針棒D (S9)



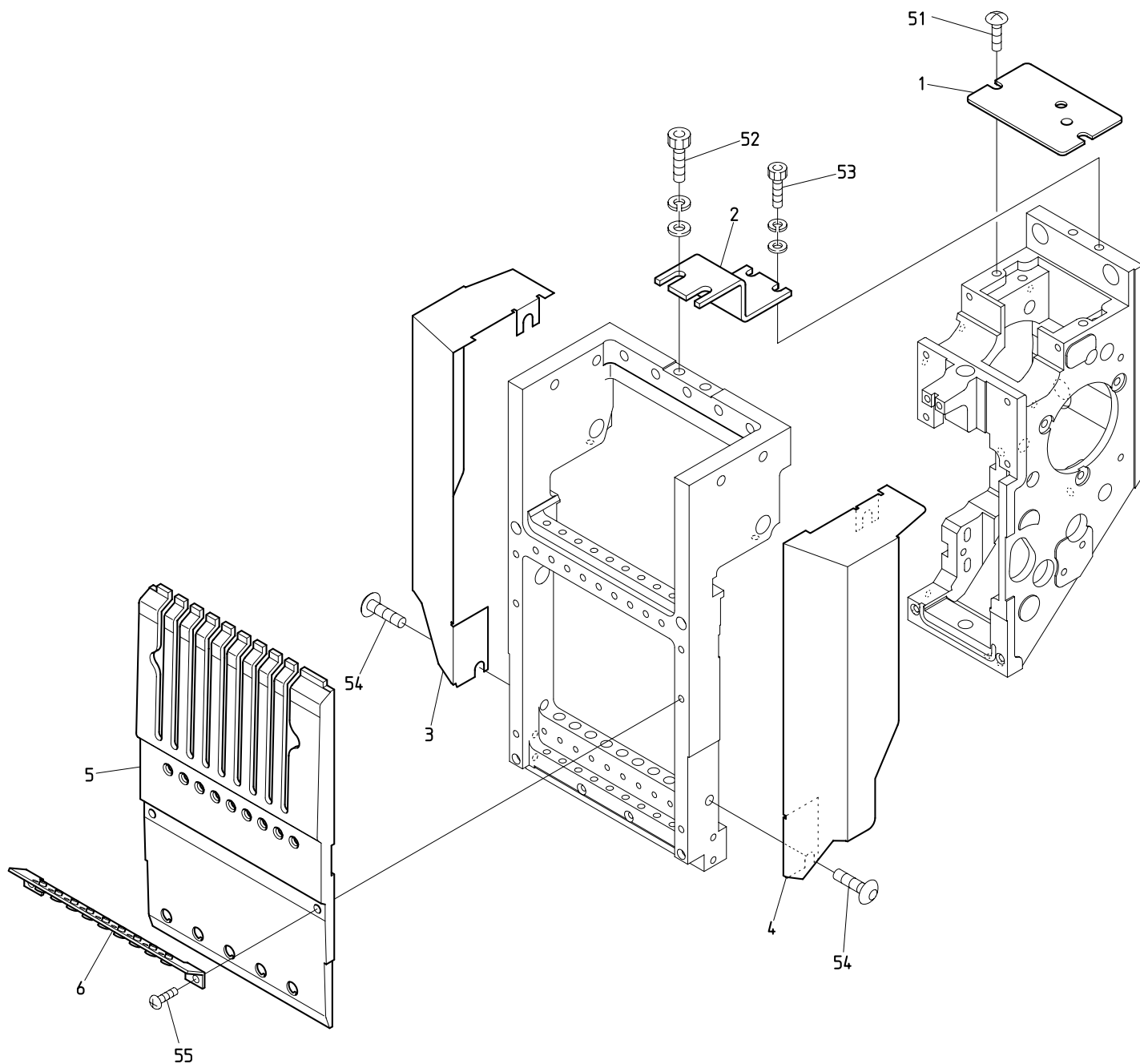
BEXT-S901CA11

04D-2 Needle bar D (S9)

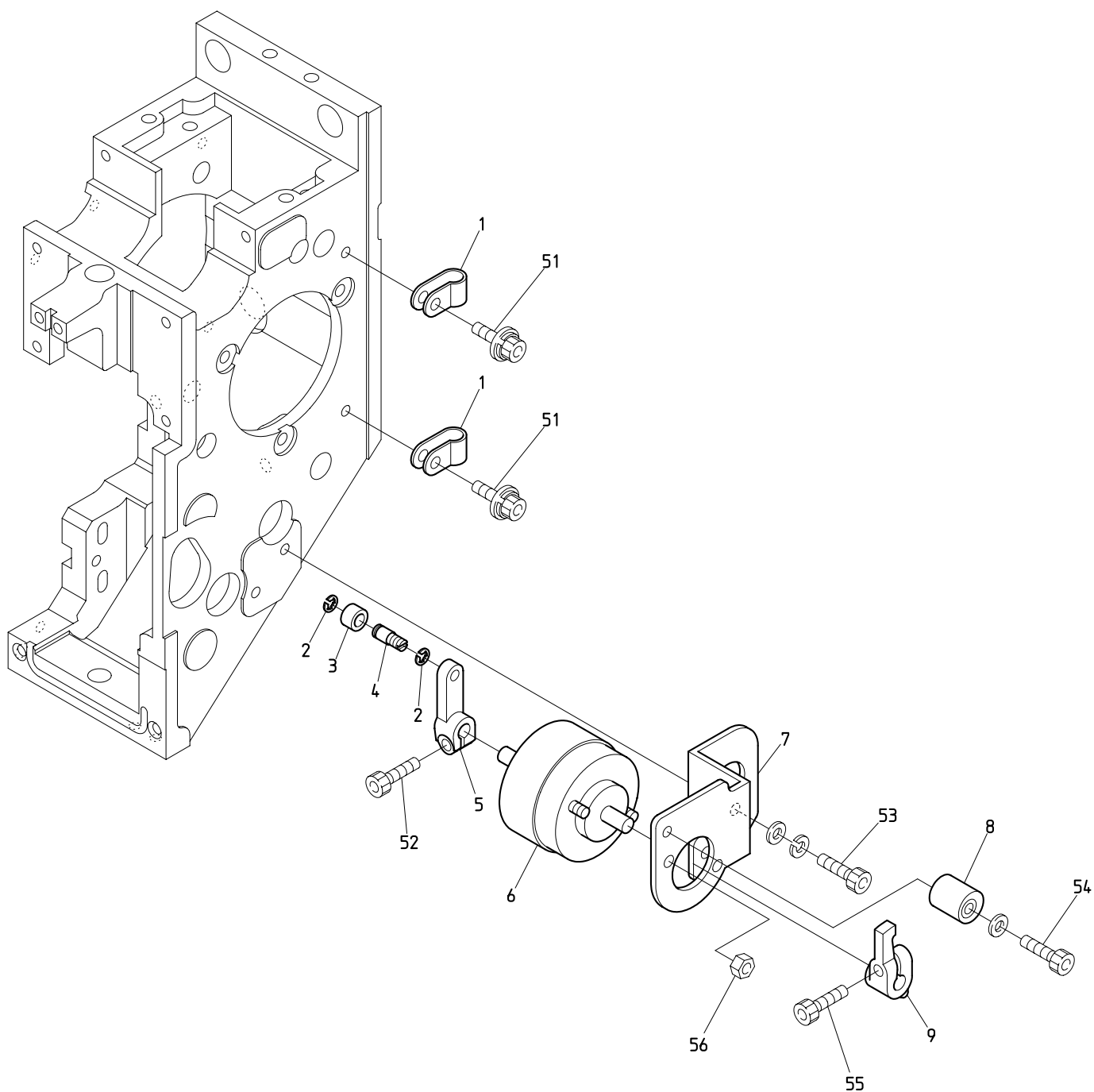
針棒D (S9)

ITEM	LIST No.	DESCRIPTION	部品名	Q'TY	NOTE
1	QK270143	Thread support apron a'ssy(S9)	糸保持エプロンASSY(S9)	1 set	
2	PE270020	Thread support apron(Z9-TSQ)	糸保持エプロン(Z9-TSQ)	1	
3	QK270150	Thread support pin(SH)	糸保持ピン(SH)	9	
4	PF270040	Thread support clamp(TSQ)	糸保持クランプ(TSQ)	9	
5	HT270063	Thread support clamp set screw(YN)	糸保持クランプ止メネジ(YN)	9	
6	PF270050	Thread support spring(TSQ)	糸保持バネ(TSQ)	9	
7	QK270280	Thread stopper spring-Z9/S9	糸止メバネ-Z9/S9	1	
8	SL270040	Thread stopper spring fixed screw	糸止メバネ取付ネジ	2	
9	A9012564	Spacer(Roll bush) 5×6.5	スペーサ(巻ブッシュ) 5×6.5	2	
10	QK270180	Thread guard disk(S9) a'ssy	糸掛皿(S9) ASSY	1	
11	A9012548	Spacer(Roll bush) 5×8	スペーサー(巻ブッシュ) 5×8	2	
12	NBOQK270190	Thread guard disk bracket(S9)	糸掛皿ブラケット(S9)	1	
13	KX270370	Napped plate	植毛プレート	2	
14	NBOKX270050	Thread guard disk(Upper) S9	糸掛皿(上) S9	1	
51		Truss screw M4×15	十字穴付トラス小ネジ M4×15		
52		Truss screw M4×12	十字穴付トラス小ネジ M4×12		
53		Truss screw M4×8	十字穴付トラス小ネジ M4×8		

04E-2 Needle bar E (S9)
針棒 E (S9)

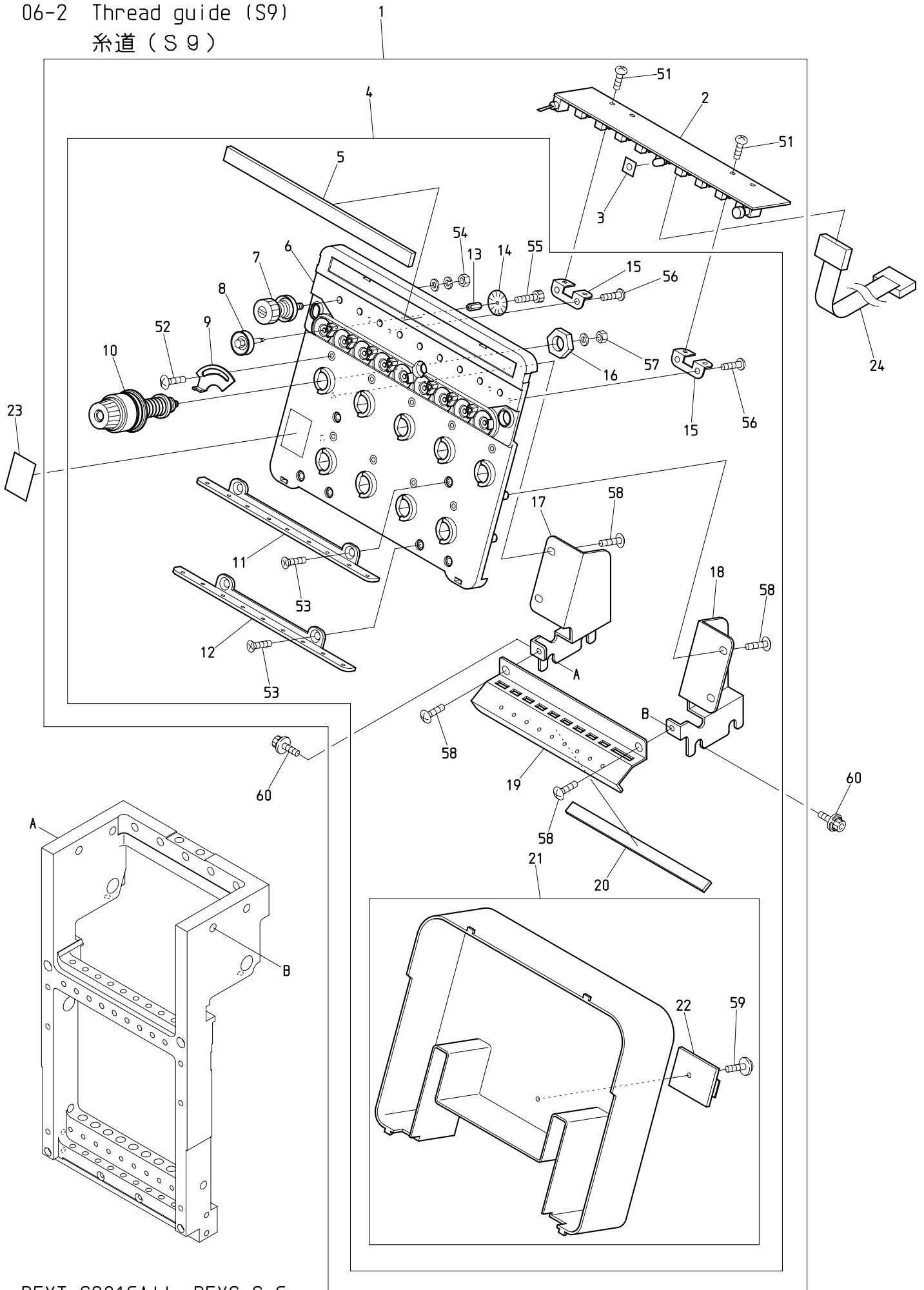


05 Jump
ジャンプ



BEXT-S1501CBII BEXT-S1501CAII BEXT-S501CAII/S901CAII

06-2 Thread guide (S9)
糸道 (S9)

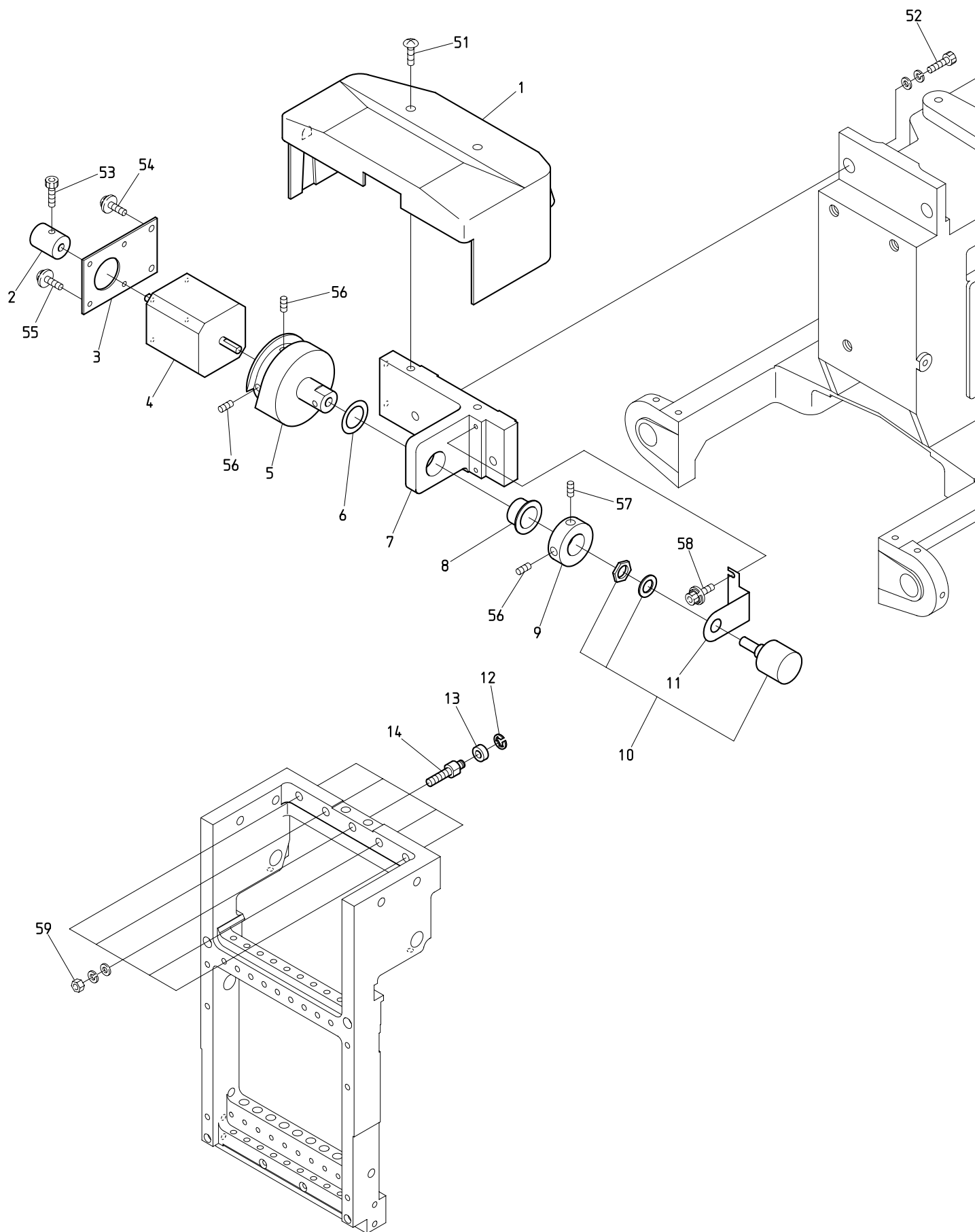


BEXT-S901CA11 BEXS-S*C

06-2 Thread guide (S9)
糸道 (S9)

ITEM	LIST No.	DESCRIPTION	部品名	Q'TY	NOTE
1	QK240182	Tension base a'ssy(XS-S9)	テンション台ASSY(XS-S9)	1 set	
2	EBY02583	C1209・switch board with thread detection	C1209・9本針糸検付スイッチ基板	1	
3	RR240660	LED oil avoid rubber plate	LED油避けゴム板	1	
4	NB2QK240092	Tension base a'ssy(S9, BN) Without board	テンション台ASSY(S9, BN) 基板無し	1 set	
5	NBORR240280	Felt(DSH-YN)	フェルト(DSH-YN)	1	
6	NBOPC240061	Tension base case a'ssy(VS-Y9)	テンション台ケース Assy(VS-Y9)	1	
7	RR240300C	Tension a'ssy(DS)	糸調子ASSY(DS)	9	
8	NBOHT240290	Tension wheel a'ssy	テンションホイール組立	9	
9	NBORR240510	Thread spring adjusting plate	糸掛ケバネ調整板	9	
10	NB2RD240154	Dial tension a'ssy(DS)	ダイヤル糸調子組(DS)	9	
11	NBORR240310	Thread guide plate upper(DSH-YN)	糸案内プレート・上(DSH-YN)	1	
12	NBORR240320	Thread guide plate lower(DSH-YN)	糸案内プレート・下(DSH-YN)	1	
13	RR240670	Tension wheel nut(CKD)	テンションホイールナット(CKD)	9	
14	NBOHT240101	Lower thread detection sensor disk	下糸検知センサーディスク	9	
15	NBORR240330	Switch board fixed base	スイッチ基板取付ベース	2	
16	HT240180	SM-nut	SMナット	9	
17	NBOQK240100	Tension base bracket・R(S9)	テンション台ベース・R(S9)	1	
18	NBOQK240110	Tension base bracket・L(S9)	テンション台ベース・L(S9)	1	
19	QK240083	Second thread guide plate(S9)	第二糸案内プレート(S9)	1	
20	SW240030	Sponge rubber(DSH-ZN)	スポンジゴム(DSH-ZN)	1	
21	NB0PE240010	Tension base cover(Z9) CH	テンション台カバー(Z9) CH	1	
22	A9068032	FCW clamp(FCW-26)	FCWクランプ(FCW-26)	1	
23	NBORR240390	Number label	番号ラベル	1	Multi-head only 多頭機のみ
24	EBY01627	H2074, 16 needle flat cable(Z12)	H2074, 16芯フラットケーブル(Z12)	1	
51		Pan screw M3×8	十字穴付ナベ小ネジ M3×8		
52		Truss screw M3×5	十字穴付トラス小ネジ M3×5		
53		Flush screw M4×8	十字穴付皿小ネジ M4×8		
54		Hex. nut SM11/64(With washers)	六角ナット SM11/64(平座金 バネ座金付)		
55		Hex. socket bolt M2×3	六角穴付ボルト M2×3		
56		Pan head tapping screw B tight M3×8	十字穴付ナベ頭タップ Bタイト M3×8		
57		Hex. nut M4 I(With plain washer)	六角ナット M4 1種(平座金付)		
58		Truss screw M4×10	十字穴付トラス小ネジ M4×10		
59		Pan head tapping screw B tight with flange M3×8	十字穴付ナベ頭タップ Bタイト・フランジ付 M3×8		
60		Hex. socket flange bolt M6×15	六角穴付フランジボルト M6×15		

07 Color change
色換え



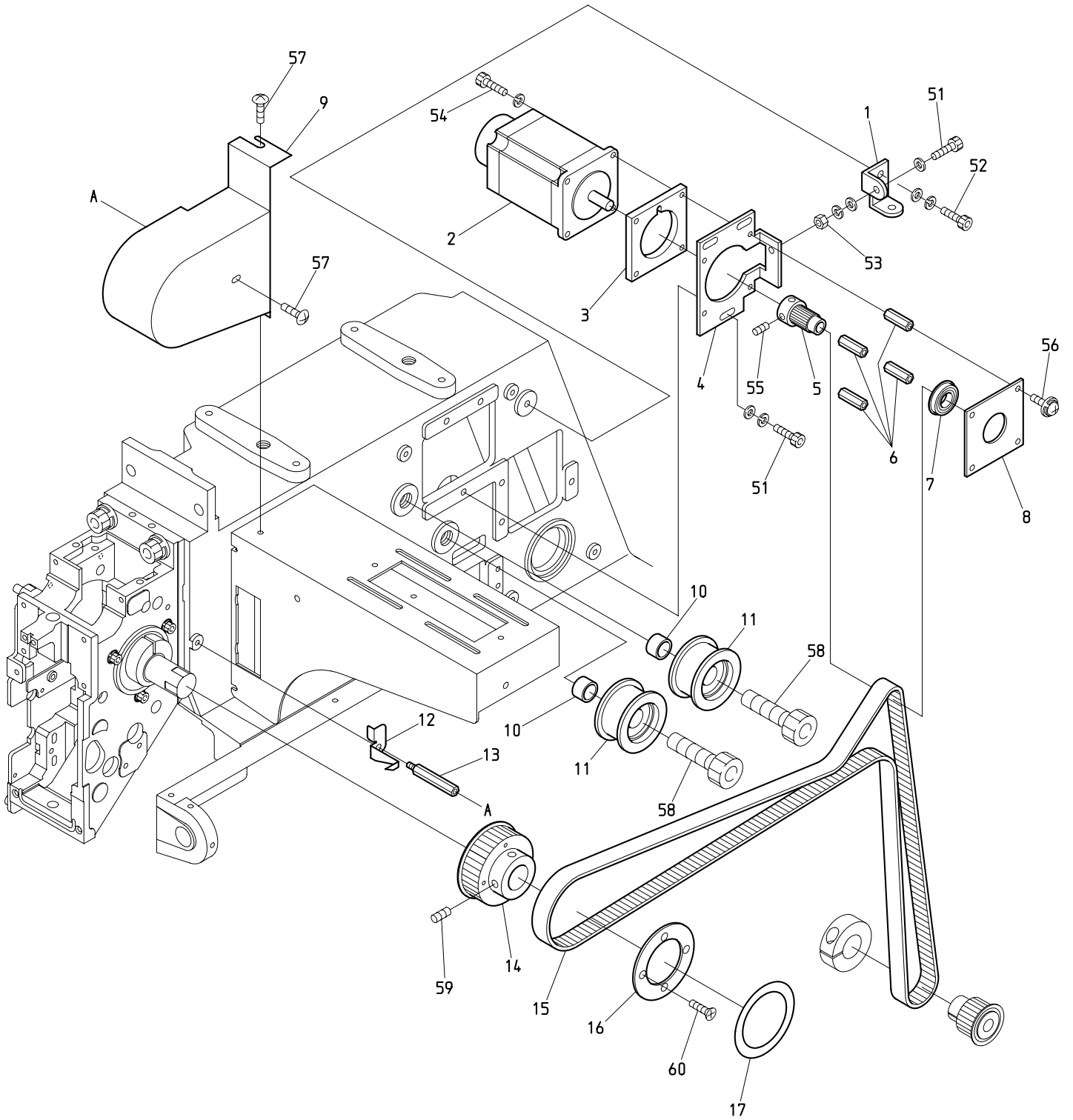
BEXT-S501CA11/S901CA11

07 Color change

色換え

ITEM	LIST No.	DESCRIPTION	部品名	Q'TY	NOTE
1	MR250010	Color change cover (VT-CS)	色換えカバー (VT-CS)	1	
2	MG330090C	Manual connecting shaft	手動連結シャフト	1	
3	MR330030	Color change motor fixing plate	色換えモーター取付プレート	1	
4	MG330110	Color change motor (TS3617N111E24)	色換えモーター (TS3617N111E24)	1	
5	MR330000	Color change cam (VT-CS)	色換えカム (VT-CS)	1	
6	A9010109	Polyester slider (STW-FT150)	ポリスライダ (STW-FT150)	1	
7	MR330020	Color change base (VT-CS)	色換えベース (VT-CS)	1	
8	A9011285	DU bush with flange (K5F1510-23)	鍍付キDUブッシュ (K5F1510-23)	1	
9	MG330080	Color change set collar	色換えセットカラー	1	
11	MG330070	Potentiometer fixed plate	ポテンシオメーター取付プレート	1	
10	MF510010	Potentiometer (M-22E10-050)	ポテンシオメーター (M-22E10-050)	1	
12	A9012127	E-ring (φ3)	E型止メ輪 (呼び径3)	3	\$5
				5	\$9
13	A9010136	Ball bearing (L-1050ZZ)	ボールベアリング (L-1050ZZ)	3	\$5
				5	\$9
14	KX330160	Connecting roller shaft	連結コロ軸	3	\$5
				5	\$9
51		Truss screw M5×8	十字穴付トラス小ネジ M5×8		
52		Hex. socket bolt M6×20 (With washers)	六角穴付ボルト M6×20 (平座金 バネ座金付)		
53		Hex. socket bolt M4×8	六角穴付ボルト M4×8		
54		Pan screw M4×10 (With washers)	十字穴付ナベ小ネジ M4×10 (平座金 バネ座金付)		
55		Pan screw M3×6 (With washers)	十字穴付ナベ小ネジ M3×6 (平座金 バネ座金付)		
56		Hex. socket set screw (Flat point) M4×10	六角穴付止メネジ (平先) M4×10		
57		Hex. socket set screw (Cup point) M6×8	六角穴付止メネジ (くぼみ先) M6×8		
58		Hex. socket bolt M3×6 (With washers)	六角穴付ボルト M3×6 (平座金 バネ座金付)		
59		Hex. nut M6 III (With washers)	六角ナット M6 3種 (平座金 バネ座金付)		

08A Drive A
駆動A

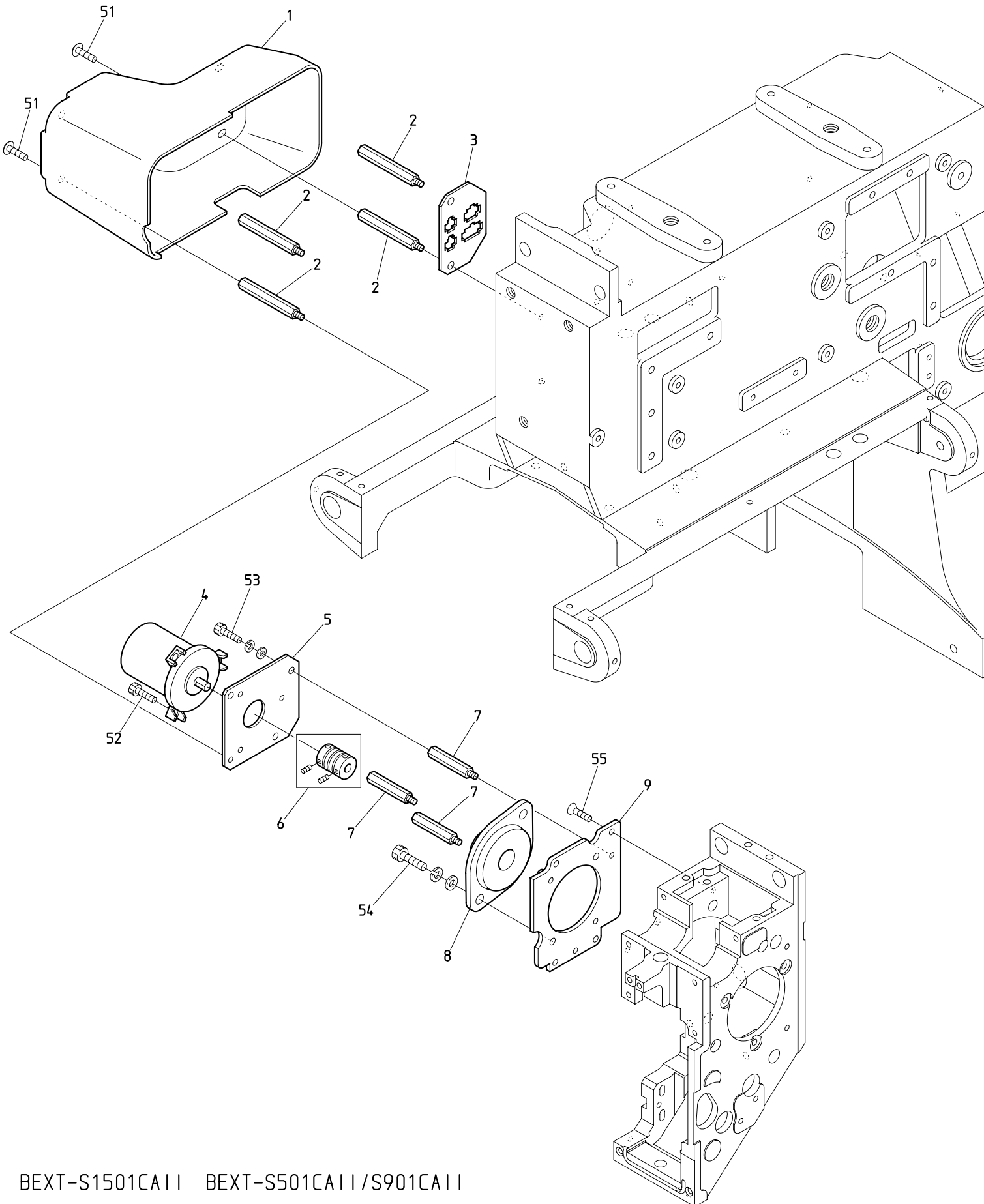


BEXT-S1501CA11 BEXT-S501CA11/S901CA11

O 8 A Drive A
 駆動A

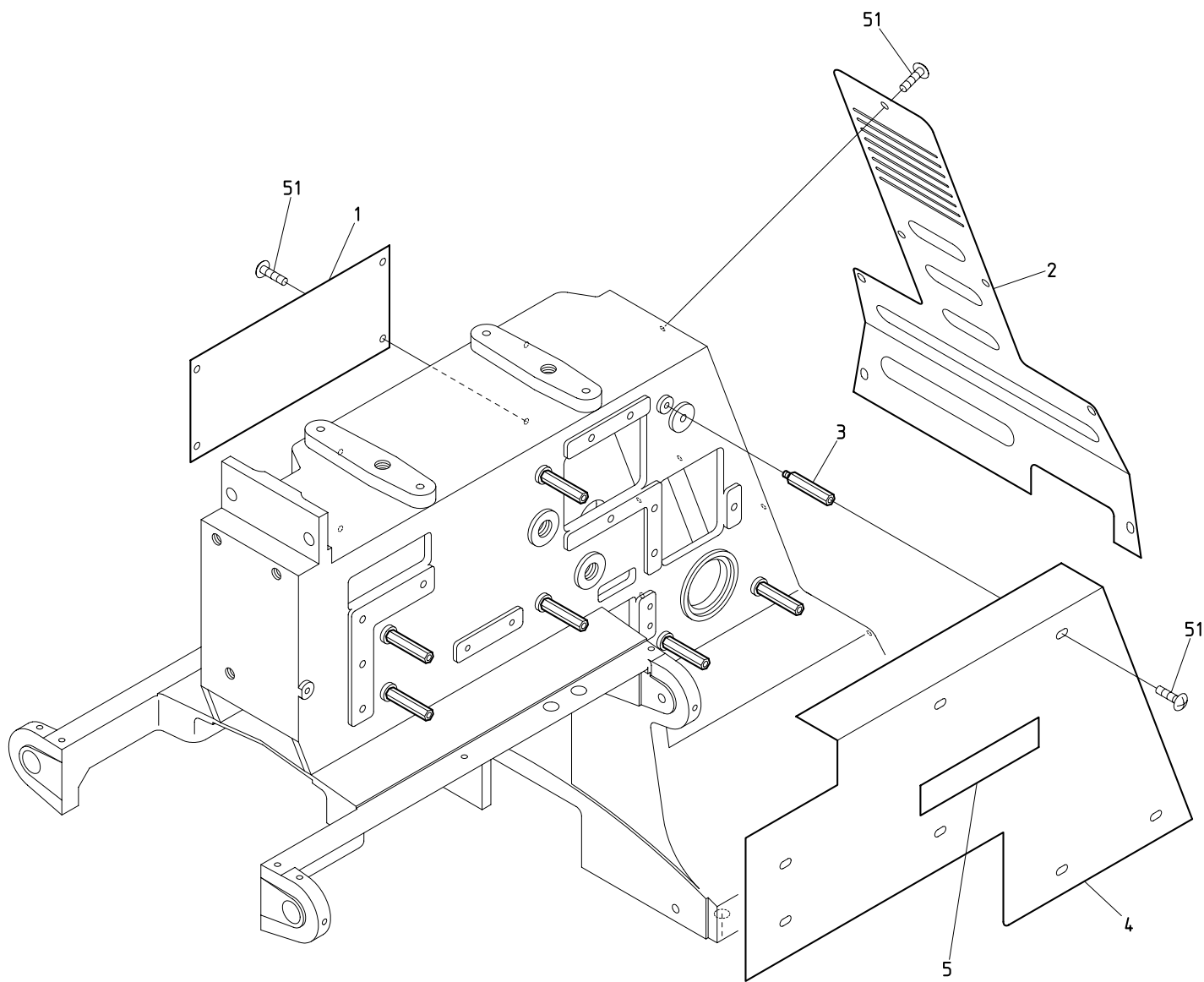
ITEM	LIST No.	DESCRIPTION	部品名	Q' TY	NOTE
1	ME310030	Tension bolt bracket	テンションボルトブラケット	1	
2	EDY00430	200W servo motor (TS4747N3200E600)	200Wサーボモーター (TS4747N3200E600)	1	
3	ME310040	Main shaft motor spacer	主軸モーター Spacer	1	
4	ME310010	Main shaft motor bracket	主軸モーターブラケット	1	
5	ME310000	Main shaft motor pulley (S3M, P=16)	主軸モータープーリー (S3M, P=16)	1	
6	ME310050	Hex. post (PLSF7-22.5)	六角支柱 (PLSF7-22.5)	4	
7	A9010142	Ball bearing with snap ring (6901ZZNR)	ボールベアリング止め輪付 (6901ZZNR)	1	
8	ME310020	Main shaft motor bearing plate	主軸モーター軸受プレート	1	
9	ME250081	Main shaft cover (CA II)	主軸カバー (CA II)	1	
10	MR310010	Idler spacer	アイドラ Spacer	2	
11	A9019097	Idler (TPBSN40-20)	アイドラ (TPBSN40-20)	2	
12	MR310070	Angle gauge	指針	1	
13	ME250160	Hex. post (PLSBWR7-40)	六角支柱 (PLSBWR7-40)	1	
14	MR310033	Main shaft upper pulley (S3M, P=60)	主軸上プーリー (S3M, P=60)	1	
15	A9020248	Timing belt (B150S3M1305)	タイミングベルト (B150S3M1305)	1	
16	MR310080	Pulley flange	プーリーフランジ	1	
17	MR790000	Rotary angle label	回転角ラベル	1	
51		Hex. socket bolt M5×30 (With plain washer)	六角穴付ボルト M5×30 (平座金付)		
52		Hex. socket bolt M5×15 (With washers)	六角穴付ボルト M5×15 (平座金 バネ座金付)		
53		Hex. nut M5 (With washers)	六角ナット M5 (平座金 バネ座金付)		
54		Hex. socket bolt M4×20 (With washers)	六角穴付ボルト M4×20 (平座金 バネ座金付)		
55		Hex. socket set screw (Cup point) M5×6	六角穴付止めネジ (くぼみ先) M5×6		
56		Sems pan screw with washers M4×10	座金組込十字穴付ナベ小ネジ M4×10		
57		Truss screw M4×6	十字穴付トラス小ネジ M4×6		
58		Hex. socket bolt M12×35	六角穴付ボルト M12×35		
59		Hex. socket set screw (Cup point) M6×8	六角穴付止めネジ (くぼみ先) M6×8		
60		Flush screw M3×6	十字穴付皿小ネジ M3×6		

08B Drive B
駆動B



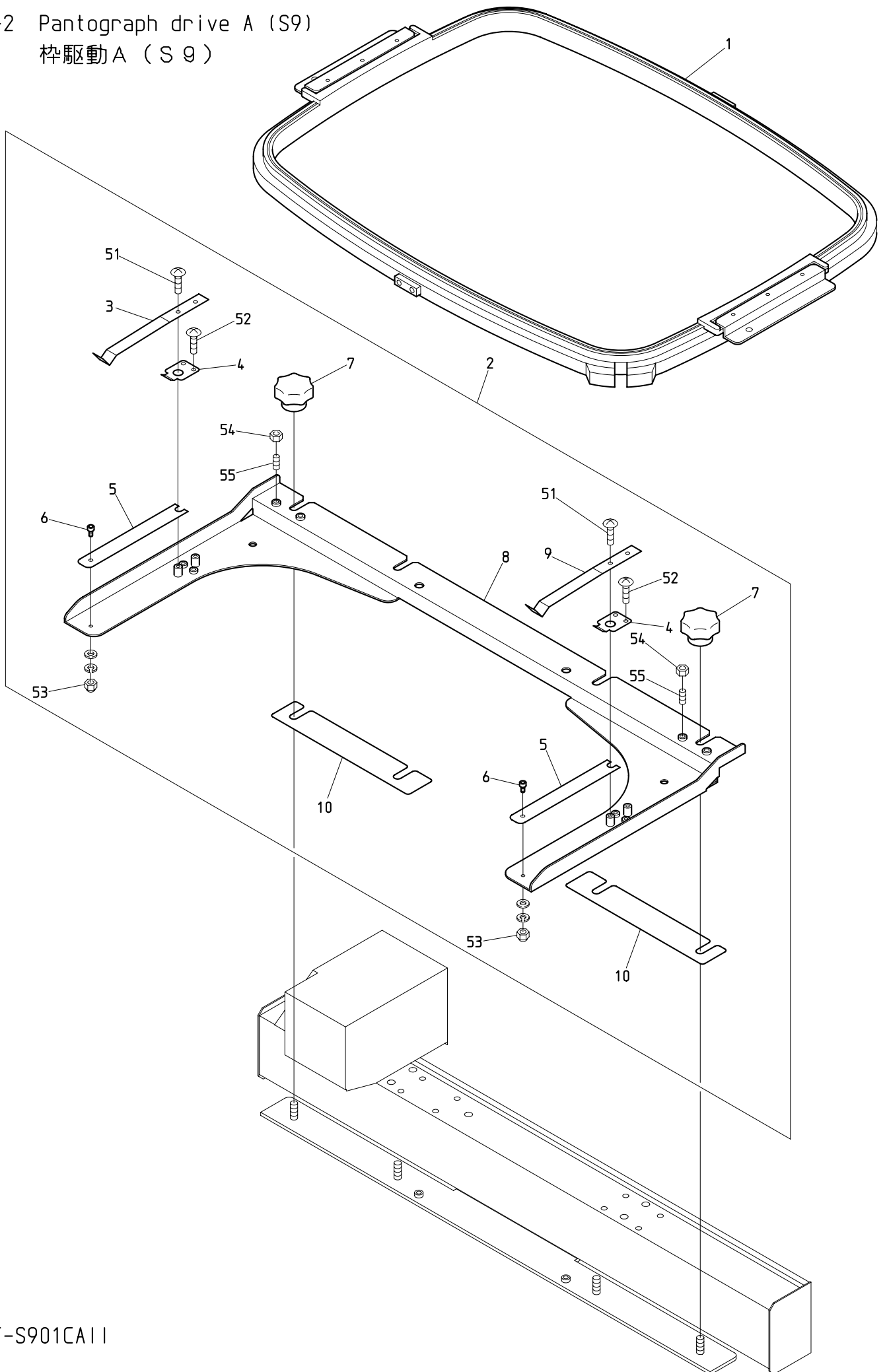
BEXT-S1501CA11 BEXT-S501CA11/S901CA11

08C Drive C
駆動C



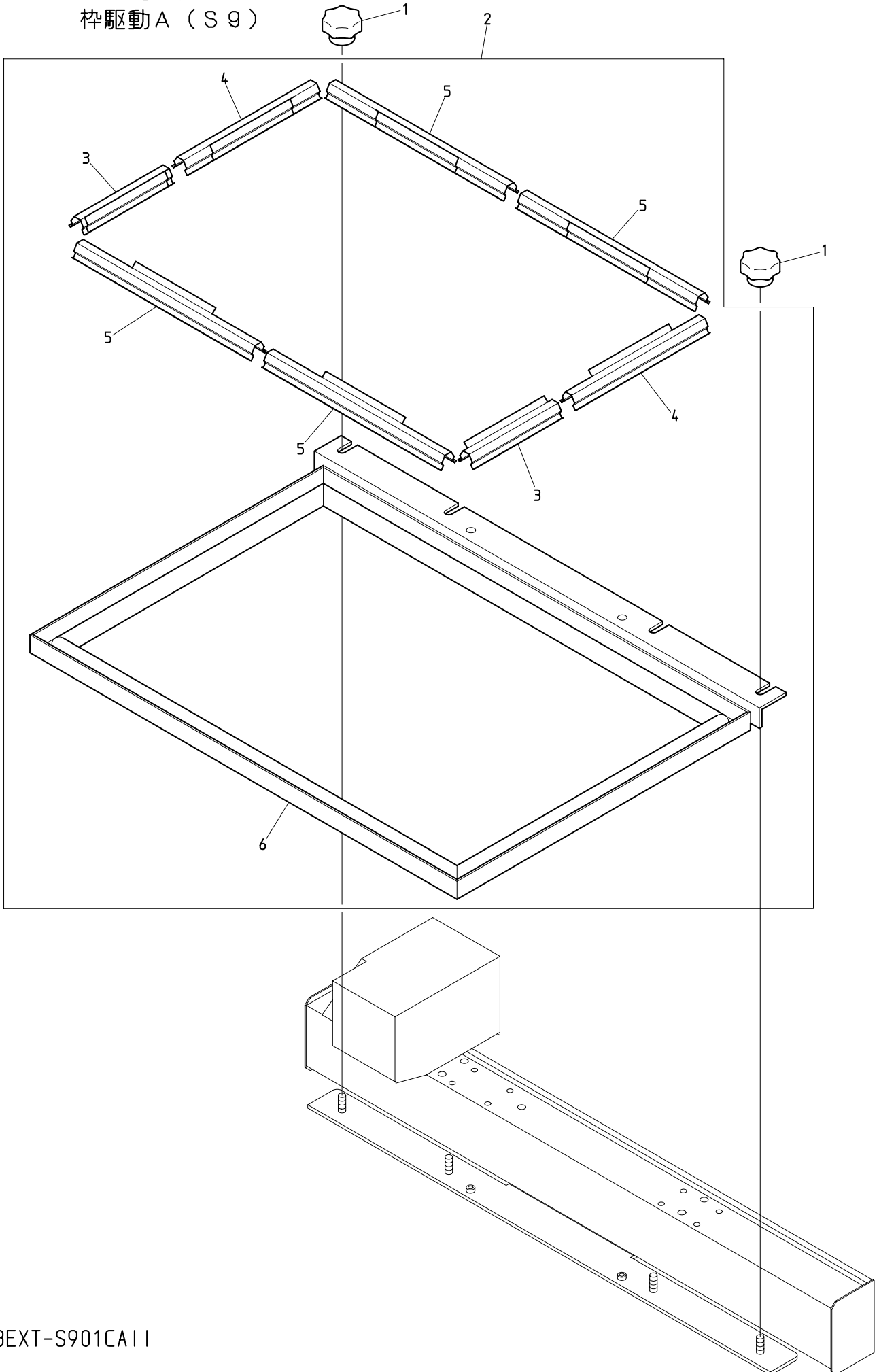
BEXT-S1501CA11 BEXT-S501CA11/S901CA11

10A-2 Pantograph drive A (S9)
杵駆動A (S9)



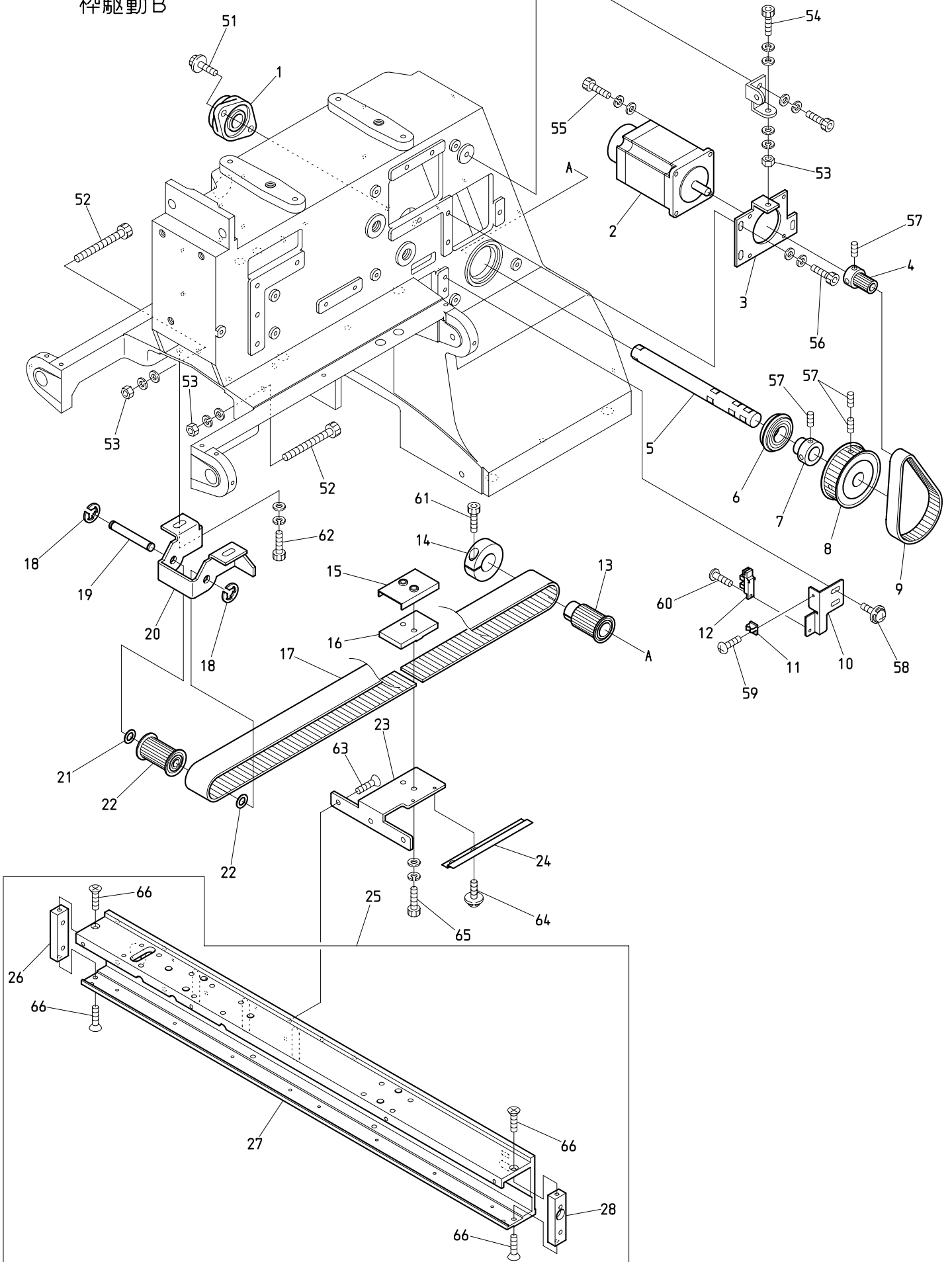
BEXT-S901CA11

10A-3 Pantograph drive A (S9)
杵駆動A (S9)



BEXT-S901CA11

10B Pantograph drive B
 枠駆動B



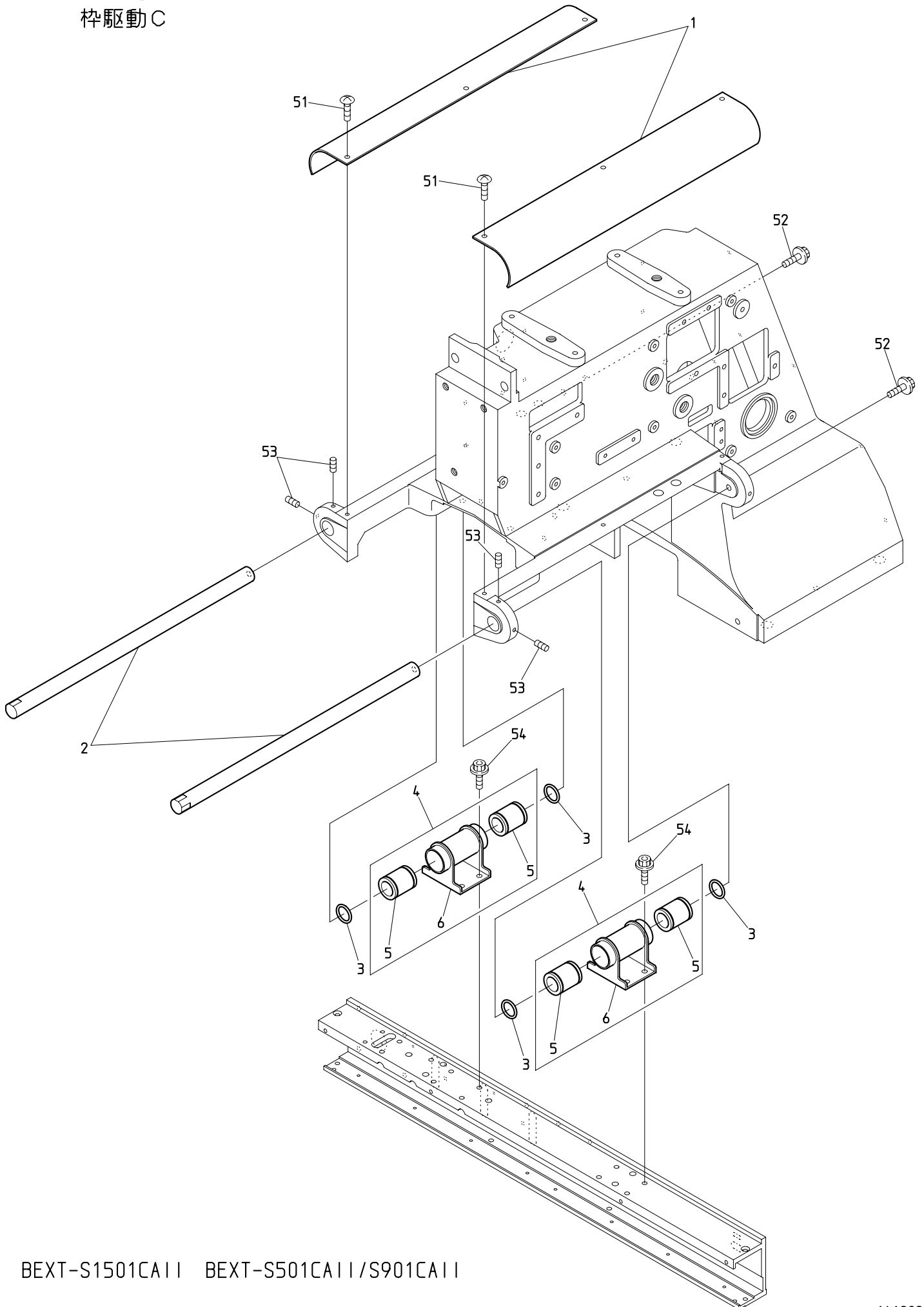
BEXT-S1501CA11 BEXT-S501CA11/S901CA11

10B Pantograph drive B

枠駆動B

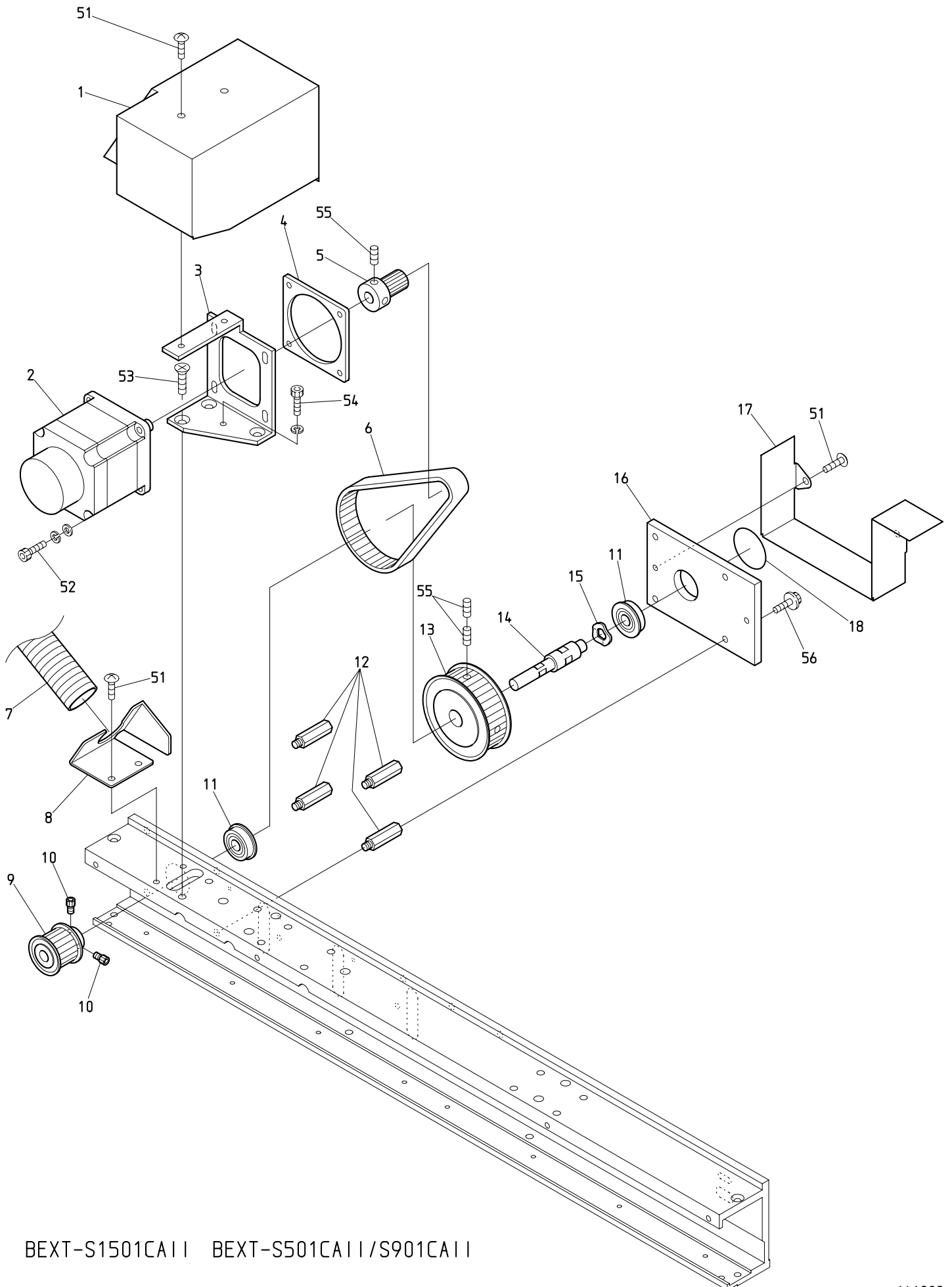
ITEM	LIST No.	DESCRIPTION	部品名	Q'TY	NOTE
1	A9011244	Bearing unit(UFL002D)	軸受ユニット(UFL002D)	1	
2	EDY00430	200W servo motor(TS4747N3200E600)	200Wサーボモーター(TS4747N3200E600)	1	
3	ME480140	H-shaft motor bracket	H軸モーターブラケット	1	
4	MR480220	H,V-shaft motor drive pulley	HV軸モーター駆動プーリー	1	
5	ME480110	H-shaft drive shaft	H軸駆動シャフト	1	
6	A9010141	Deep groove ball bearing(6003ZZNR)	深溝玉軸受(6003ZZNR)	1	
7	ME480160	H-shaft collar	H軸シャフトカラー	1	
8	ME480080	H-shaft timing pulley	H軸モーター従動プーリー	1	
9	A9020247	Timing belt(B150S3M258)	タイミングベルト(B150S3M258)	1	
10	ME480121	H-shaft sensor fixing plate	H軸センサー取付プレート	1	
11	A9068156	Miniature clamp(MB-2)	ミニクランプ(MB-2)	1	
12	EDY00270	Photo interrupter(GP1A75E)	フォトインタラプタ(GP1A75E)	1	
13	ME480020	H-shaft drive pulley	H軸駆動プーリー	1	
14	NBOHH481980	φ19 clamp	φ19割リクランプ	1	
15	ME480150	H-shaft belt clamp set	H軸ベルトクランプ押エ	1	
16	ME480060	H-shaft belt clamp	H軸ベルトクランプ	1	
17	ME480030	Timing belt(030-MA3-20000E-L)	タイミングベルト(030-MA3-20000E-L)	1	
18	A9012051	E-ring φ6	E型止メ輪 φ6	2	
19	ME480050	H-shaft belt tension shaft	H軸ベルトテンションシャフト	1	
20	ME480101	H-shaft belt tension bracket	H軸ベルトテンションブラケット	1	
21	A9012164	Thrust washer(R-TW0815)	ルーロンスラストワッシャー(R-TW0815)	2	
22	ME480040	H-shaft timing pulley	H軸従動プーリー	1	
23	ME480130	H-shaft connecting bracket	H軸連結ブラケット	1	
24	ME480071	H-shaft sensor plate	H軸センサープレート	1	
25	ME480370	V-shaft base(CA II)	V軸ベース(CA II)	1 set	
26	ME480190	V-shaft flame stay L	V軸フレームステーL	1	
27	ME480380	V-shaft base flame(CA II)	V軸ベースフレーム(CA II)	1	
28	ME480180	V-shaft flame stay R	V軸フレームステーR	1	
51		Hex. socket flange bolt M6×18	六角穴付フランジボルト M6×18		
52		Hex. socket bolt M5×30	六角穴付ボルト M5×30		
53		Hex. nut M5(With washers)	六角ナット M5(平座金 バネ座金付)		
54		Hex. socket bolt M5×30(With washers)	六角穴付ボルト M5×30(平座金 バネ座金付)		
55		Hex. socket bolt M4×12(With washers)	六角穴付ボルト M4×12(平座金 バネ座金付)		
56		Hex. socket bolt M5×15(With washers)	六角穴付ボルト M5×15(平座金 バネ座金付)		
57		Hex. socket set screw(Cup point) M5×6	六角穴付止メネジ(くぼみ先) M5×6		
58		Sems pan screw with washers M4×10	座金組込十字穴付ナベ小ネジ M4×10		
59		Pan screw M2.6×5	十字穴付ナベ小ネジ M2.6×5		
60		Pan screw M3×4	十字穴付ナベ小ネジ M3×4		
61		Hex. socket bolt M5×18	六角穴付ボルト M5×18		
62		Hex. socket bolt M6×15(With washers)	六角穴付ボルト M6×15(平座金 バネ座金付)		
63		Hex. socket flush bolt M5×8	六角穴付皿ボルト M5×8		
64		Sems pan screw with washers M3×6	座金組込十字穴付ナベ小ネジ M3×6		
65		Hex. socket bolt M5×20(With washers)	六角穴付ボルト M5×20(平座金 バネ座金付)		
66		Flush screw M4×10	十字穴付皿小ネジ M4×10		

10C Pantograph drive C
杵駆動C



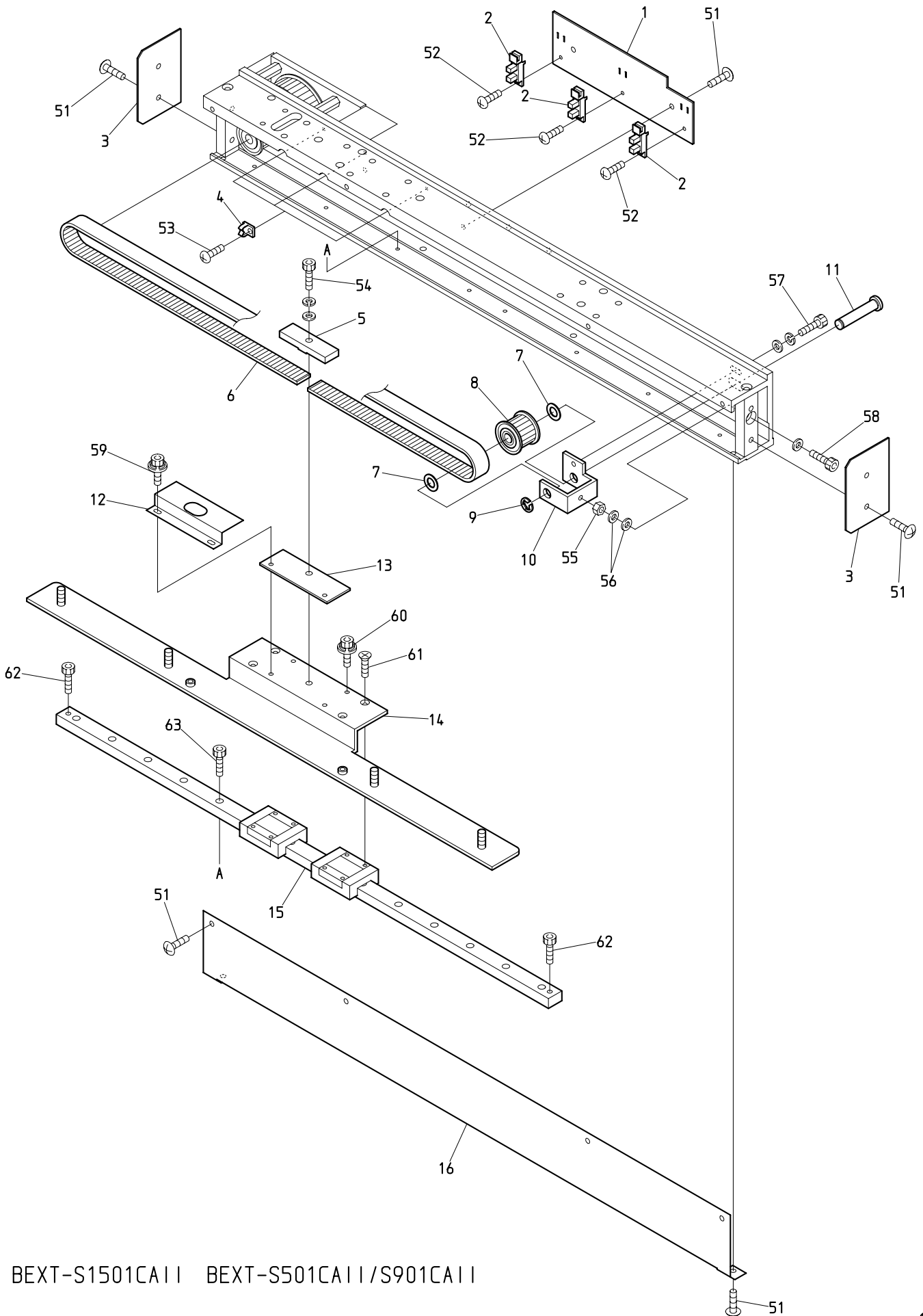
BEXT-S1501CA11 BEXT-S501CA11/S901CA11

10D Pantograph drive D
 枠駆動D



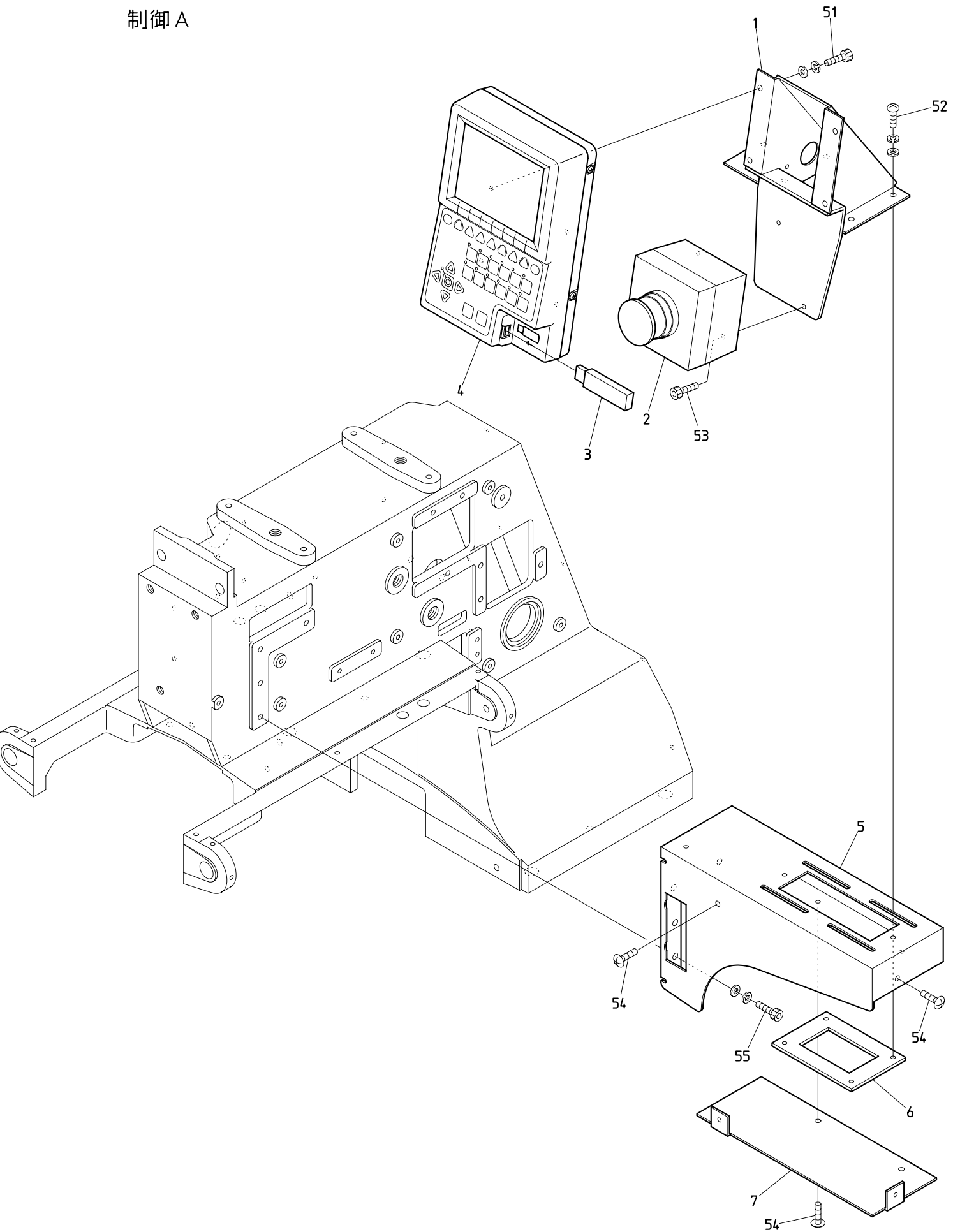
BEXT-S1501CA11 BEXT-S501CA11/S901CA11

10E Pantograph drive E
 枠駆動E



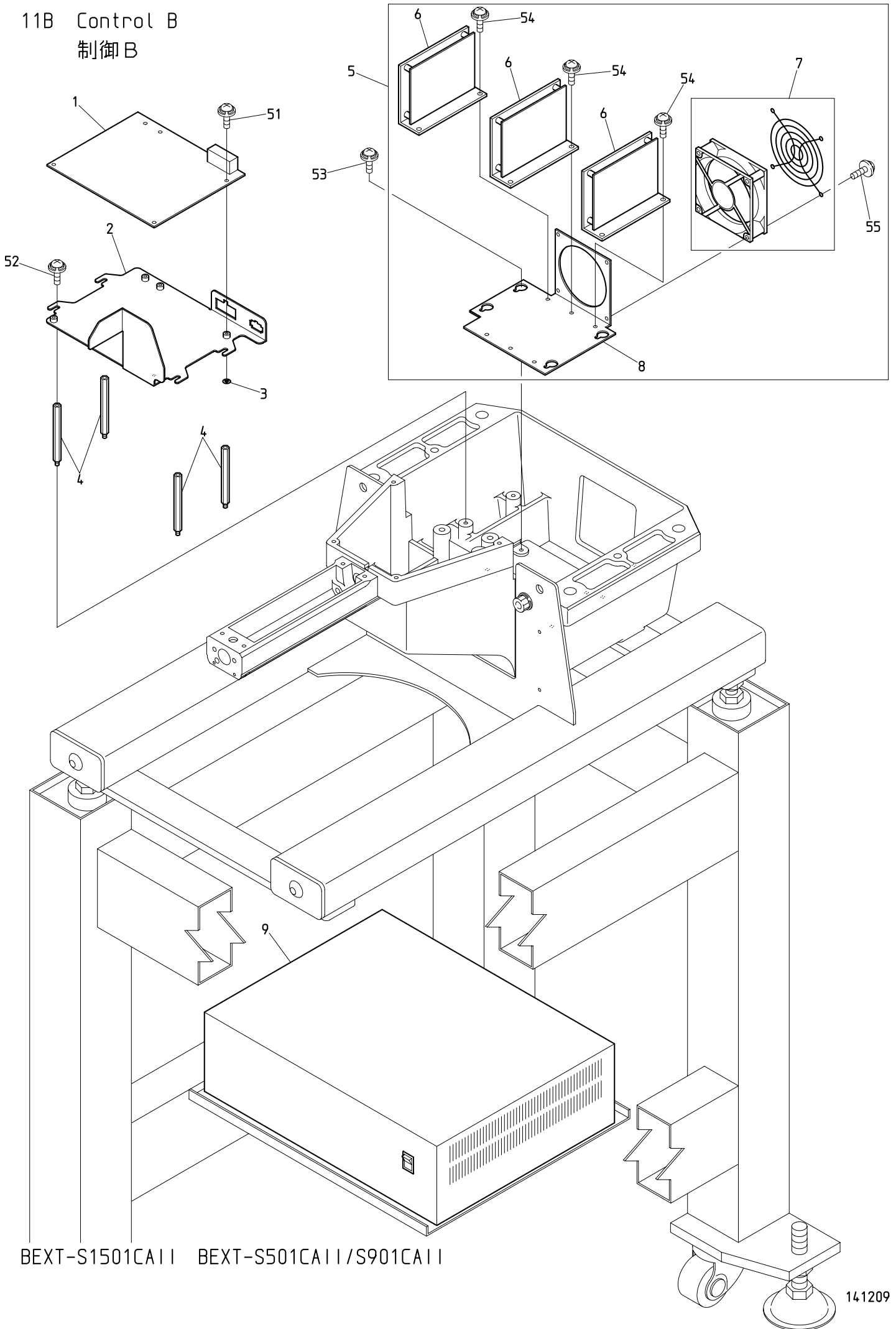
BEXT-S1501CA11 BEXT-S501CA11/S901CA11

11A Control A
制御A



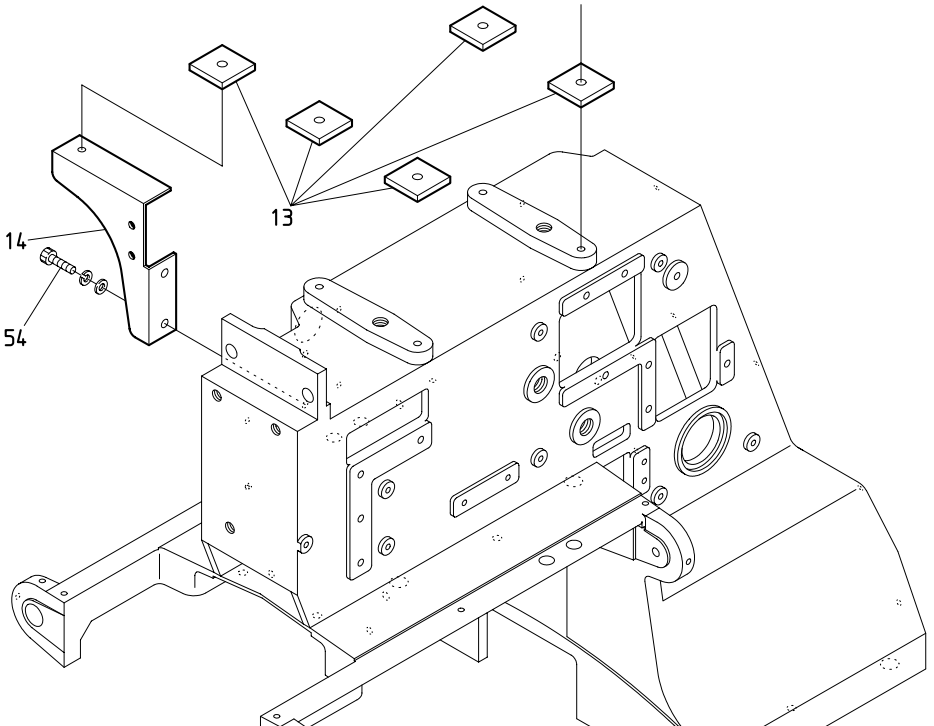
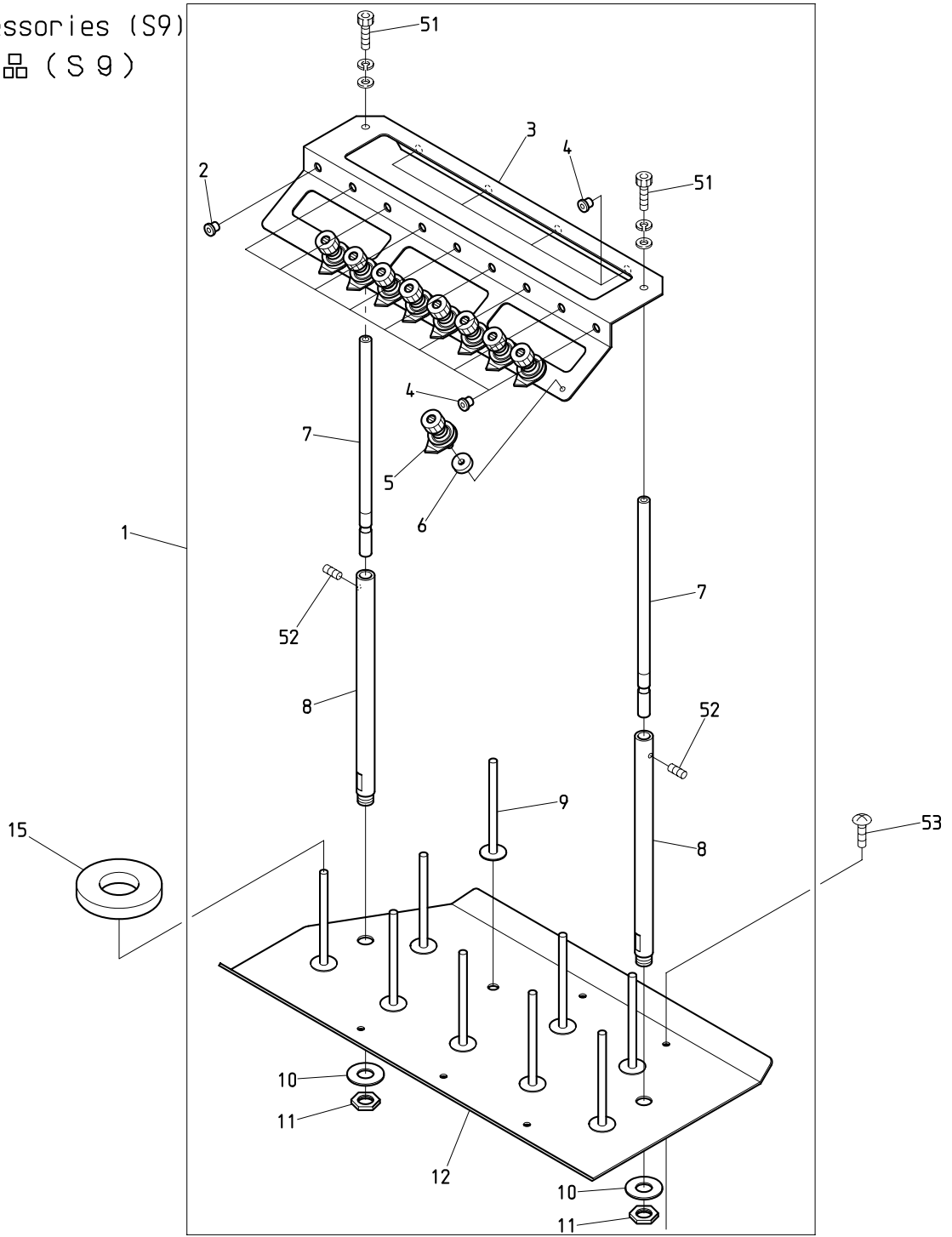
BEXT-S501CA11/S901CA11

11B Control B
制御B



BEXT-S1501CA11 BEXT-S501CA11/S901CA11

12-2 Accessories (S9)
付属品 (S9)



BEXT-S901CA11

I N D E X

LIST No.	SECTION No.	ITEM	LIST No.	SECTION No.	ITEM
A9010001	0 1 B	5	A9012570	0 1 B	6
A9010073	0 3	7	A9012571	0 1 B	4
A9010109	0 7	6	A9013066	0 2 B-1	8
A9010133	1 0 D	11	A9013066	0 2 B-2	8
A9010136	0 7	13	A9013071	0 8 B	6
A9010139	0 4 B	35	A9013083	1 0 D	15
A9010140	0 3	20	A9014167	0 4 A-1	31
A9010141	1 0 B	6	A9014167	0 4 A-2	31
A9010142	0 8 A	7	A9014179	0 2 D-1	11
A9010144	0 4 B	13	A9014179	0 4 D-1	3
A9011244	1 0 B	1	A9014211	0 2 D-1	3
A9011285	0 7	8	A9014211	0 2 D-2	2
A9011286	0 2 B-1	14	A9014211	0 4 B	21
A9011286	0 2 B-2	16	A9014217	1 0 C	3
A9011322	0 4 A-2	26	A9014219	0 4 E-1	7
A9011323	0 4 A-1	26	A9014220	1 0 A-1-1	11
A9011328	0 2 C	4	A9015011	0 2 C	17
A9012051	1 0 B	18	A9019072	1 3	2
A9012051	1 0 E	9	A9019097	0 8 A	11
A9012061	0 1 B	7	A9019101	1 3	3
A9012127	0 2 C	3	A9019102	1 3	4
A9012127	0 4 B	26	A9019105	0 0 A	6
A9012127	0 5	2	A9020246	1 0 D	6
A9012127	0 7	12	A9020247	1 0 B	9
A9012164	1 0 A-1-1	8	A9020248	0 8 A	15
A9012164	1 0 B	21	A9052028	0 2 C	10
A9012164	1 0 E	7	A9052078	0 2 B-1	18
A9012421	0 3	8	A9052078	0 2 B-2	22
A9012437	1 0 A-1-4	1	A9052107	1 0 A-1-3	18
A9012437	1 0 A-2	7	A9052108	1 0 A-1-3	17
A9012437	1 0 A-3	1	A9054061	1 1 A	3
A9012452	1 0 A-1-1	2	A9056056	0 5	6
A9012465	0 2 D-1	6	A9056057	0 2 D-1	4
A9012465	0 2 D-2	5	A9056057	0 2 D-2	3
A9012471	0 4 B	6	A9056059	0 2 C	8
A9012490	0 1 A	6	A9056063	0 2 A	1
A9012523	1 1 B	3	A9056067	0 2 A	1
A9012539	0 4 A-1	8	A9059027	0 2 D-1	9
A9012539	0 4 A-2	8	A9059027	0 4 D-1	1
A9012540	0 4 C	7	A9068002	0 5	1
A9012548	0 4 D-2	11	A9068032	0 6-1	23
A9012553	0 0 B	7	A9068032	0 6-2	22
A9012559	1 0 D	10	A9068146	0 2 D-1	1
A9012564	0 4 D-1	7	A9068146	0 2 D-2	8
A9012564	0 4 D-2	9	A9068155	1 0 D	7

I N D E X

LIST No.	SECTION No.	ITEM	LIST No.	SECTION No.	ITEM
A9068156	1 0 B	11	HB230751	0 4 A - 2	4
A9068156	1 0 E	4	HB230800C	0 3	16
A9072045	1 0 A - 1 - 3	10	HP241431C	1 2 - 1	5
A9072046	1 0 A - 1 - 3	13	HP241431C	1 2 - 2	5
A9073095	1 0 A - 1 - 1	9	HS210031	0 1 A	5
A9074136	1 0 A - 1 - 3	12	HS210051	0 2 A	8
A9074140	1 0 A - 1 - 3	6	HS210080	0 2 A	5
A9074144	1 0 A - 1 - 1	10	HS210300	0 2 A	9
A9075080	1 0 A - 1 - 3	2	HT230120	0 4 A - 1	18
A9075117	1 0 A - 1 - 3	3	HT230120	0 4 A - 2	18
A9075119	1 0 A - 1 - 3	7	HT230340	0 4 B	34
A9075120	1 0 A - 1 - 3	5	HT230640	0 4 B	20
A9075121	1 0 A - 1 - 3	4	HT230640	0 4 C	6
A9075145	1 0 A - 1 - 3	8	HT230750	0 4 B	11
A9075146	1 0 A - 1 - 3	11	HT230760	0 4 B	18
A9075147	1 0 A - 1 - 3	9	HT240180	0 6 - 1	16
EAY142A1	1 1 A	4	HT240180	0 6 - 2	16
EBY01627	0 6 - 2	24	HT240290	0 6 - 1	5
EBY02583	0 6 - 2	2	HT240480	1 2 - 1	4
EBY02822	0 6 - 1	13	HT240480	1 2 - 2	4
EBY03231	1 1 B	1	HT240480	1 3	16
EDY00270	1 0 B	12	HT240490	1 2 - 1	2
EDY00270	1 0 E	2	HT240490	1 2 - 2	2
EDY00410	1 1 B	6	HT270063	0 4 D - 1	9
EDY00420	1 0 D	2	HT270063	0 4 D - 2	5
EDY00430	0 8 A	2	HT270182	0 2 B - 1	11
EDY00430	1 0 B	2	HT710000	1 2 - 1	9
EDY00450	1 1 B	5	HT710000	1 3	18
EDY00460	1 1 B	9	KC250483	0 1 A	4
EDY00600	0 2 B - 1	25	KC271001	0 2 A	10
EDY00600	0 2 B - 2	28	KC271120C	0 2 B - 1	13
EDY00920	1 1 B	7	KC271940C	0 2 A	4
EFY00030	1 1 B	8	KF220530	0 1 B	21
EP534355	1 1 A	2	KF220710	0 1 B	20
EP536800	0 2 D - 2	11	KF221020	0 1 B	22
EP536830	0 2 D - 2	9	KF230501	0 3	22
FN070011RG	0 4 A - 1	22	KF230531	0 4 B	27
FN070011RG	0 4 A - 2	22	KF230531	0 5	3
FR92330438A520A	1 0 A - 2	1	KF230680	0 3	23
HB230070C	0 3	14	KF232130	0 4 A - 1	17
HB230080C	0 3	15	KF232130	0 4 A - 2	17
HB230262C	0 4 C	4	KF710390	1 2 - 1	15
HB230271C	0 4 C	1	KF710390	1 2 - 2	15
HB230620	0 3	10	KF710390	1 3	17
HB230751	0 4 A - 1	4	KF730760	1 0 A - 3	4

I N D E X

LIST No.	SECTION No.	ITEM	LIST No.	SECTION No.	ITEM
KF730770	1 0 A - 3	3	ME230032	0 2 C	9
KF730790	1 0 A - 3	5	ME230051	0 4 A - 2	24
KL220140	0 1 B	18	ME230063	0 2 C	1
KL270450	0 2 C	6	ME230070	0 3	1
KN272010	0 2 B - 1	9	ME230080	0 4 A - 1	24
KN272401	0 2 A	3	ME230131	0 2 C	14
KN272401	0 2 C	12	ME230140	0 2 C	15
KN272401	0 5	8	ME240000	0 6 - 1	1
KN540510	0 6 - 1	11	ME250001	1 0 D	17
KV230040	0 4 A - 1	10	ME250011	1 0 E	16
KV230040	0 4 A - 2	10	ME250020	1 0 E	3
KX250081	0 2 B - 1	1	ME250030	1 1 A	6
KX250081	0 2 B - 2	1	ME250051	1 1 A	5
KX270010	0 2 B - 1	6	ME250060	1 1 A	7
KX270370	0 4 D - 2	13	ME250070	0 8 C	2
KX270430	0 2 A	6	ME250081	0 8 A	9
KX330160	0 7	14	ME250090	0 8 C	4
LA730610	1 0 A - 2	6	ME250100	0 8 C	1
MB295250	0 2 B - 1	16	ME250131	1 0 D	1
MB295250	0 2 B - 2	18	ME250151	1 1 B	2
MB295260	0 2 B - 1	22	ME250160	0 8 A	13
MB295270	0 2 B - 1	21	ME250170	1 1 B	4
MB295270	0 2 B - 2	25	ME250180	1 3	20
MB295290	0 2 B - 1	20	ME270000	0 2 A	2
ME110004	0 0 A	5	ME270020	0 2 A	11
ME110040	0 0 C	3	ME270030	0 2 B - 1	24
ME110050	0 0 C	1	ME270030	0 2 B - 2	27
ME110060	0 0 C	2	ME270040	0 2 B - 1	12
ME120012	0 0 B	2	ME270050	0 2 B - 1	15
ME120031	0 0 B	4	ME270050	0 2 B - 2	17
ME120041	0 0 B	3	ME270060	0 4 D - 1	14
ME120053	0 0 B	1	ME270070	0 4 D - 1	16
ME120061	0 0 B	9	ME270080	0 2 A	2
ME120071	0 0 B	8	ME270090	0 1 A	2
ME120080	0 0 B	6	ME270101	0 2 B - 2	14
ME120090	0 0 B	5	ME270120	0 2 B - 2	24
ME210002	0 0 A	1	ME270130	0 2 B - 2	26
ME210012	0 0 A	3	ME270140	0 2 B - 2	15
ME210024	0 0 A	2	ME270152	0 2 B - 2	19
ME210050	0 1 A	3	ME270161	0 2 B - 2	21
ME210060	0 2 C	16	ME270170	0 2 B - 2	20
ME210085	0 0 A	2	ME310000	0 8 A	5
ME220000	0 1 B	16	ME310010	0 8 A	4
ME230011	0 5	7	ME310020	0 8 A	8
ME230022	0 2 C	13	ME310030	0 8 A	1

I N D E X

LIST No.	SECTION No.	ITEM	LIST No.	SECTION No.	ITEM
ME310040	0 8 A	3	ME710003	1 2 - 2	1
ME310050	0 8 A	6	ME710012	1 2 - 1	8
ME480002	1 0 C	5	ME710012	1 2 - 2	8
ME480013	1 0 C	6	ME710020	1 2 - 1	7
ME480020	1 0 B	13	ME710020	1 2 - 2	7
ME480030	1 0 B	17	ME710030	1 2 - 2	12
ME480040	1 0 B	22	ME710040	1 2 - 2	3
ME480050	1 0 B	19	ME710050	1 2 - 1	6
ME480060	1 0 B	16	ME710050	1 2 - 2	6
ME480071	1 0 B	24	ME710061	1 2 - 1	11
ME480080	1 0 B	8	ME710061	1 2 - 2	11
ME480092	1 0 C	2	ME710070	1 2 - 1	14
ME480101	1 0 B	20	ME710070	1 2 - 2	14
ME480110	1 0 B	5	ME710080	1 2 - 1	13
ME480121	1 0 B	10	ME710080	1 2 - 2	13
ME480130	1 0 B	23	ME710092	1 2 - 1	1
ME480140	1 0 B	3	ME710100	1 2 - 1	3
ME480150	1 0 B	15	ME710110	1 2 - 1	12
ME480160	1 0 B	7	ME710130	1 2 - 1	10
ME480170	1 0 D	4	ME710130	1 2 - 2	10
ME480180	1 0 B	28	ME730002	1 0 A - 2	2
ME480190	1 0 B	26	ME730012	1 0 A - 2	8
ME480210	1 0 D	3	ME730020	1 0 A - 3	6
ME480250	1 0 E	15	ME730030	1 0 A - 3	2
ME480260	1 0 E	10	ME730044	1 0 A - 1 - 4	2
ME480272	1 0 D	8	ME730050	1 0 A - 1 - 3	1
ME480280	1 0 E	14	ME730050	1 0 A - 1 - 4	15
ME480290	1 0 E	13	ME730061	1 0 A - 1 - 1	1
ME480320	1 0 C	1	ME730061	1 0 A - 1 - 4	3
ME480340	1 0 D	12	ME730070	1 0 A - 1 - 3	16
ME480350	1 0 D	16	ME730080	1 0 A - 1 - 3	15
ME480361	1 0 C	4	ME730090	1 0 A - 1 - 1	19
ME480370	1 0 B	25	ME730101	1 0 A - 1 - 1	15
ME480380	1 0 B	27	ME730121	1 0 A - 1 - 1	14
ME480390	1 0 E	1	ME730131	1 0 A - 1 - 1	7
ME480400	1 0 E	12	ME730140	1 0 A - 1 - 1	12
ME510033	0 2 D - 1	13	ME730151	1 0 A - 1 - 1	17
ME510042	0 2 D - 1	12	ME730160	1 0 A - 1 - 1	6
ME510090	0 2 D - 2	10	ME730170	1 0 A - 1 - 1	4
ME510100	0 4 D - 1	4	ME730181	1 0 A - 1 - 1	18
ME620000	1 3	12	ME730191	1 0 A - 1 - 1	13
ME620010	1 3	1	ME730200	1 0 A - 1 - 1	5
ME620020	1 3	19	ME730210	1 0 A - 1 - 1	3
ME620030	1 3	15	ME730220	1 0 A - 1 - 1	16
ME620040	1 3	13	ME730250	1 0 A - 1 - 4	10

I N D E X

LIST No.	SECTION No.	ITEM	LIST No.	SECTION No.	ITEM
ME730260	1 0 A - 1 - 4	11	MN730610	1 0 A - 1 - 2	5
ME730270	1 0 A - 1 - 4	10	MN730630	1 0 A - 1 - 2	5
ME730280	1 0 A - 1 - 4	11	MN730630	1 0 A - 1 - 2	9
ME730290	1 0 A - 1 - 4	10	MN730640	1 0 A - 1 - 2	9
ME730300	1 0 A - 1 - 4	11	MN730650	1 0 A - 1 - 2	7
ME790000	1 0 D	18	MN730650	1 0 A - 1 - 2	11
MF210070	0 2 B - 1	17	MN730650	1 0 A - 1 - 4	12
MF210080	0 2 B - 1	19	MN730650	1 0 A - 1 - 4	13
MF210080	0 2 B - 2	23	MN730660	1 0 A - 1 - 2	4
MF510000	0 8 B	4	MN730670	1 0 A - 1 - 2	4
MF510010	0 7	10	MN730690	1 0 A - 1 - 2	4
MG330070	0 7	11	MN730690	1 0 A - 1 - 2	8
MG330080	0 7	9	MN730700	1 0 A - 1 - 2	8
MG330090C	0 7	2	MN731070	1 0 A - 1 - 2	3
MG330110	0 7	4	MN731090	1 0 A - 1 - 2	3
MH230100	0 4 A - 2	16	MN731110	1 0 A - 1 - 2	3
MH620070	1 3	9	MN731150	1 0 A - 1 - 4	7
MH620090	1 3	5	MN731170	1 0 A - 1 - 4	9
MH620120	1 3	7	MN731180	1 0 A - 1 - 4	7
MH620141	1 3	14	MR220010	0 1 B	17
MH730020	1 0 A - 2	3	MR220020	0 1 B	13
MH730030	1 0 A - 2	9	MR220030	0 1 B	19
MH730060	1 0 A - 2	4	MR220040	0 1 B	2
MH730071	1 0 A - 2	5	MR220050	0 1 B	9
MH730150	1 0 A - 2	10	MR220060	0 1 B	8
MK210041	0 0 A	4	MR220070	0 1 B	10
MK230080C	0 4 C	11	MR220080	0 1 B	11
MK510051	0 2 D - 2	14	MR220090	0 1 B	3
MN240090	0 6 - 1	10	MR220100	0 1 B	12
MN240100	0 6 - 1	21	MR220110	0 1 B	1
MN240110	0 6 - 1	24	MR250010	0 7	1
MN240120	0 6 - 1	3	MR250030	0 8 B	7
MN270190	0 4 D - 1	17	MR250030	0 8 C	3
MN630020	0 2 D - 1	10	MR250040	0 8 B	2
MN630020	0 4 D - 1	2	MR270000	0 2 B - 1	23
MN730181	1 0 A - 1 - 2	6	MR310010	0 8 A	10
MN730191	1 0 A - 1 - 2	6	MR310020	0 3	27
MN730211	1 0 A - 1 - 2	6	MR310033	0 8 A	14
MN730211	1 0 A - 1 - 2	10	MR310041	0 1 B	15
MN730221	1 0 A - 1 - 2	10	MR310070	0 8 A	12
MN730320	1 0 A - 1 - 4	14	MR310080	0 8 A	16
MN730400	1 0 A - 1 - 4	8	MR330000	0 7	5
MN730410	1 0 A - 1 - 4	8	MR330020	0 7	7
MN730430	1 0 A - 1 - 4	9	MR330030	0 7	3
MN730600	1 0 A - 1 - 2	5	MR480060	1 0 D	14

I N D E X

LIST No.	SECTION No.	ITEM	LIST No.	SECTION No.	ITEM
MR480111	1 0 E	5	NBOQK230020	0 4 C	9
MR480170	1 0 E	6	NBOQK230050	0 4 B	22
MR480200	1 0 D	9	NBOQK230070	0 4 B	29
MR480210	1 0 E	8	NBOQK230082	0 4 B	19
MR480220	1 0 B	4	NBOQK230181	0 4 B	2
MR480220	1 0 D	5	NBOQK230200	0 4 B	3
MR480240	1 0 D	13	NBOQK230210	0 3	25
MR480260	1 0 E	11	NBOQK230220	0 3	12
MR620042	1 3	10	NBOQK230230	0 3	11
MR620062	1 3	8	NBOQK230300	0 4 A - 1	3
MR620072	1 3	6	NBOQK230300	0 4 A - 2	3
MR620110	1 3	11	NBOQK230330	0 4 A - 2	29
MR730220	1 0 A - 1 - 2	1	NBOQK230390	0 4 A - 1	25
MR730220	1 0 A - 1 - 4	4	NBOQK230390	0 4 A - 2	25
MR730230	1 0 A - 1 - 2	1	NBOQK230420	0 4 A - 2	30
MR730230	1 0 A - 1 - 4	4	NBOQK240011	0 5	5
MR730240	1 0 A - 1 - 2	1	NBOQK240020	0 5	9
MR730240	1 0 A - 1 - 4	4	NBOQK240100	0 6 - 2	17
MR730280	1 0 A - 1 - 4	5	NBOQK240110	0 6 - 2	18
MR730290	1 0 A - 1 - 4	5	NBOQK250000	0 4 E - 1	1
MR730300	1 0 A - 1 - 2	2	NBOQK250000	0 4 E - 2	1
MR730310	1 0 A - 1 - 2	2	NBOQK250051	0 4 E - 2	5
MR730320	1 0 A - 1 - 2	2	NBOQK270000	0 2 C	5
MR730360	1 0 A - 1 - 4	6	NBOQK270011	0 2 C	7
MR730370	1 0 A - 1 - 4	6	NBOQK270021	0 2 C	11
MR730440	1 0 A - 1 - 4	14	NBOQK270040	0 2 C	2
MR790000	0 8 A	17	NBOQK270190	0 4 D - 2	12
MR790020	0 8 C	5	NBORR240280	0 6 - 2	5
MS510140	0 2 D - 2	12	NBORR240310	0 6 - 2	11
MS510150	0 2 D - 2	13	NBORR240320	0 6 - 2	12
MS510160	0 2 D - 2	15	NBORR240330	0 6 - 2	15
MS510170	0 2 D - 2	16	NBORR240390	0 6 - 2	23
NBOHH481980	0 1 B	14	NBORR240510	0 6 - 1	6
NBOHH481980	1 0 B	14	NBORR240510	0 6 - 2	9
NBOHT230220	0 4 B	4	NB2QK230031	0 4 C	2
NBOHT240101	0 6 - 1	12	NB2QK230260	0 3	18
NBOHT240101	0 6 - 2	14	NB2QK240092	0 6 - 2	4
NBOHT240290	0 6 - 2	8	NB2RD240154	0 6 - 2	10
NBOHT710000	1 2 - 2	9	NE510000	1 1 A	1
NBOKX270050	0 4 D - 2	14	NR250000	0 8 B	1
NBOPC240061	0 6 - 2	6	NR250060	0 4 E - 1	4
NBOPE240010	0 6 - 2	21	NR250060	0 4 E - 2	4
NBOQJ210060	0 1 A	5	NR250070	0 4 E - 1	3
NBOQK230000	0 4 C	5	NR250070	0 4 E - 2	3
NBOQK230010	0 4 C	3	NR310000	0 8 B	5

I N D E X

LIST No.	SECTION No.	ITEM	LIST No.	SECTION No.	ITEM
NR310030	0 8 B	9	QK230380C	0 4 A - 1	7
NR510020	0 8 B	3	QK230380C	0 4 A - 2	7
PE270020	0 4 D - 2	2	QK230440	0 4 E - 1	2
PF270040	0 4 D - 1	8	QK230440	0 4 E - 2	2
PF270040	0 4 D - 2	4	QK230451	0 4 A - 1	6
PF270050	0 4 D - 2	6	QK230451	0 4 A - 2	6
QH230230	0 4 B	14	QK230460	0 4 B	9
QJ210120X1	0 0 A	4	QK230520	0 4 A - 1	1
QJ270008	0 2 B - 2	2	QK230520	0 4 A - 2	1
QJ270021	0 2 B - 2	7	QK230530	0 4 A - 1	13
QJ270031	0 2 B - 2	10	QK230530	0 4 A - 2	13
QJ270041	0 2 B - 2	9	QK230561	0 4 A - 1	11
QJ270060	0 2 B - 2	6	QK230561	0 4 A - 2	11
QJ270070	0 2 B - 2	11	QK230590	0 4 A - 1	2
QJ270080	0 2 B - 2	5	QK230590	0 4 A - 2	2
QJ270105	0 2 B - 2	4	QK230600	0 3	2
QJ270201	0 2 B - 2	3	QK230610	0 3	1
QJ270210	0 2 B - 2	13	QK230620	0 4 A - 1	29
QJ270220	0 2 B - 2	12	QK230630	0 4 A - 1	32
QK230040	0 4 C	10	QK230640	0 4 A - 1	30
QK230061	0 4 B	7	QK230650	0 4 B	25
QK230092C	0 4 B	24	QK230660	0 4 B	32
QK230112	0 4 B	8	QK230672	0 4 B	23
QK230121C	0 4 B	10	QK230680	0 4 B	31
QK230151C	0 4 B	33	QK230710	0 4 B	12
QK230170	0 4 B	1	QK230860	0 3	17
QK230190C	0 4 B	5	QK240040C	0 5	4
QK230240	0 3	9	QK240070	0 4 E - 2	6
QK230250C	0 3	21	QK240083	0 6 - 2	19
QK230271	0 3	19	QK240182	0 6 - 2	1
QK230280C	0 4 A - 1	27	QK240190	0 4 E - 1	8
QK230280C	0 4 A - 2	27	QK240210	0 6 - 1	18
QK230291C	0 4 A - 1	12	QK240220	0 6 - 1	17
QK230291C	0 4 A - 2	12	QK240230	0 6 - 1	19
QK230310C	0 4 A - 1	5	QK240240	0 6 - 1	20
QK230310C	0 4 A - 2	5	QK250020C	0 2 C	19
QK230320C	0 4 A - 1	28	QK250030	0 2 C	18
QK230320C	0 4 A - 2	28	QK250391	0 4 E - 1	5
QK230340	0 4 A - 2	32	QK250400	0 4 E - 1	6
QK230350C	0 4 A - 1	14	QK270100C	0 2 D - 1	8
QK230350C	0 4 A - 2	14	QK270100C	0 2 D - 2	7
QK230360C	0 4 A - 1	23	QK270110	0 2 D - 1	2
QK230360C	0 4 A - 2	23	QK270110	0 2 D - 2	1
QK230370C	0 4 A - 1	9	QK270120	0 2 D - 1	7
QK230370C	0 4 A - 2	9	QK270120	0 2 D - 2	6

I N D E X

LIST No.	SECTION No.	ITEM	LIST No.	SECTION No.	ITEM
QK270130C	0 2 D - 1	5	SL270040	0 4 D - 2	8
QK270130C	0 2 D - 2	4	SP240070	0 6 - 1	22
QK270143	0 4 D - 2	1	SP240080	0 6 - 1	2
QK270150	0 4 D - 2	3	SP240090	0 6 - 1	8
QK270180	0 4 D - 2	10	SP240100	0 6 - 1	9
QK270280	0 4 D - 2	7	SP240110	0 6 - 1	15
QK270291	0 4 D - 1	5	SU230082	0 4 A - 1	16
QK270300	0 4 D - 1	11	SU270041	0 4 D - 1	6
QK270310	0 4 D - 1	10	SU270051	0 4 D - 1	12
RD240154	0 6 - 1	7	SU270070	0 4 D - 1	15
RH230271	0 3	13	SV210083	0 1 A	1
RH230330C	0 3	26	SW240030	0 6 - 2	20
RH230440	0 4 A - 1	19			
RH230440	0 4 A - 2	19			
RH230450	0 4 A - 1	20			
RH230450	0 4 A - 2	20			
RH230460	0 4 A - 1	21			
RH230460	0 4 A - 2	21			
RH230610	0 3	24			
RN230010	0 3	3			
RN230020C2	0 3	4			
RN230030	0 3	5			
RN230040	0 3	6			
RR230131	0 4 B	15			
RR230140	0 4 B	17			
RR230151	0 4 B	16			
RR240300C	0 6 - 1	4			
RR240300C	0 6 - 2	7			
RR240660	0 6 - 1	14			
RR240660	0 6 - 2	3			
RR240670	0 6 - 2	13			
SG230180	0 4 B	28			
SG230190	0 4 B	30			
SG230220	0 4 A - 1	15			
SG230220	0 4 A - 2	15			
SG230270	0 4 C	8			
SJ210171	0 2 A	7			
SJ270010	0 2 B - 1	3			
SJ270020	0 2 B - 1	4			
SJ270030	0 2 B - 1	7			
SJ270040	0 2 B - 1	5			
SJ270110	0 2 B - 1	10			
SJ270121	0 2 B - 1	2			
SK480030	0 8 B	8			
SL270040	0 4 D - 1	13			