

Barudan

HIGH SPEED AUTOMATIC EMBROIDERY MACHINE

BEKS-S15

MODEL

PARTS LIST

BARUDAN CO., LTD.

20 Tsukagoshi Josuiji,
Ichinomiya-city, Aichi-pref., Japan
TEL <81>586-76-1137 FAX <81>586-77-1499
<http://www.barudan.co.jp/>

株式会社 **バルダン**

〒491-0004 愛知県一宮市定水寺塚越20番地
TEL (0586) 76-1137(代) FAX (0586) 77-1499
<http://www.barudan.co.jp/>

品番:FZ0GK33
2025年1月作成
JG100B00

BEKS-S15

HIGH SPEED AUTOMATIC EMBROIDERY MACHINE

高速自動刺繡マシン

CONTENTS

目 次

Machine layout (BEKS-S15)

配置図 (BEKS-S15)

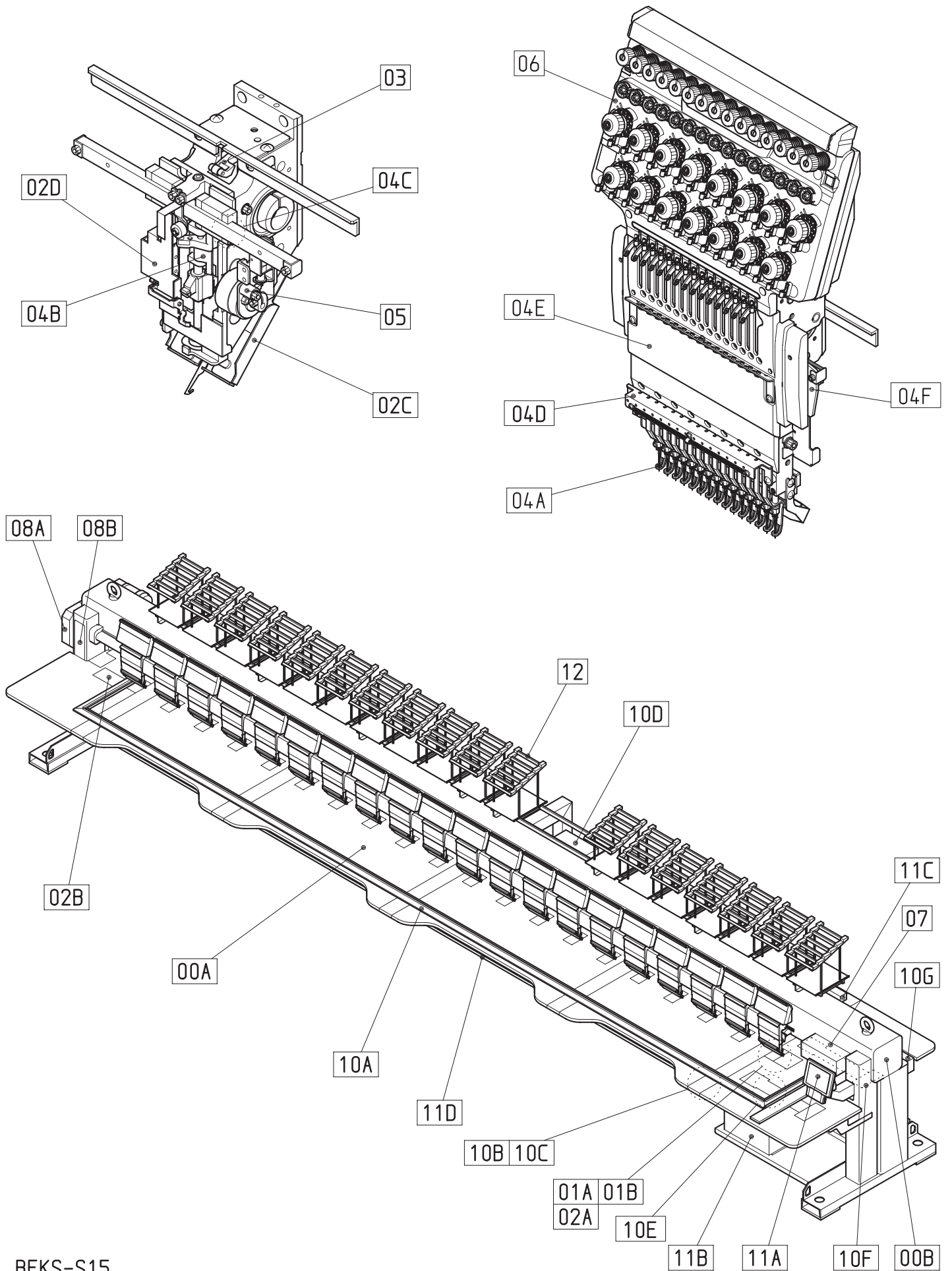
00A	Table・Frame A テーブル・フレームA
00B	Table・Frame B テーブル・フレームB
01A	Head・Bed A ヘッド・ベッドA
01B	Head・Bed B ヘッド・ベッドB
02A	Thread cut A 糸切りA
02B	Thread cut B 糸切りB
02C	Thread cut C 糸切りC
02D	Thread cut D 糸切りD
03	Take up lever 天秤
04A	Needle bar A 針棒A
04B	Needle bar B 針棒B
04C	Needle bar C 針棒C
04D	Needle bar D 針棒D
04E	Needle bar E 針棒E

04F	Needle bar F 針棒F
05	Jump ジャンプ
06	Thread guide 糸道
07	Color change 色換え
08A	Drive A 駆動A
08B	Drive B 駆動B
10A	Pantograph drive A 枠駆動A
10B	Pantograph drive B 枠駆動B
10C	Pantograph drive C 枠駆動C
10D	Pantograph drive D 枠駆動D
10E	Pantograph drive E 枠駆動E
10F	Pantograph drive F 枠駆動F
10G	Pantograph drive G 枠駆動G
11A	Control A 制御A
11B	Control B 制御B

11C	Control C 制御C
11D	Control D 制御D
12	Spool holder 糸立
13	Lighting 照明

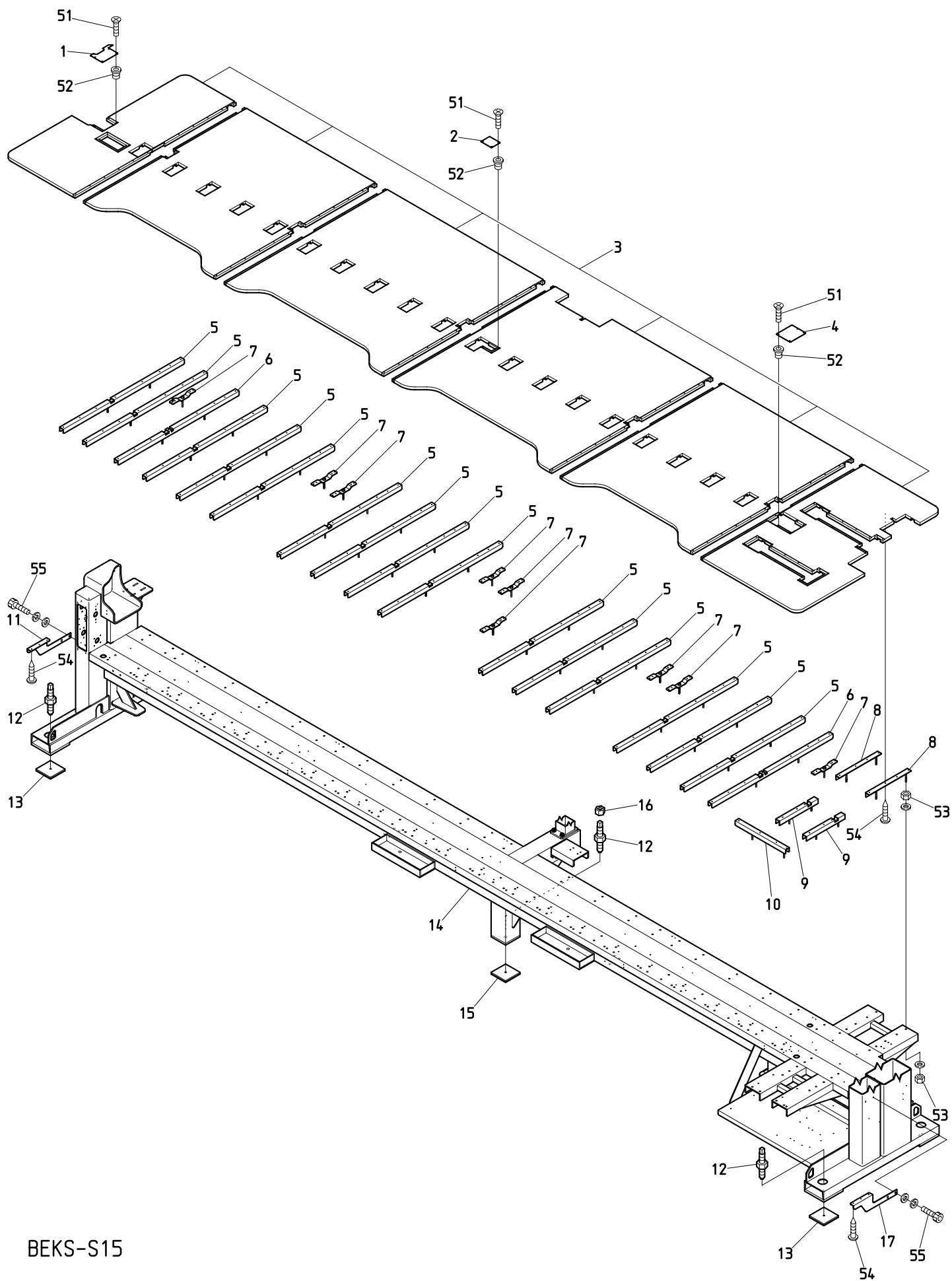
Machine layout (BEKS-S15)

配置図 (BEKS-S15)



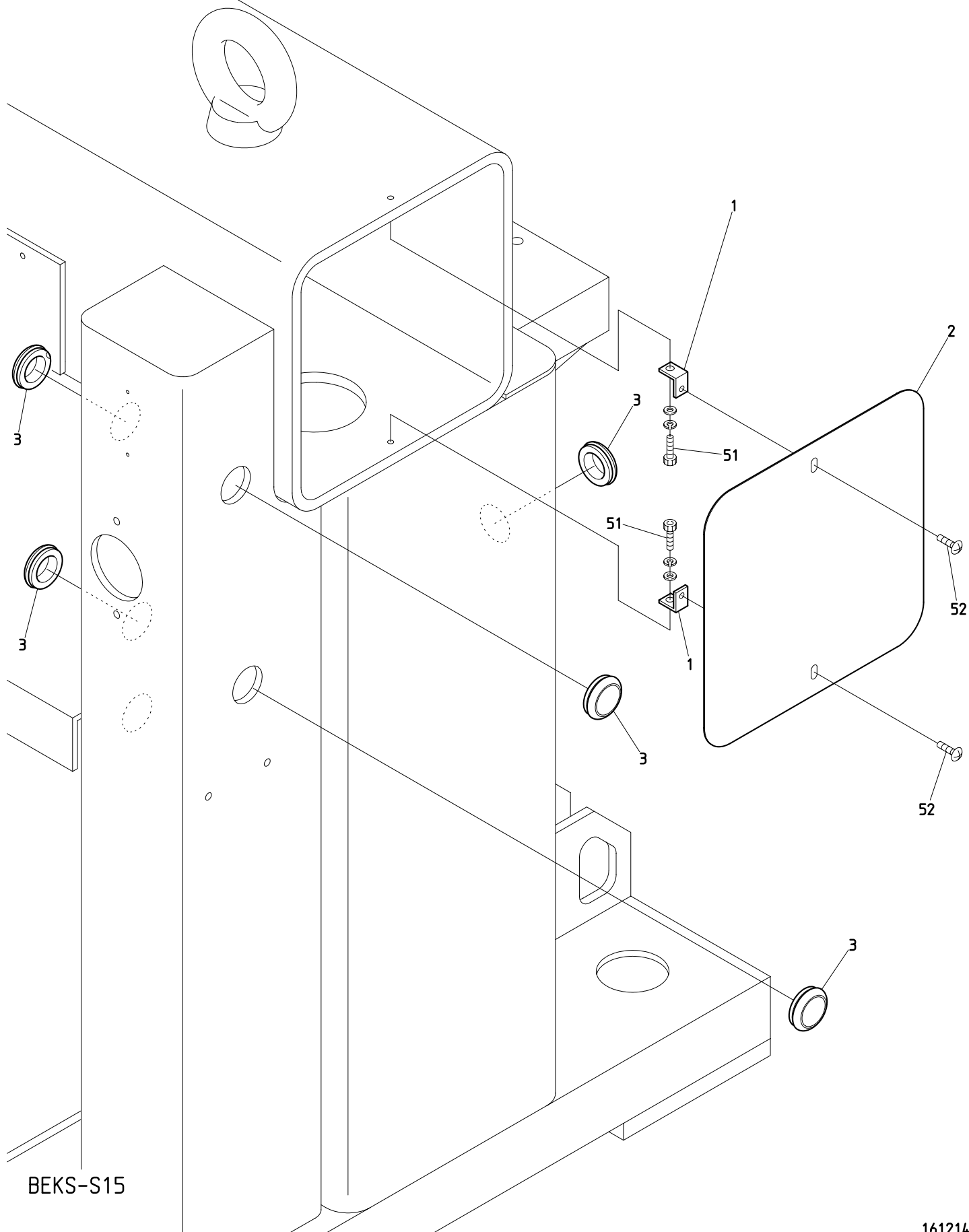
BEKS-S15

00A Table・Frame A
 テーブル・フレームA



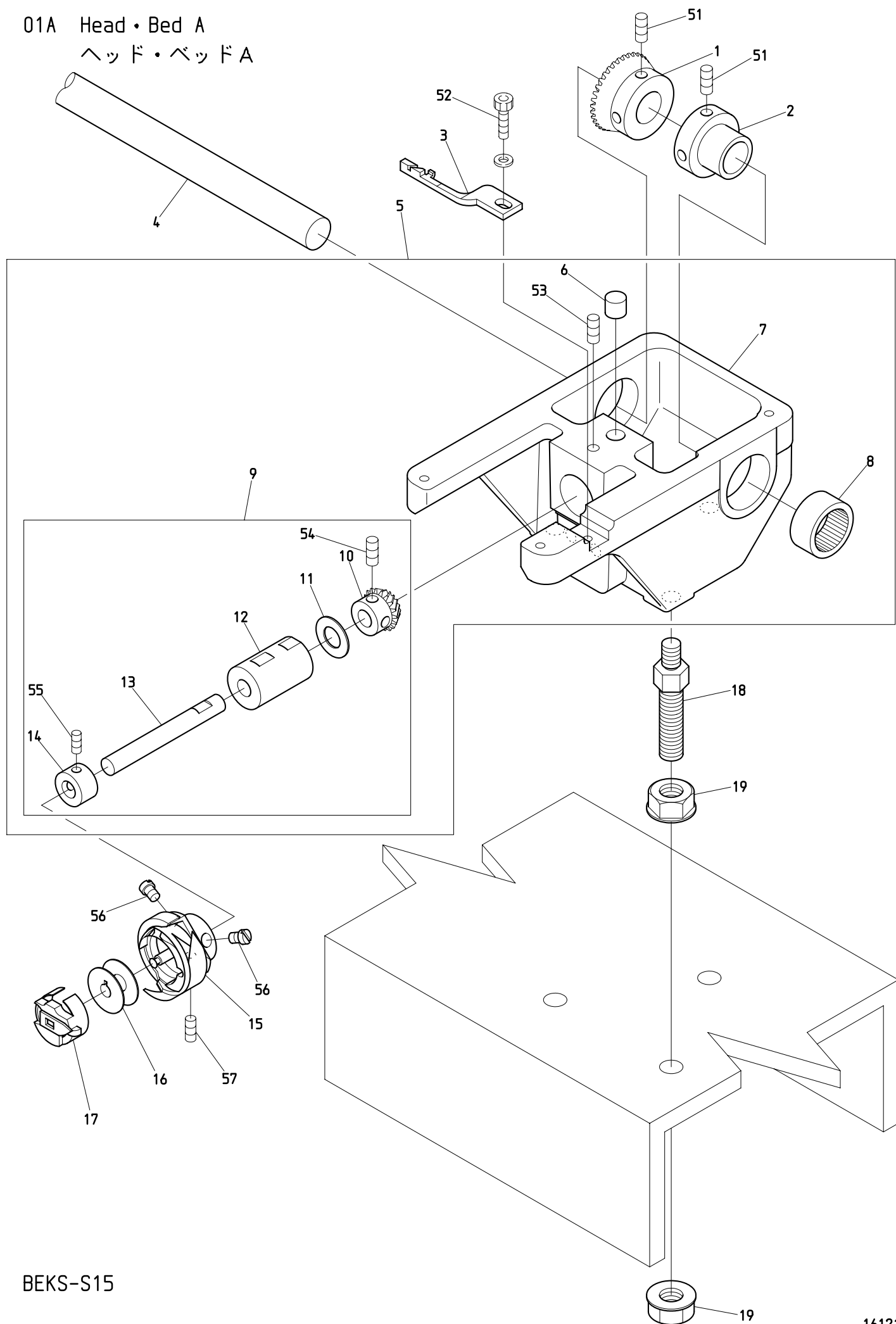
BEKS-S15

00B Table・Frame B
テーブル・フレームB



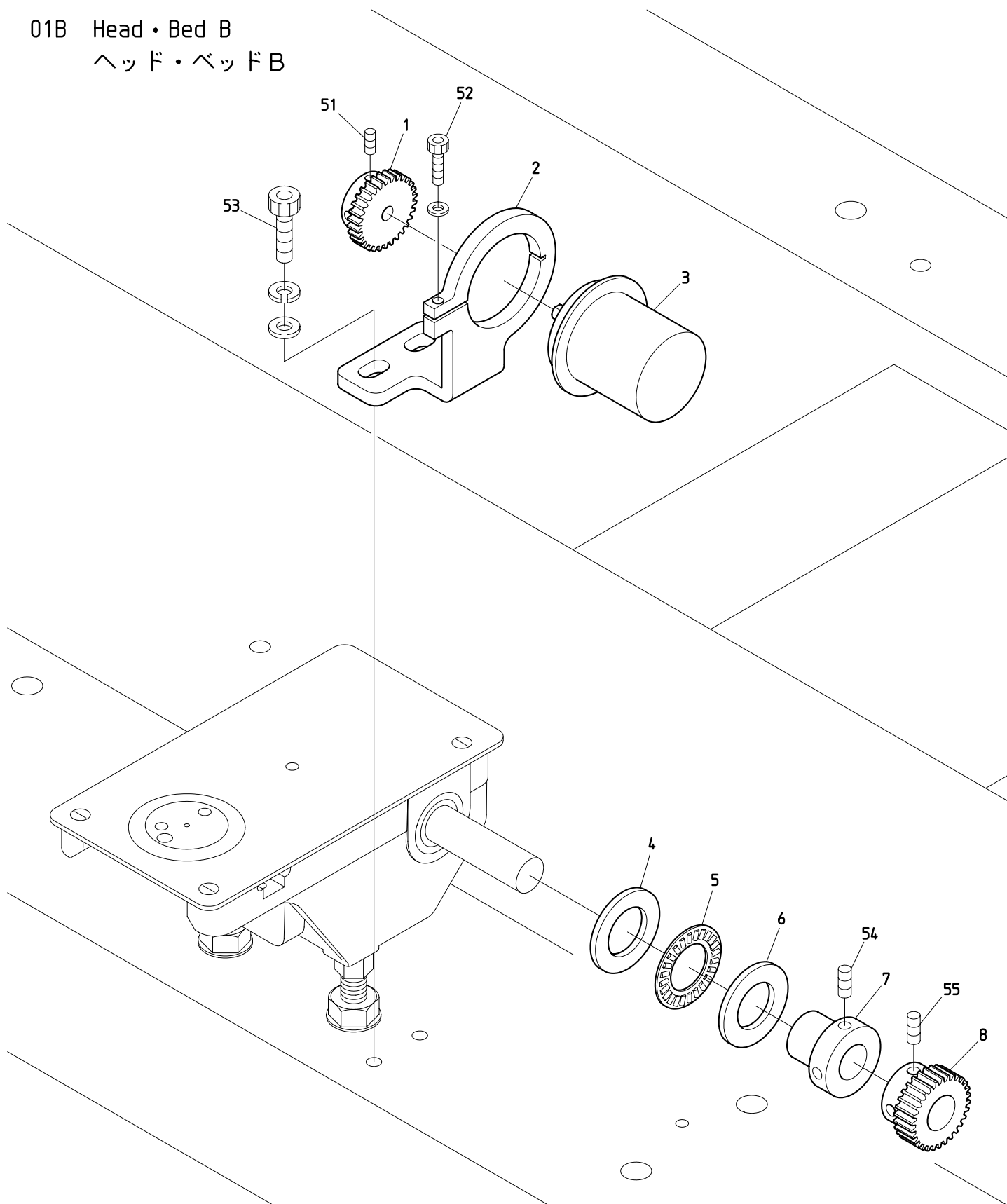
BEKS-S15

01A Head・Bed A
ヘッド・ベッドA



BEKS-S15

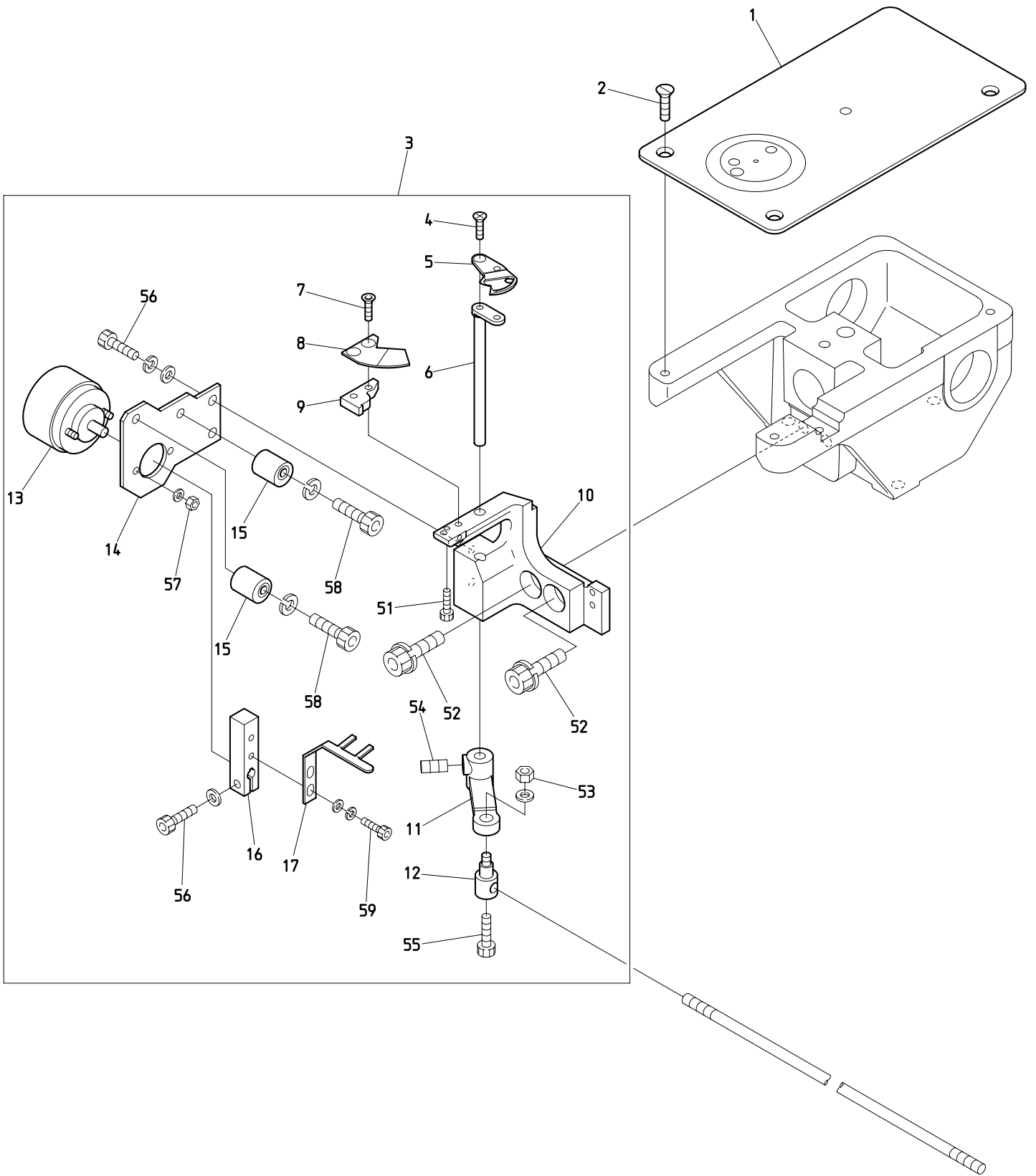
01B Head・Bed B
ヘッド・ベッドB



BEKS-Y9F/Y9HF
BEKY-Y9F11/Y9HF11

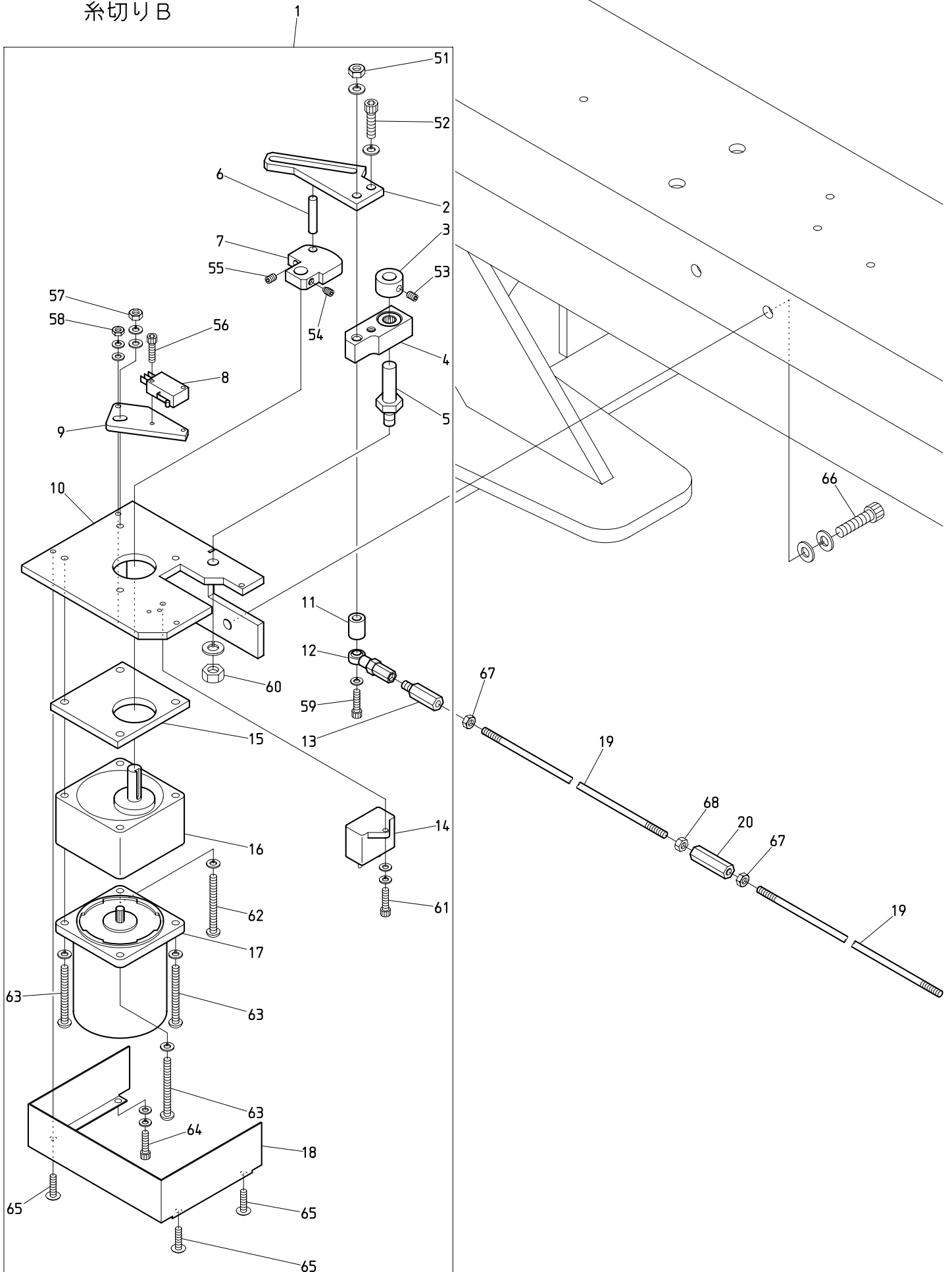
BEKS-S15

02A Thread cut A
糸切りA



BEKS-Y9 BEKS-Y9H BEKS-Y9F/Y9HF BEKS-S15
BEKY-Y9F II/Y9HF II

02B Thread cut B
糸切りB



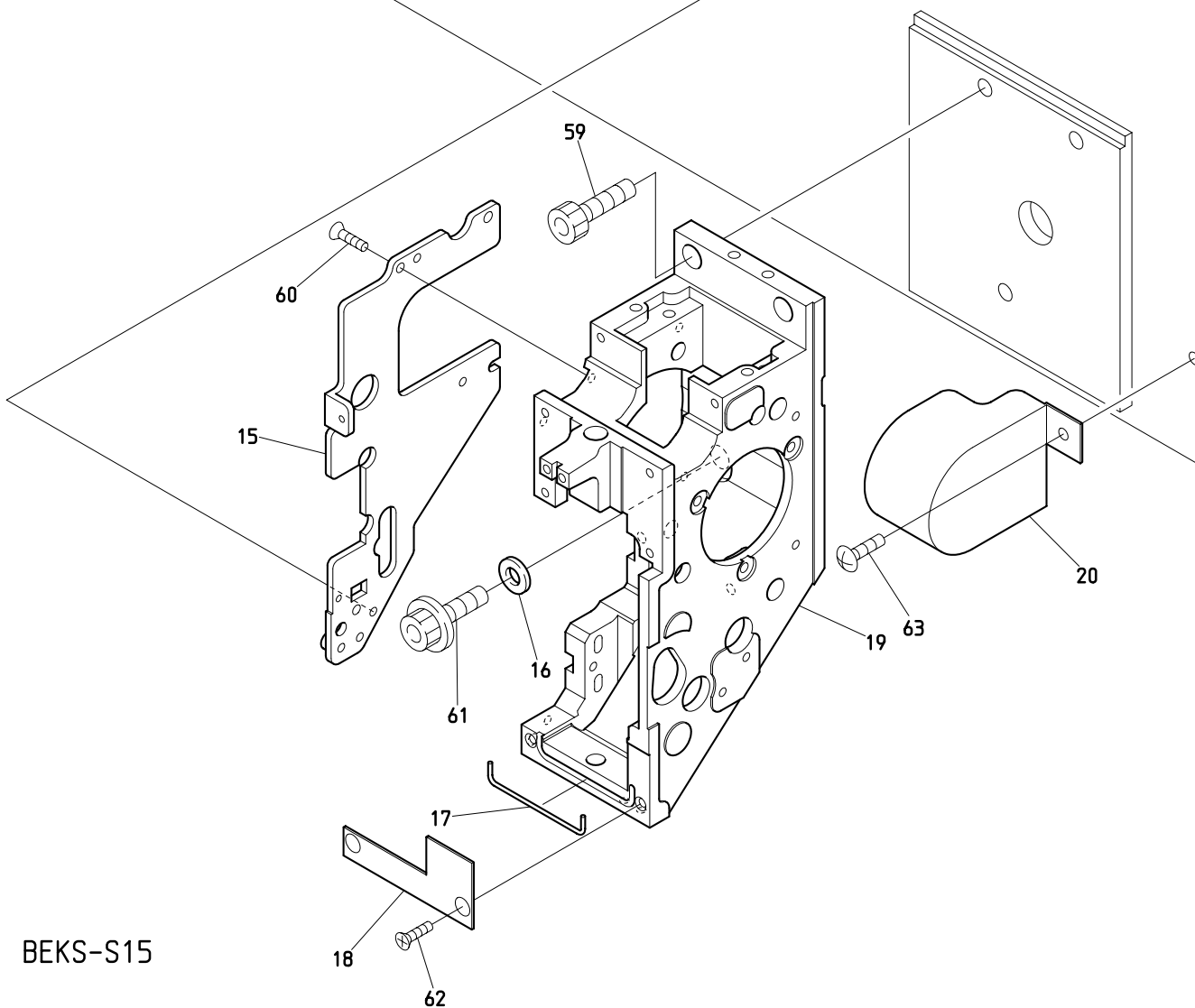
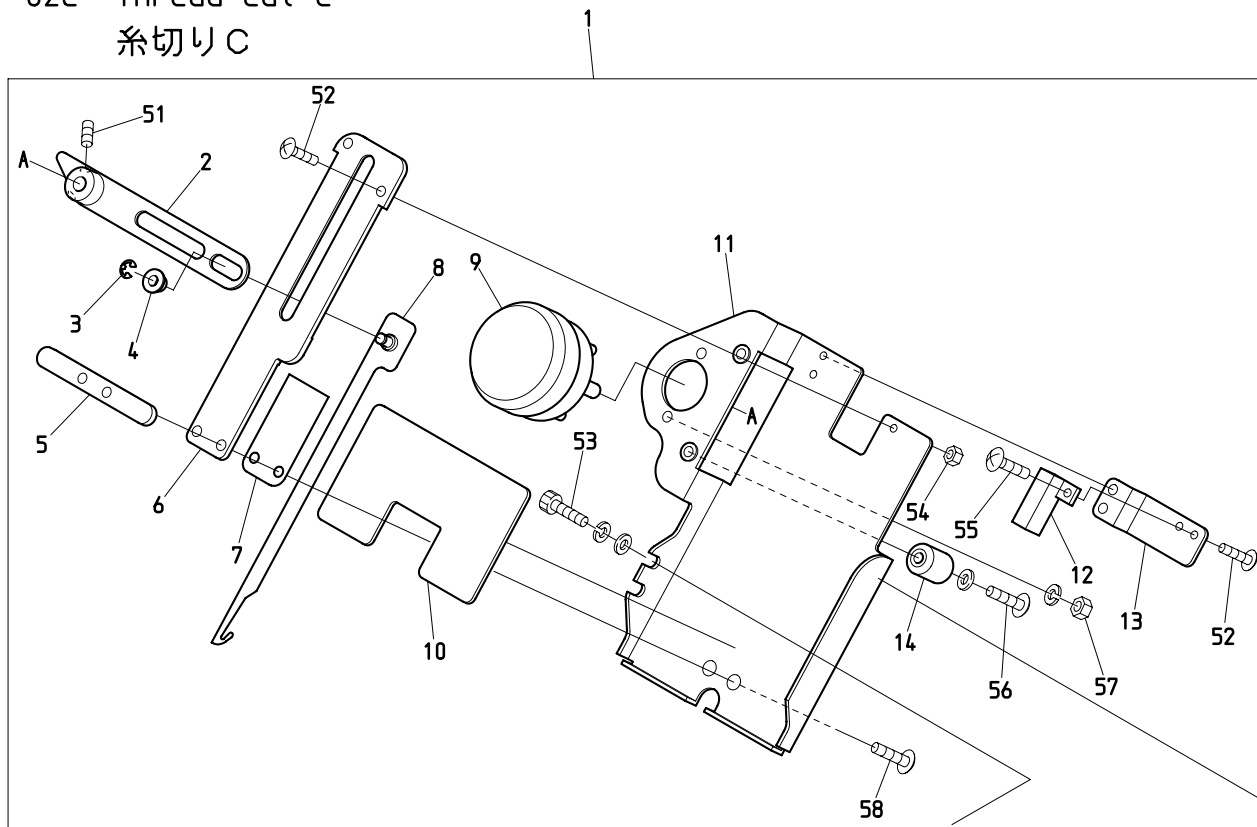
BEKS-Y9/Y9H BEKS-S15 BEKS-HLZ

O 2 B Thread cut B
糸切りB

(Depends on machine type)
(※は機種によって異なる)

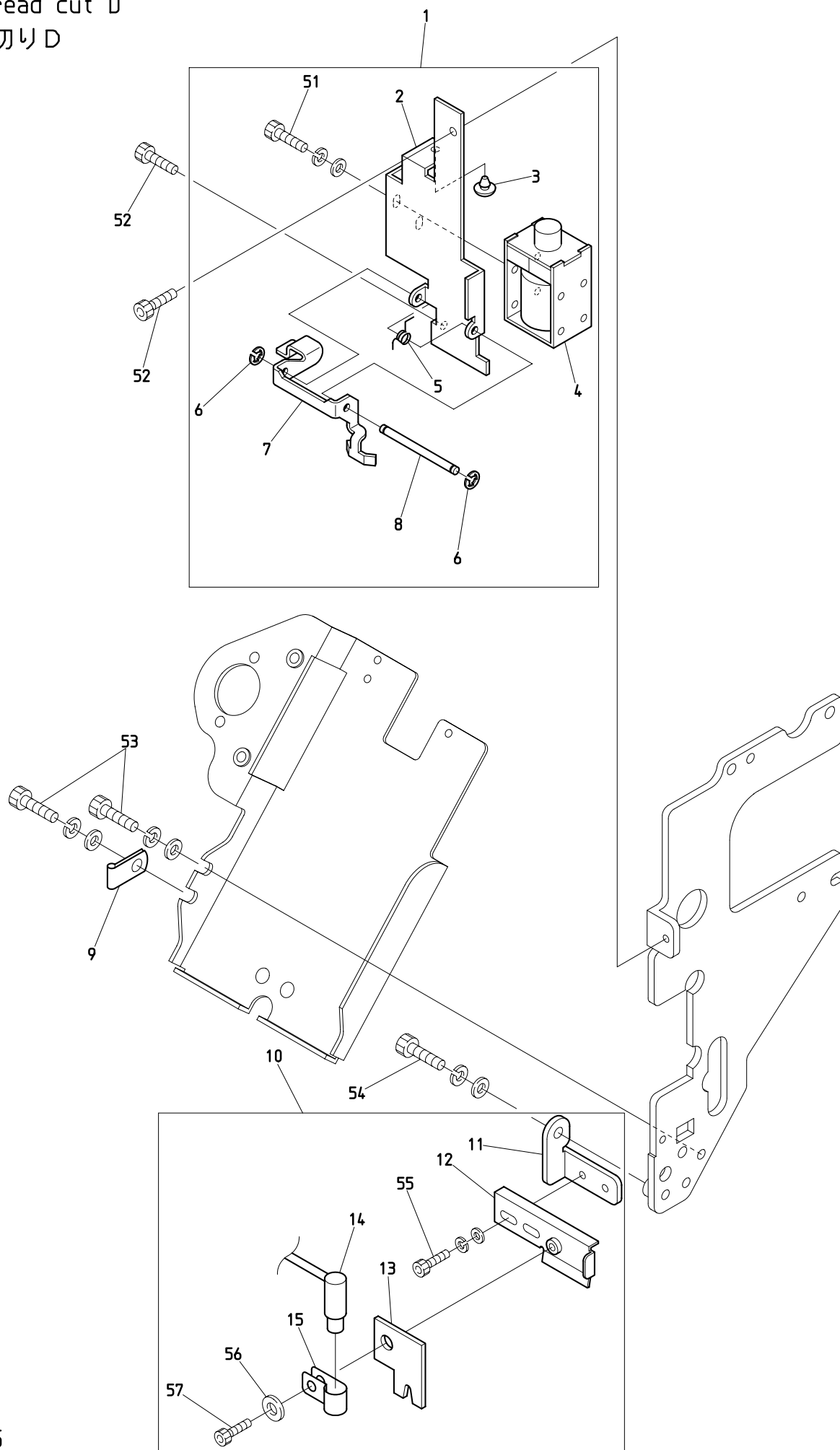
ITEM	LIST No.	DESCRIPTION	部品名	Q'TY	NOTE
1	RR270005	Thread cutter central drive(For flat bed)	糸切り集中駆動部(平ベッド機用)	1set	
2	HV270361	Motor lever(MK6R2)	モーターレバー(MK6R2)	1	
3	KC330180	Collar 10	カラー 10	1	
4	KN271783	Drive lever	駆動レバー	1	
	A9010064	Needle bearing(HMK1015,NTN)	ニードルベアリング(HMK1015,NTN)	1	
5	KN271750	Motor lever rotary shaft	モーターレバー回転軸	1	
6	KN272350	Drive pin 6(L=35)	駆動ピン 6(L=35)	1	
7	HV270351	Thread cutter drive cam(MK6R2)	糸切り駆動カム(MK6R2)	1	
8	A9052078	Micro switch(D2VW-01L2A-1)	マイクロスイッチ(D2VW-01L2A-1)	1	
9	HV270280	LS bracket	LSブラケット	1	
10	HV270240	Motor bracket(MK6)	モーターブラケット(MK6)	1	
11	KN271800	Drive lever collar	駆動レバーカラー	1	
12	A9012002	Uniball joint(PR-6)	ユニボールジョイント(PR-6)	1	
13	HH330760	Hex. connecting bar	六角連結棒	1	
14	A9054055	Condenser(CH45FAUL2-C)	コンデンサー(CH45FAUL2-C)	1	
15	KN271720	Motor spacer	モータースペーサー	1	
16	A9065134	Gear head(3GN25S-D1)	ギヤヘッド(3GN25S-D1)	1	
17	A9065133	Reversible motor(3RK15GN-AW2-E3)	レバーシブルモーター(3RK15GN-AW2-E3)	1	
18	RR270010	Motor bracket cover(MK6) DS	モーターブラケットカバー(MK6) DS	1	
19	KC330410	Lock connecting rod L=2000	ロック連結ロッド L=2000	1	Use additional processing 追加加工で使用
	KN330010	Lock connecting rod L=1780	ロック連結ロッド L=1780	3	
20	KF330520	Hex.connecting stick(Small)	六角連結棒(小)	3	
51		Hex. nut M6(With spring washer)	六角ナット M6(バネ座金付)		
52		Hex. socket head cap screw M6x12 (With spring washer)	六角穴付ボルト M6x12 (バネ座金付)		
53		Hex. socket set screw M5x6	六角穴付止メネジ M5x6		
54		Hex. socket set screw(Dog point) M5x8	六角穴付止メネジ(棒先) M5x8		
55		Hex. socket set screw(Flat point) M5x8	六角穴付止メネジ(平先) M5x8		
56		Hex. socket head cap screw M3x15	六角穴付ボルト M3x15		
57		Hex. nut M5(With washers)	六角ナット M5(平座金 バネ座金付)		
58		Hex. nut M4(With washers)	六角ナット M4(平座金 バネ座金付)		
59		Hex. socket head cap screw M6x55 (With spring washer)	六角穴付ボルト M6x55 (バネ座金付)		
60		Hex. nut M8(With spring washer)	六角ナット M8(バネ座金付)		
61		Hex. socket head cap screw M4x10(With washers)	六角穴付ボルト M4x10(平座金 バネ座金付)		
62		Cross recessed pan screw M5x75 (With spring washer)	十字穴付ナベ小ネジ M5x75 (バネ座金付)		
63		Cross recessed pan screw M5x65 (With spring washer)	十字穴付ナベ小ネジ M5x65 (バネ座金付)		
64		Hex. socket head cap screw M4x18(With washers)	六角穴付ボルト M4x18(平座金 バネ座金付)		
65		Truss head screw M4x6	十字穴付トラス小ネジ M4x6		
66		Hex. socket head cap screw M8x25(With washers)	六角穴付ボルト M8x25(平座金 バネ座金付)		
67		Hex. nut M5	六角ナット M5		
68		Hex. nut M5(Left-hand thread)	六角ナット M5(左ネジ)		

02C Thread cut C
糸切りC



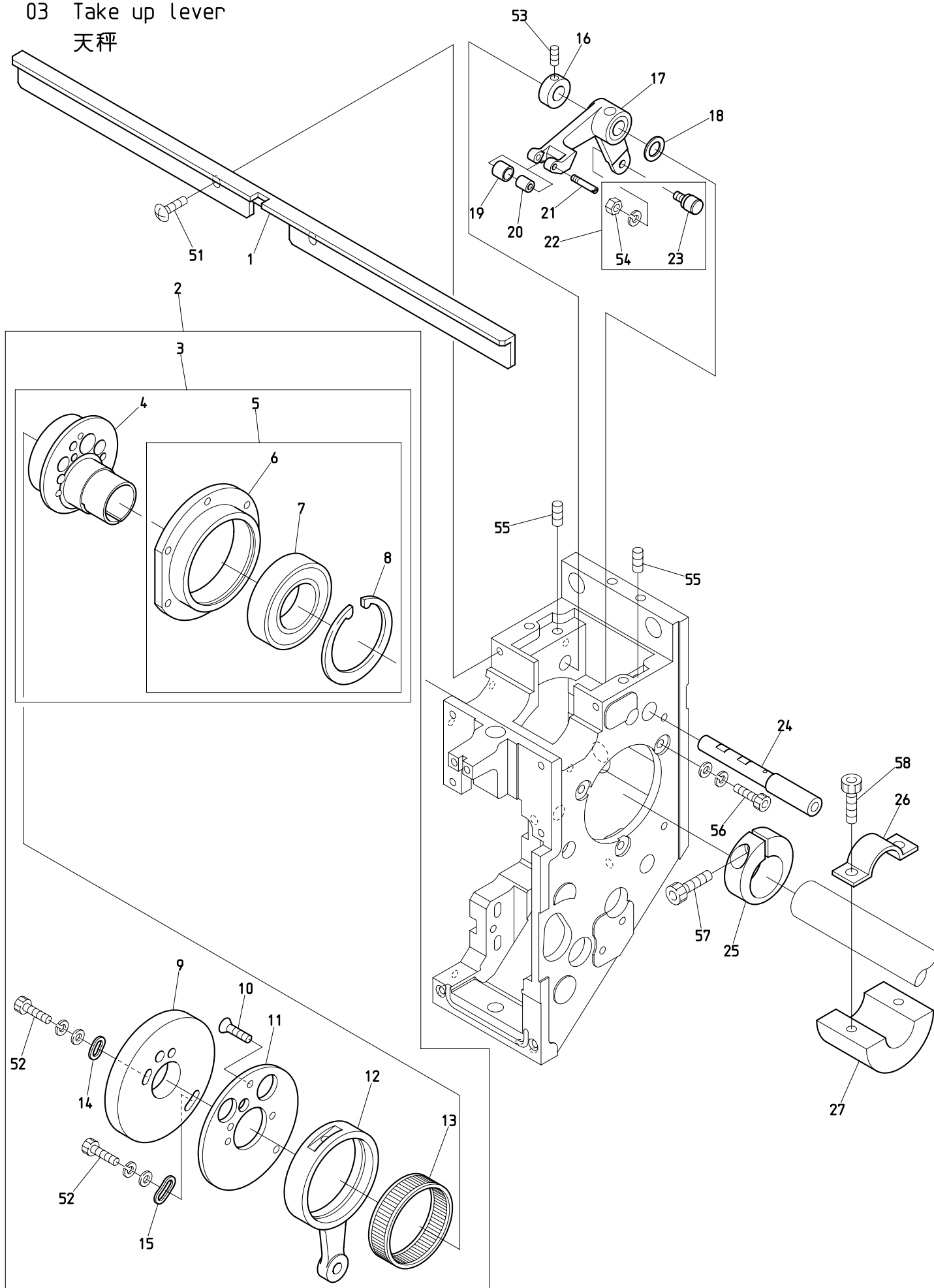
BEKS-S15

02D Thread cut D
糸切りD



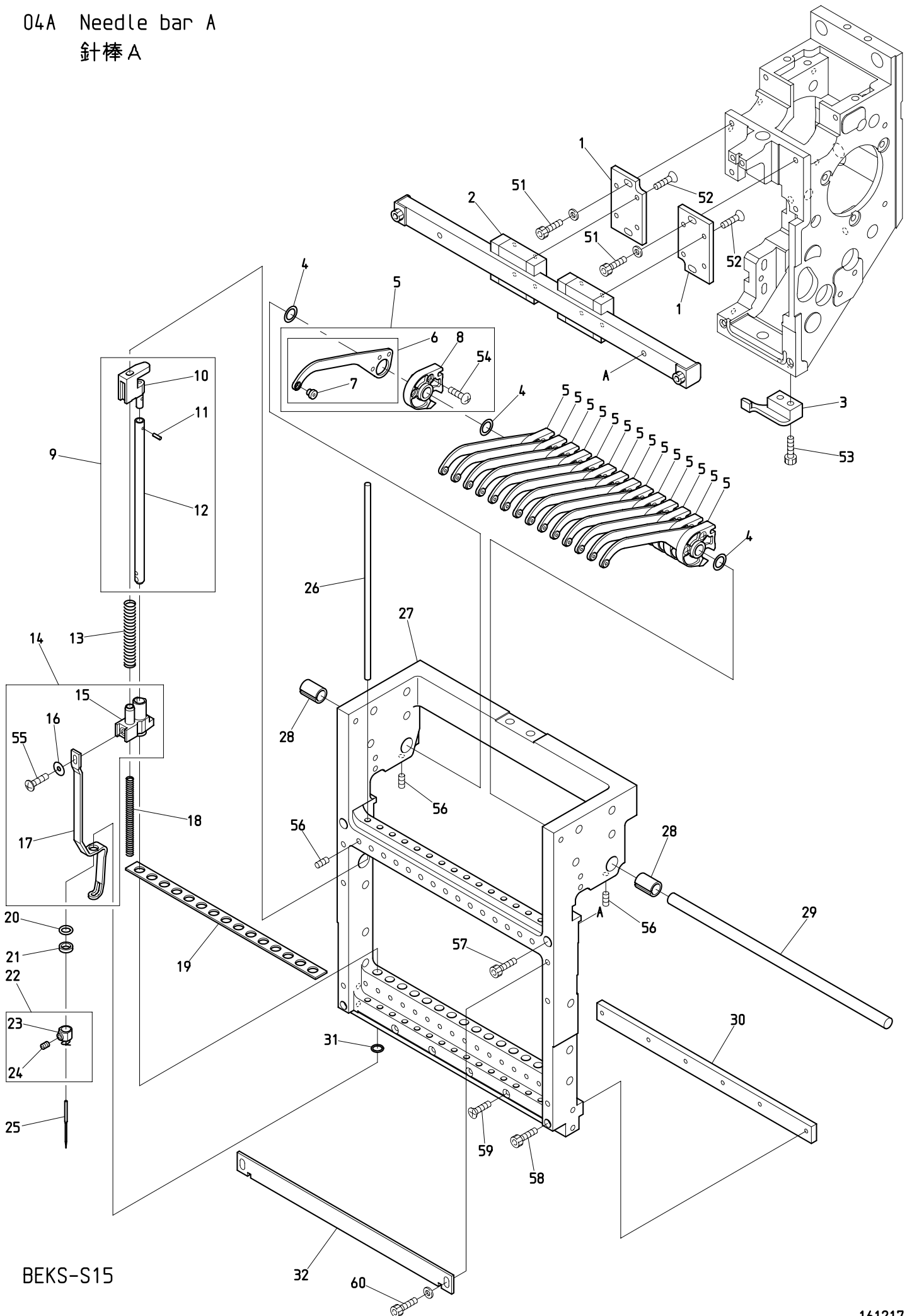
BEKS-S15

03 Take up lever
 天秤



BEKS-S15

04A Needle bar A
針棒A



BEKS-S15

O 4 A Needle bar A

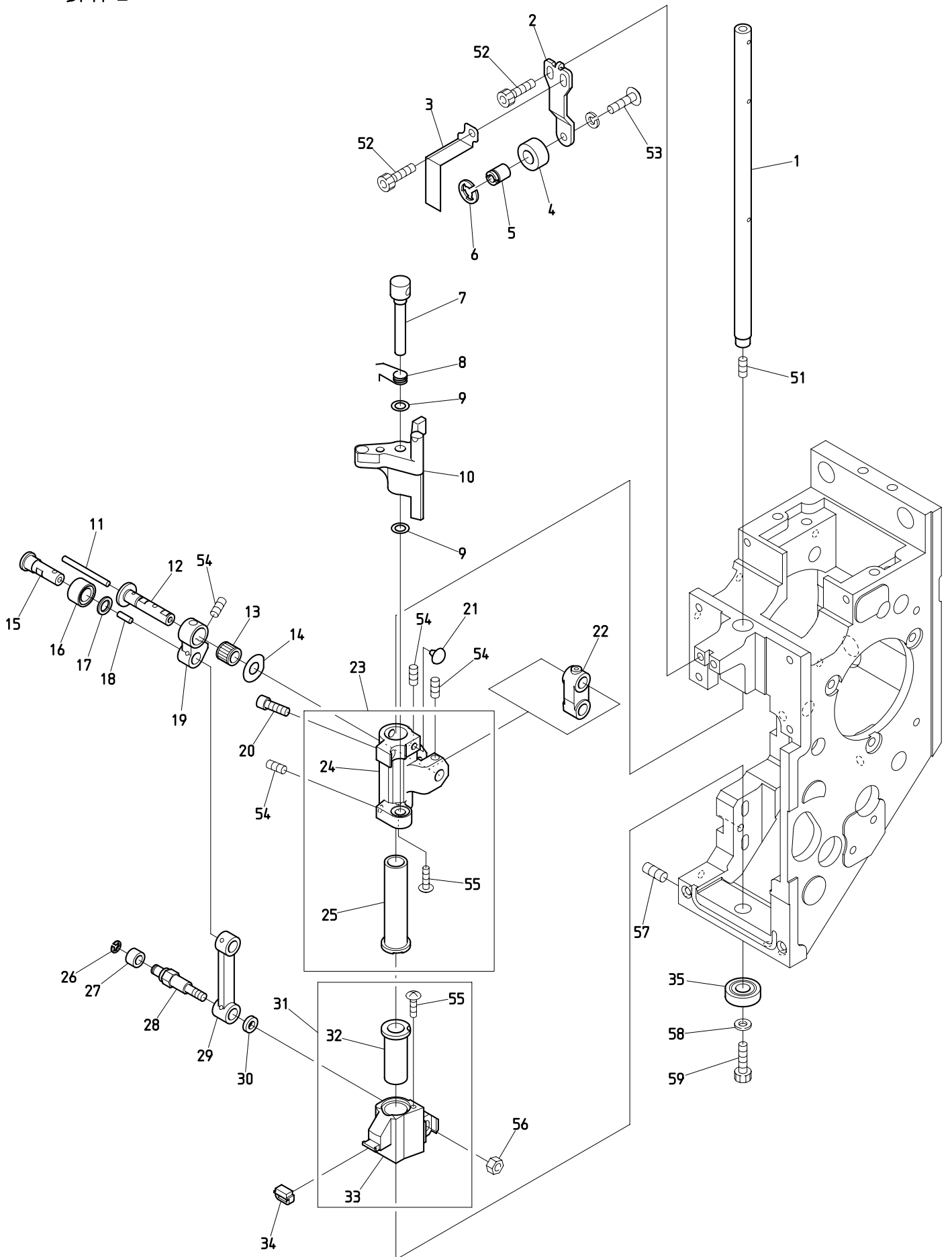
(H=Head Q' TY)

針棒 A

(H=頭数)

ITEM	LIST No.	DESCRIPTION	部品名	Q' TY	NOTE
1	QK230280C	Linear guide base	リニアガイドベース	H × 2	
2	A9011321	S15 LM guide (2SRS15MUUCSE+280LMS)	S15 LMガイド (2SRS15MUUCSE+280LMS)	H × 1	
3	QK230320C	Slide block guide	スライドブロックガイド	H × 1	
4	QK230520	Shim ring 8×12×0.5	シムリング 8×12×0.5	H × 16	
5	QK230590	Take up lever a'ssy (S-head)	天秤ASSY (S頭部)	H × 15	
6	NB0QK230300	Take up lever (S-head)	天秤 (S頭部)	H × 15	
7	HB230751	Take up lever thread guide	天秤糸道ガイド	H × 15	
8	QK230310C	Take up lever timing block	天秤従動ブロック	H × 15	
9	QK230451	Needle bar a'ssy (S-head)	針棒ASSY (S頭部)	H × 15	
10	QK230380C	Needle bar guide	針棒ガイド	H × 15	
11	A9012539	Fluted pin PS03NC2×6.4 (Without guide)	溝付ピン PS03NC2×6.4 (案内部無し)	H × 15	
12	QK230370C	Needle bar	針棒	H × 15	
13	KV230040	Needle bar spring (Upper, for thick type)	針棒バネ (上, 厚物用)	H × 15	
14	QK230561	Cloth hold a'ssy	布押エASSY	H × 9	
15	QK230291C	Cloth hold clamp	布押エクランプ	H × 15	
16	QK230530	Shim ring 3×10×0.3	シムリング 3×10×0.3	H × 15	
17	QK230350C	Cloth hold (S-head)	布押エ (S頭部)	H × 15	
18	SG230220	Needle bar spring (Lower)	針棒バネ (下)	H × 15	
19	SL230081	Needle bar felt	針棒フェルト	H × 1	
20	KF232130	O-ring (1B-AS568-902) C03091B	Oリング (1B-AS568-902) C03091B	H × 15	
21	HT230120	Washer 2.4	ジュラコンワッシャー 2.4	H × 15	
22	RH230440	Needle clamp (With hook, set screw)	針止め (フック・止めネジ付)	H × 15	
23	RH230450	Needle clamp (With hook)	針止め (フック付)	H × 15	
24	RH230460	Needle clamp screw	針止めネジ	H × 15	
25	FN070011RG	Needle (DBXK5 11RG)	針 (DBXK5 11RG)	H × 15	
26	QK230360C	Needle bar guide shaft	針棒ガイド軸	H × 15	
27	QK230490	Slide block (S15)	スライドブロック (S15)	H × 15	
28	NB0QK230390	Take up lever collar	天秤割カラー	H × 2	
29	NB0QK230470	Take up lever shaft (S15)	天秤シャフト (S15)	H × 1	
30	NB0QK230500	Bearing plate (S15)	ベアリングプレート (S15)	H × 1	
31	A9014167	O-ring SS065	Oリング SS065	H × 15	
32	QK230480	Needle bar stocker (S15)	針棒ストッカー (S15)	H × 1	
51		Hex. socket bolt M4×12 (With plain washer)	六角穴付ボルト M4×12 (平座金付)		
52		Hex. socket flush bolt M3×6 (With adhesive)	六角穴付皿ボルト M3×6 (接着剤付)		
53		Hex. socket bolt M4×12	六角穴付ボルト M4×12		
54		Pan screw M3×8	十字穴付ナベ小ネジ M3×8		
55		Plus-minus binding head screw M3×6	プラスマイナスバインド小ネジ M3×6		
56		Hex. socket set screw M4×6	六角穴付止めネジ M4×6		
57		Hex. socket bolt M4×25	六角穴付ボルト M4×25		
58		Hex. socket bolt M3×30	六角穴付ボルト M3×30		
59		Flush screw M3×28	十字穴付皿小ネジ M3×28		
60		Hex. socket bolt M4×8 (With plain washer t0.5)	六角穴付ボルト M4×8 (t0.5 平座金付)		

04B Needle bar B
針棒 B



O 4 B Needle bar B

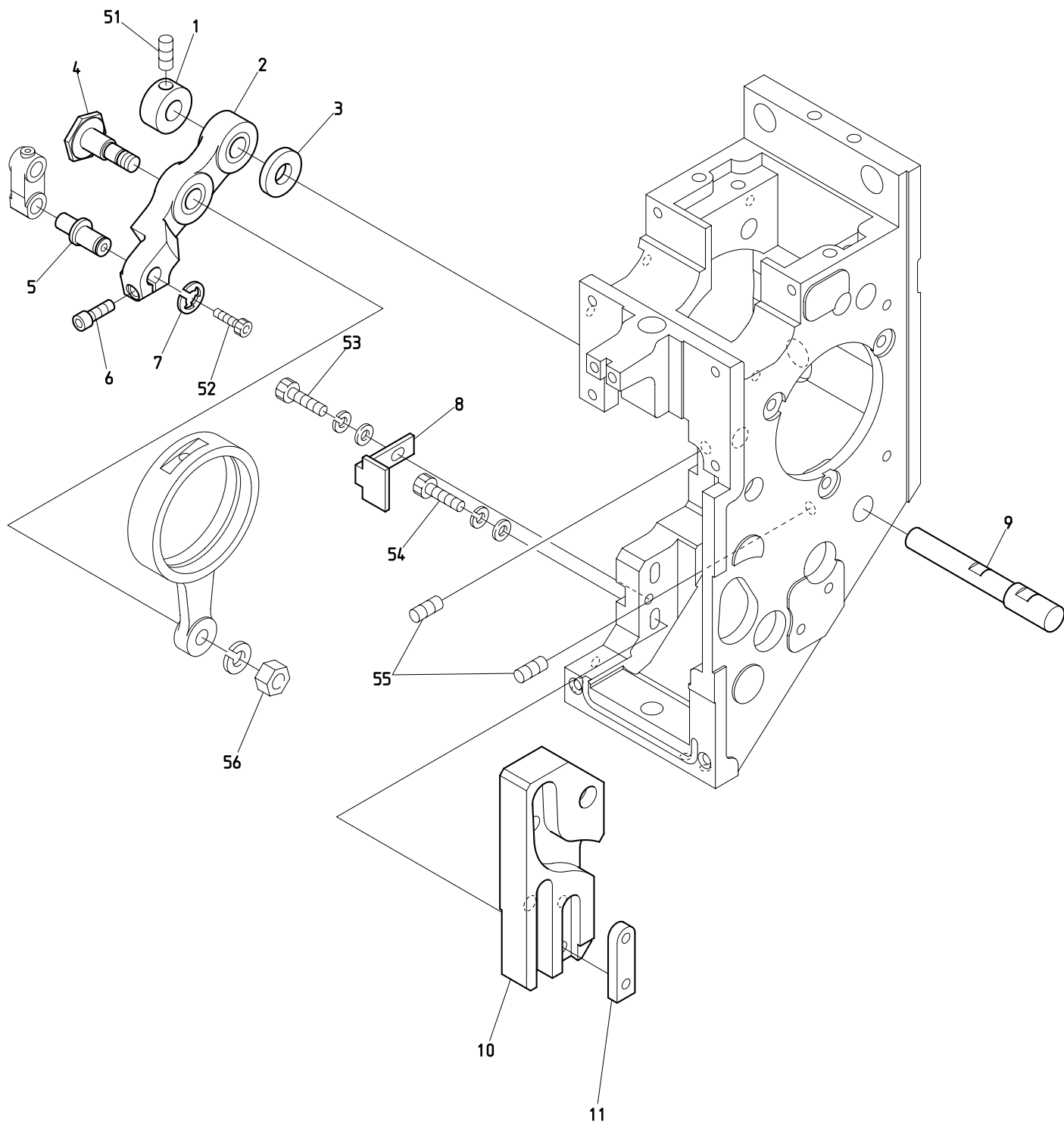
(H=Head Q' TY)

針棒B

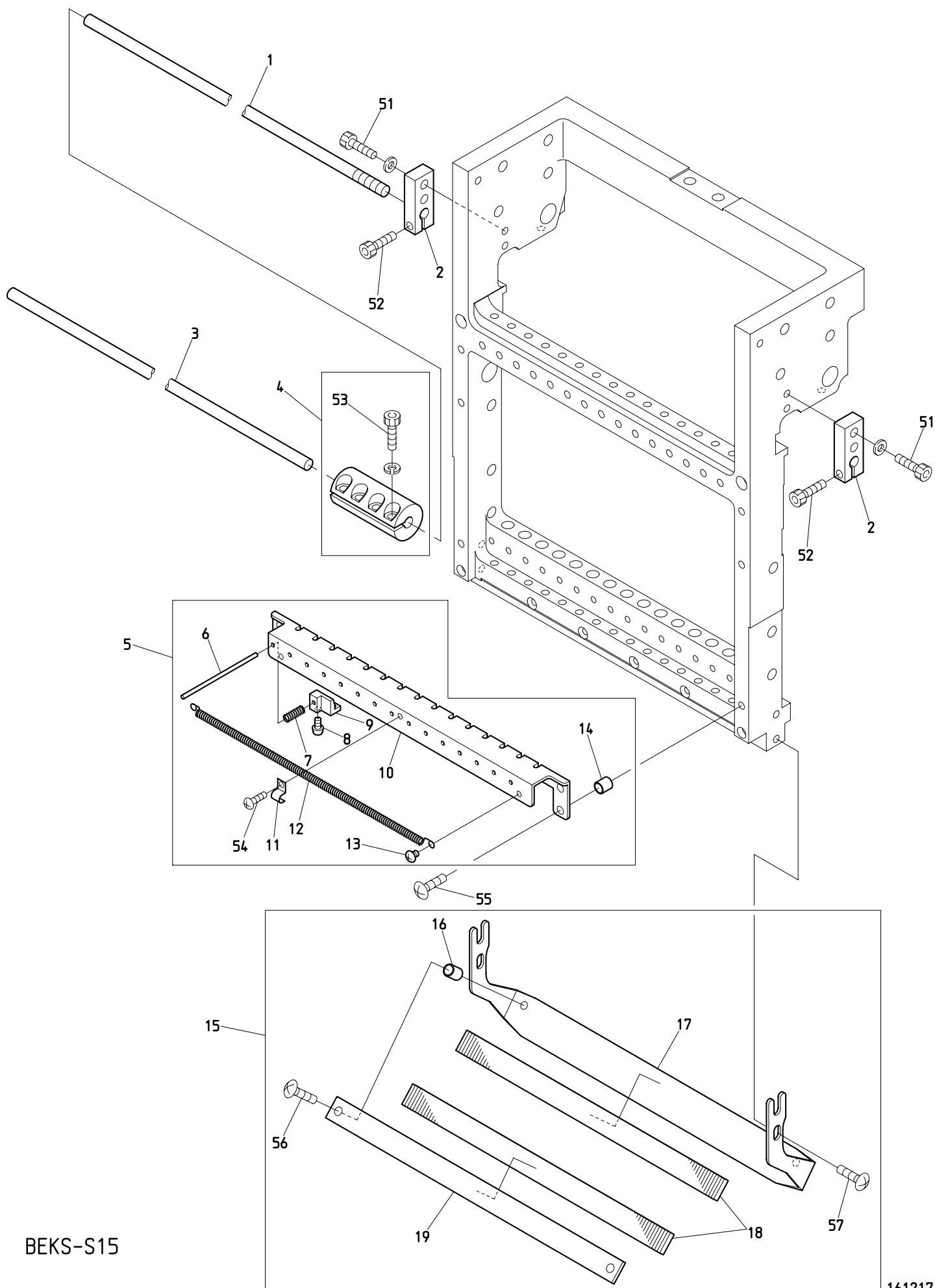
(H=頭数)

ITEM	LIST No.	DESCRIPTION	部品名	Q' TY	NOTE
1	QK230170	Driving shaft	駆動軸	H × 1	
2	NBOQK230181	Needle bar stopper bracket	針棒ストッパーブラケット	H × 1	
3	NBOQK230200	Indication plate(S-head)	表示プレート(S頭部)	H × 1	
4	NBOHT230220	Needle bar stopper	針棒ストッパ	H × 1	
5	QK230190C	Needle bar stopper fixing pin	針棒ストッパ取付ピン	H × 1	
6	A9012471	E-ring(φ6) Black oxide finish	E型止メ輪(呼び径6) 黒染	H × 2	
7	QK230061	Needle bar driver pin	針棒叩キピン	H × 1	
8	QK230112	Needle bar driver spring	針棒叩キバネ	H × 1	
9	QK230460	Shim ring 5×8.5×0.7	シムリング 5×8.5×0.7	H × 2	
10	QK230121C	Needle bar driver	針棒叩キ	H × 1	
11	HT230750	Oil core(30mm)	油芯(30mm)	H × 1	
12	QK230710	Small link pin	小リンクピン	H × 1	
13	A9010144	Needle roller cage(KT698N)	ニードルケージ(KT698N)	H × 1	
14	QH230230	Shim ring(φ14.5) H	シムリング(φ14.5) H	H × 1	
15	RR230131	Link roller joint pin	リンクコロジョイントピン	H × 1	
16	RR230151	Cloth hold roller	布押エコロ	H × 1	
17	RR230140	Thrust washer	スラスト座金	H × 1	
18	HT230760	Oil core(8mm)	油芯(8mm)	H × 1	
19	NBOQK230082	Link(Small) P14	リンク(小) P14	H × 1	
20	HT230640	Driving shaft fixed plate clamp bolt	駆動軸固定プレート締メボルト	H × 1	
21	A9014211	Rubber cushion TM-96-3	ブラグクッションゴム TM-96-3	H × 1	
22	NBOQK230050	Needle bar driving link	針棒駆動リンク	H × 1	
23	QK230672	Needle bar driver slide block a'ssy	針棒叩キ摺動ブロックASSY	H × 1	
24	QK230092C	Needle bar driver slide block	針棒叩キ摺動ブロック	H × 1	
25	QK230650	Needle bar driver slide SUS bush(G7)	針棒叩キ摺動SUSブッシュ(G7)	H × 1	
26	A9012127	E-ring(φ3)	E型止メ輪(呼び径3)	H × 1	
27	KF230531	Roller(For take up lever)	コロ(天秤用)	H × 1	
28	SG230180	Link roller joint pin(Large)	リンクコロジョイントピン(大)	H × 1	
29	NBOQK230070	Link(Large) P40	リンク(大) P40	H × 1	
30	SG230190	Washer for joint pin	ジョイントピン用ワッシャー	H × 1	
31	QK230680	Cloth hold support slide block a'ssy	布押エ受摺動ブロックASSY	H × 1	
32	QK230660	Cloth hold support slide SUS bush(G7)	布押エ受摺動SUSブッシュ(G7)	H × 1	
33	QK230151C	Cloth hold support slide block	布押エ受摺動ブロック	H × 1	
34	HT230340	Cloth hold support rubber	布押エ受ゴム	H × 1	
35	A9010139	Ball bearing(697ZZ)	ボールベアリング(697ZZ)	H × 1	
51		Hex. socket set screw M4×4(With nylon)	六角穴付止メネジ M4×4(ナイロン付)		
52		Hex. socket bolt M4×8	六角穴付ボルト M4×8		
53		Hex. socket button bolt M4×8(Spring washer)	六角穴付ボタンボルト M4×8(バネ座金付)		
54		Hex. socket set screw M4×6(With nylon)	六角穴付止メネジ M4×6(ナイロン付)		
55		Truss screw M2.5×4(With adhesive)	十字穴付トラス小ネジ M2.5×4(接着剤付)		
56		Hex. nut M4 I	六角ナット M4 1種		
57		Hex. socket set screw(Truncated cone point) M5×8	六角穴付止メネジ(トガリ先) M5×8		
58		Plain washer(φ4.3×φ10×t0.8 Black oxide finish)	平座金(φ4.3×φ10×t0.8 黒染)		
59		Hex. socket bolt M4×6	六角穴付ボルト M4×6		

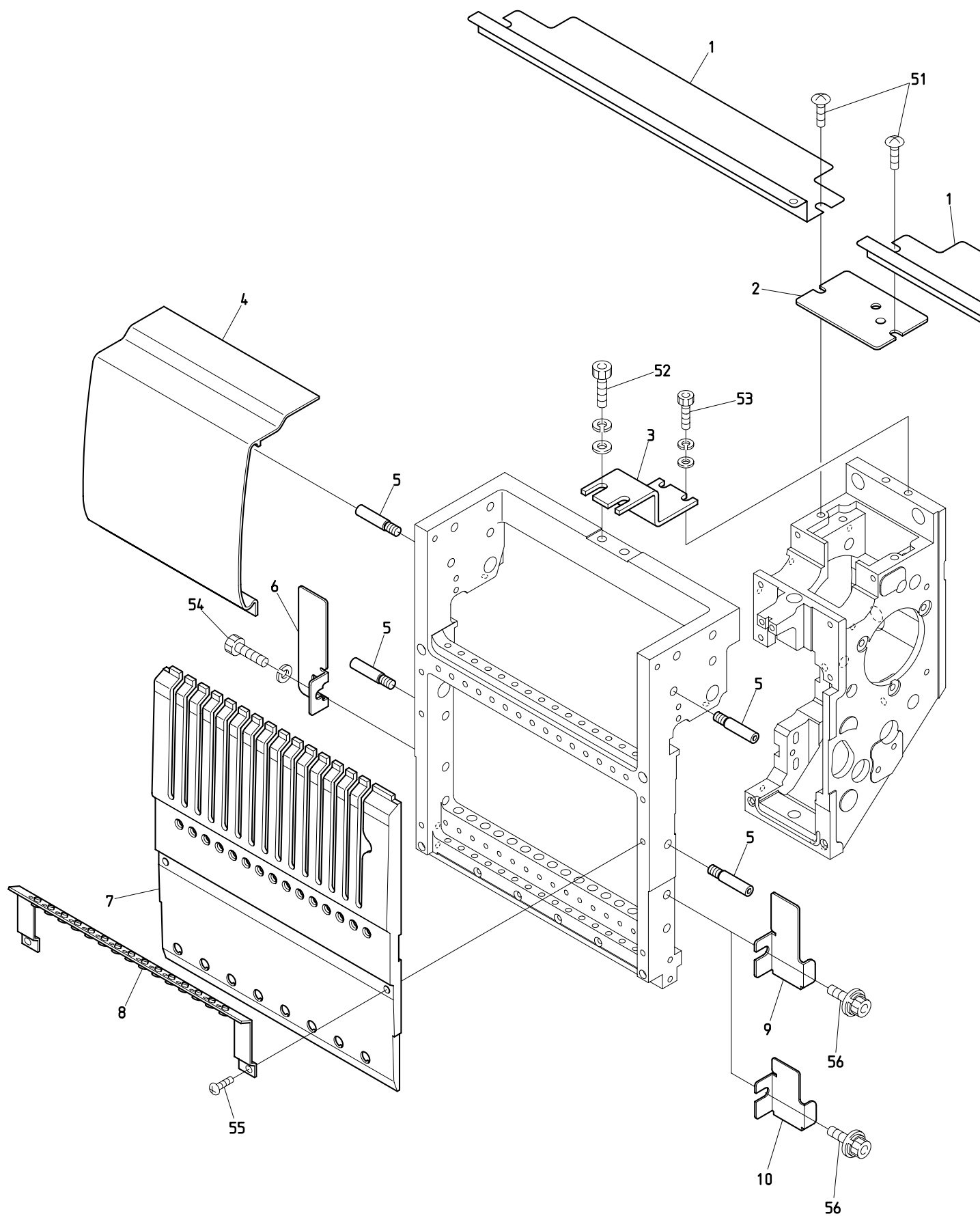
04C Needle bar C
針棒C



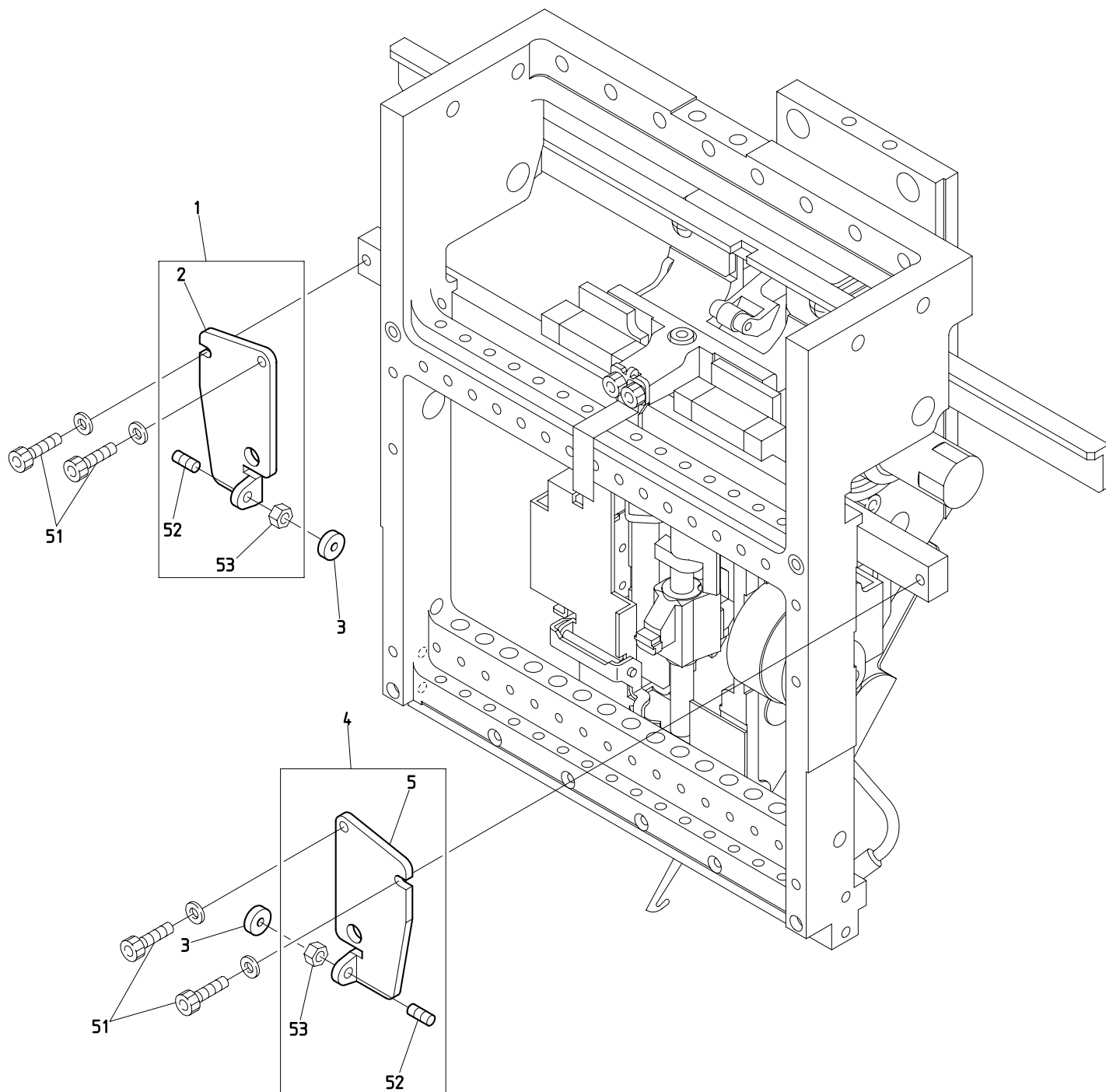
04D Needle bar D
針棒D



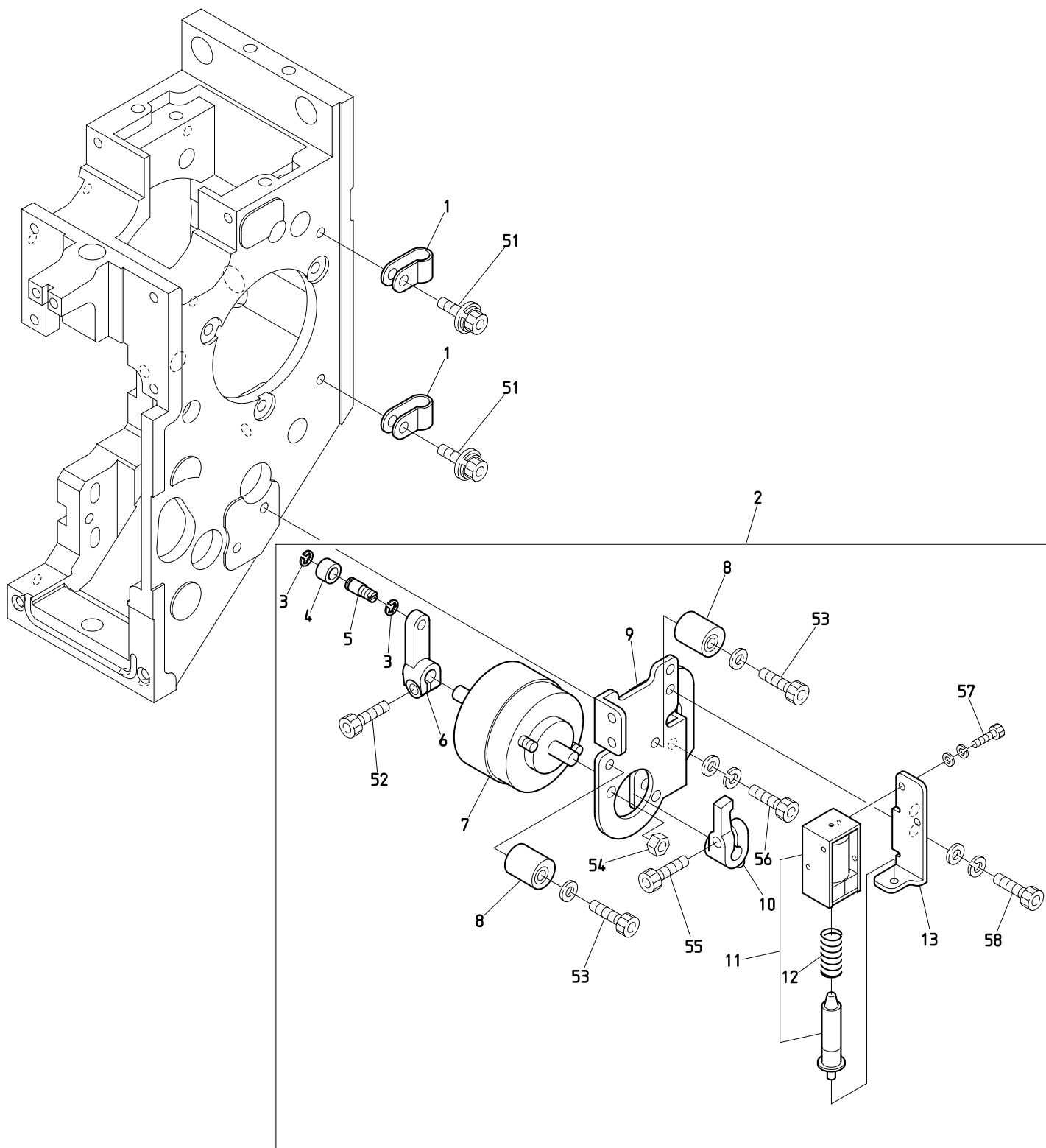
04E Needle bar E
針棒E



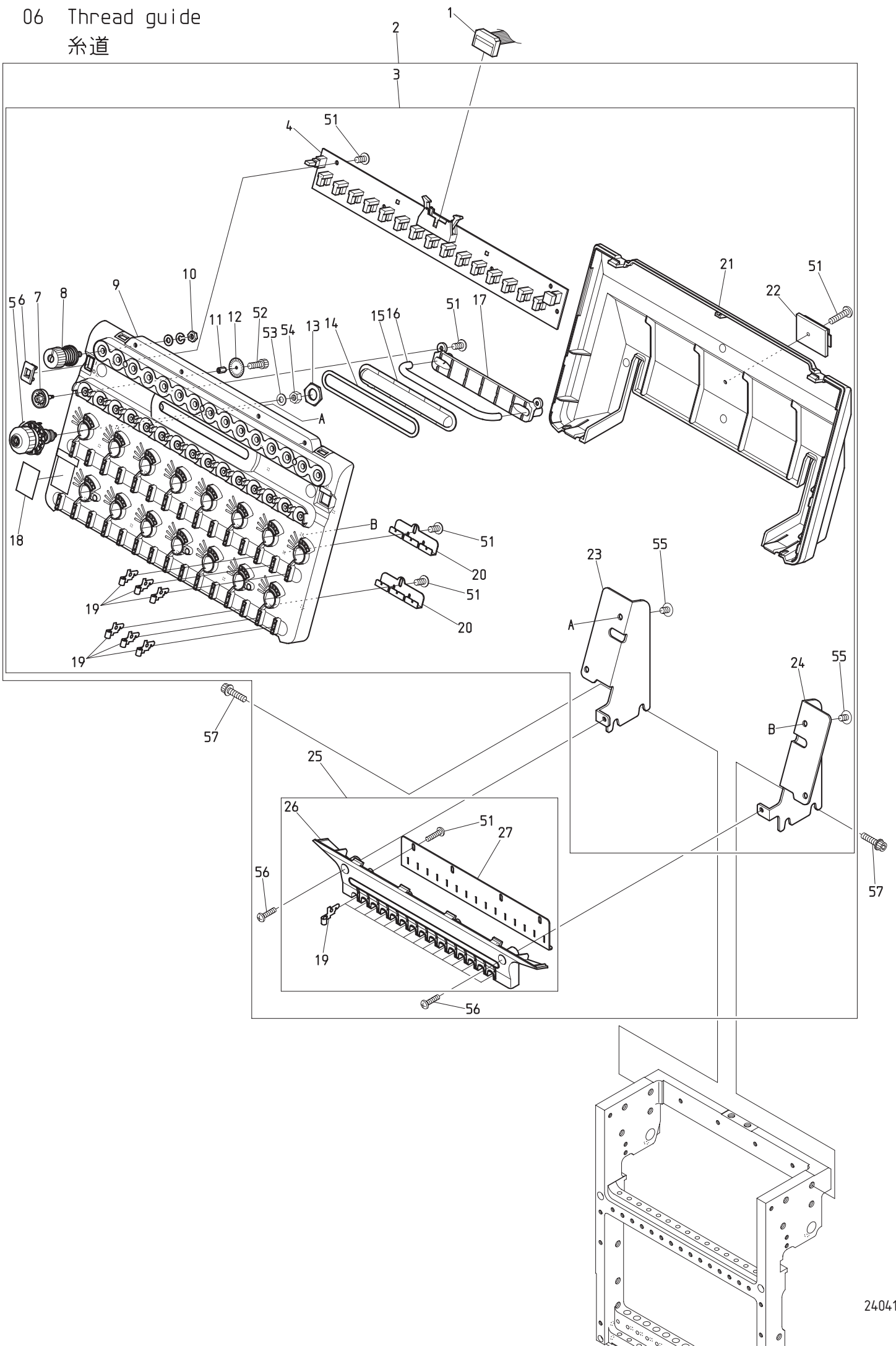
04F Needle bar F
針棒 F



05 Jump
ジャンプ



06 Thread guide
糸道



O 6 Thread guide
糸道

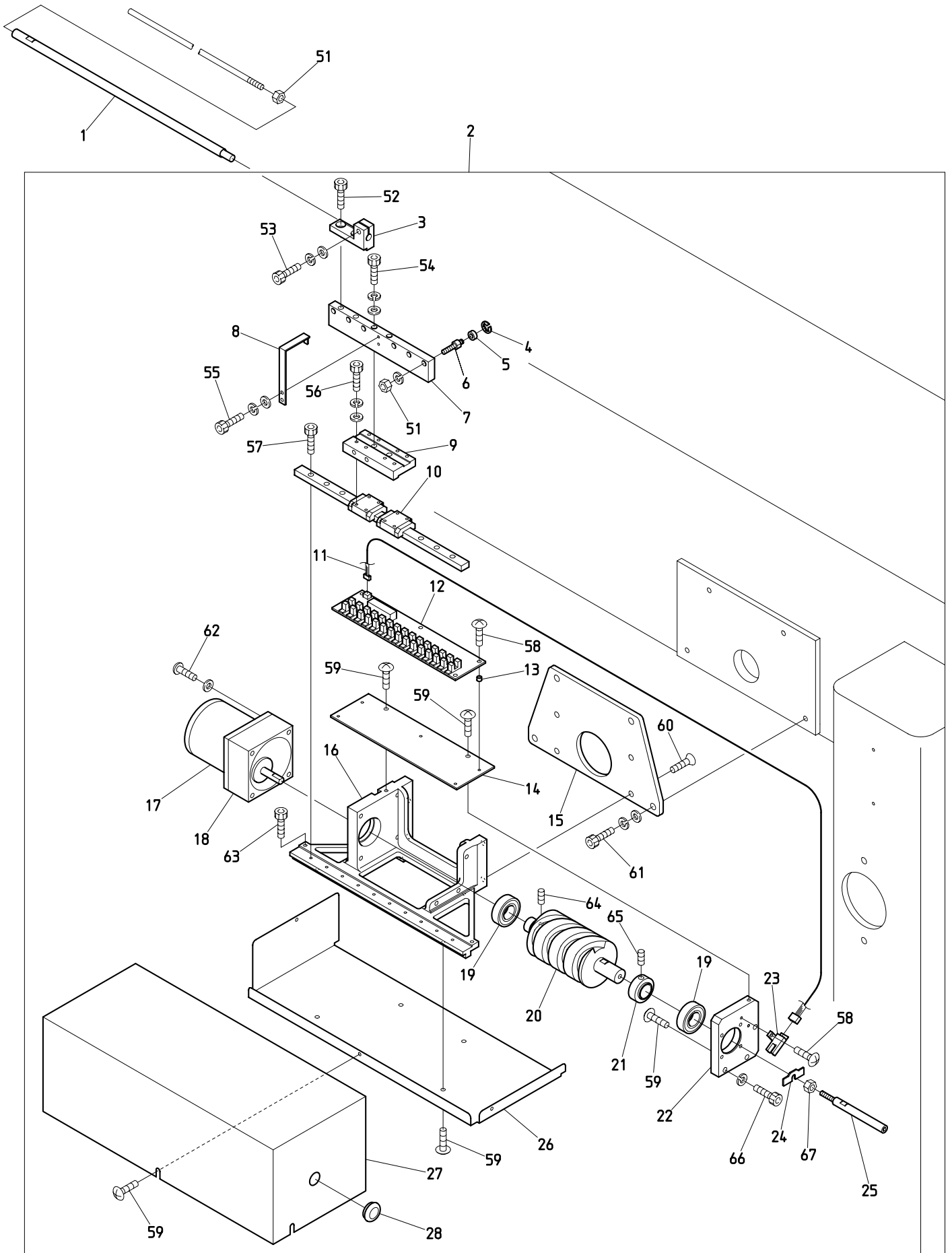
(H=Head Q'TY)
(H=頭数)

ITEM	LIST No.	DESCRIPTION	部品名	Q'TY	NOTE
1	EP535860	K2074,16 needle flat cable 900L (Braid)	K2074,16 needle flat cable 900L (Braid)	Hx1	
	EP535940	16 needle flat cable 1500L (Braid)	16芯フラットケーブル1500L (編組)	Hx1	
2	GK240382	Tension base + Middle cover set (S15)	テンション台+中間カバーセット (S15)	Hx1	
3	GK240042	Tension base a'ssy (S15)	テンション台ASSY (S15)	Hx1	
4	EBY03900	C1415-KS 15-needle thread detection board	C1415-KS15本針糸検ボード	Hx1	
5	GK240210	Dial tension a'ssy (KS)	ダイヤル糸調子組 (KS)	Hx15	
6	GK240740	Toggle Switch Guard (Y9・S9・S15)	トグルSWガード (Y9・S9・S15)	Hx1	
7	GK240150	Tension wheel (KS)	テンションホイール (KS)	Hx15	
8	GK240191	Tension a'ssy (KS)	糸調子ASSY (KS)	Hx15	
9	GK240050	Tension base case a'ssy (S15)	テンション台ケースASSY (S15)	Hx1	
10	FA999052	Nut・Plain washer・Spring washer set for RD240320	RD240320用 ナット・ワッシャー・Sワッシャーセット	Hx15	
11	KN540510	Tension wheel nut	テンションホイールナット	Hx15	
12	GK240360	60-slit sensor disk	60スリットセンサーディスク	Hx15	
13	HT240180	SM-nut	SMナット	Hx15	
14	GK240090	SK-rod cover packing	SKロッドカバーパッキン	Hx1	
15	GK240080	SK-rod cover	SKロッドカバー	Hx1	
16	GK240100	SK-rod C06-Y116×21.5	SKロッド C06-Y116×21.5	Hx1	
17	GK240110	SK-rod hold	SKロッド押エ	Hx1	
18	RR240390	Number label	番号ラベル	Hx1	
19	GK240130	Thread guide	糸案内	Hx45	
20	GK240120	Thread guide hold-A	糸案内押エ-A	Hx10	
21	GK240140	Tension base cover (S15)	テンション台カバー (S15)	Hx1	
22	A9068032	FCW clamp (FCW-26)	FCWクランプ (FCW-26)	Hx1	
23	GK240320	Tension base bracket L (S15)	テンション台ベースL (S15)	Hx1	
24	GK240310	Tension base bracket R (S15)	テンション台ベースR (S15)	Hx1	
25	GK240330	Middle cover a'ssy (S15)	中間カバーASSY (S15)	Hx1	
26	GK240340	Middle cover	中間カバー (S15)	Hx1	
27	GK240350	Thread guide hold-B (S15)	糸案内押エ-B (S15)	Hx1	

Fastener list

ITEM	LIST No.	DESCRIPTION	ITEM	LIST No.	DESCRIPTION
51	AD4466	Phillips Pan Head Tap Screw M3X8 (SUS) P-tite			
52	A10113	Hex Socket Head Cap Screw M2X3 (Black)			
53	DAEC50	Plain Washer 4.3X8X1.0			
54	B02600	Hex Nut M4 Type 3			
55	AA0670	Phillips Truss Head Screw M4X10			
56	A70660	Phillips Pan Head Screw M4X8			
57	A309A0	Hex Socket Head Cap Screw w/Flange M6X15			

07 Color change
色換え



BEKS-S15

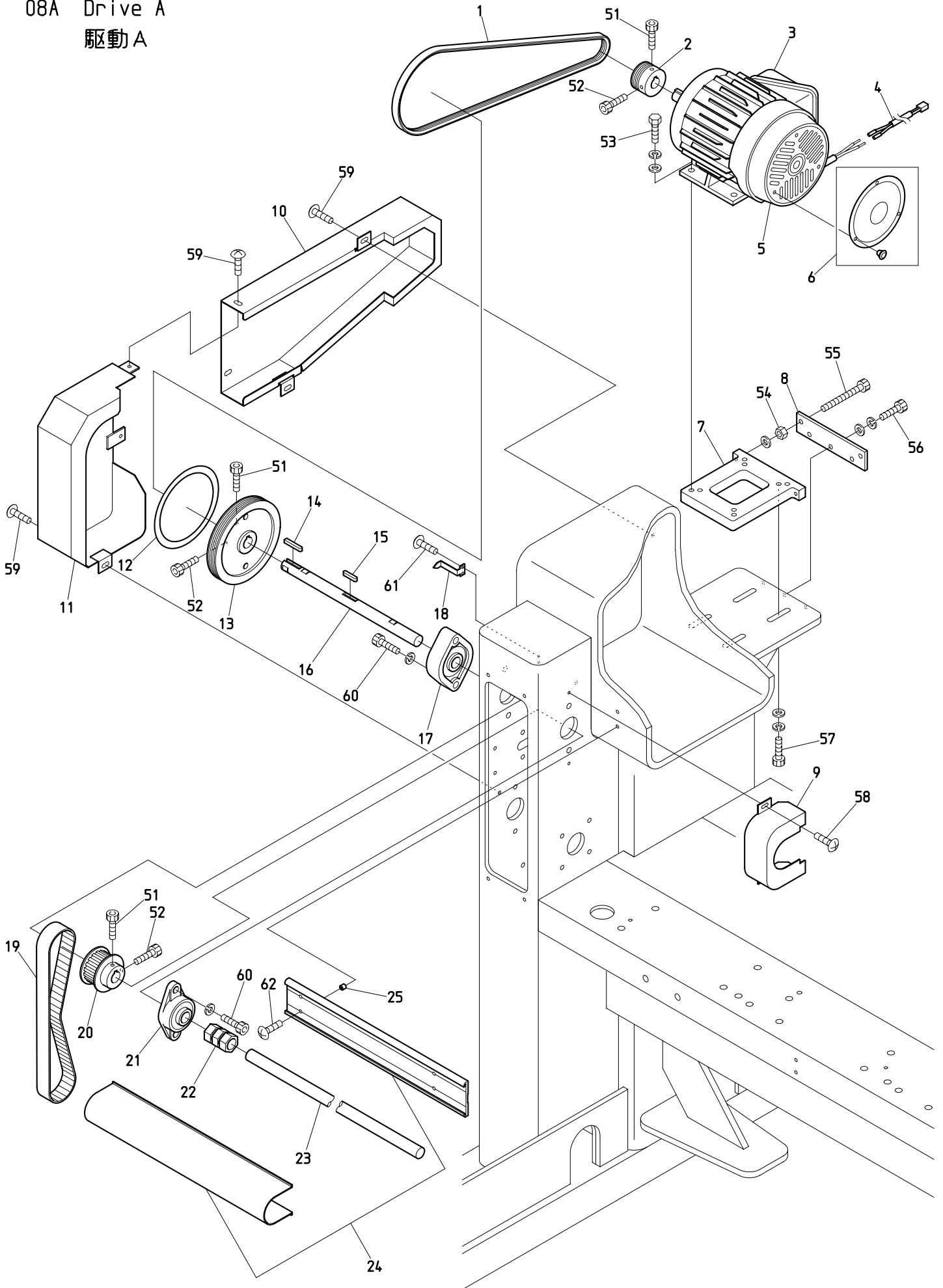
07 Color change
色換え

(※ Depends on machine type)

(※は機種によって異なる)

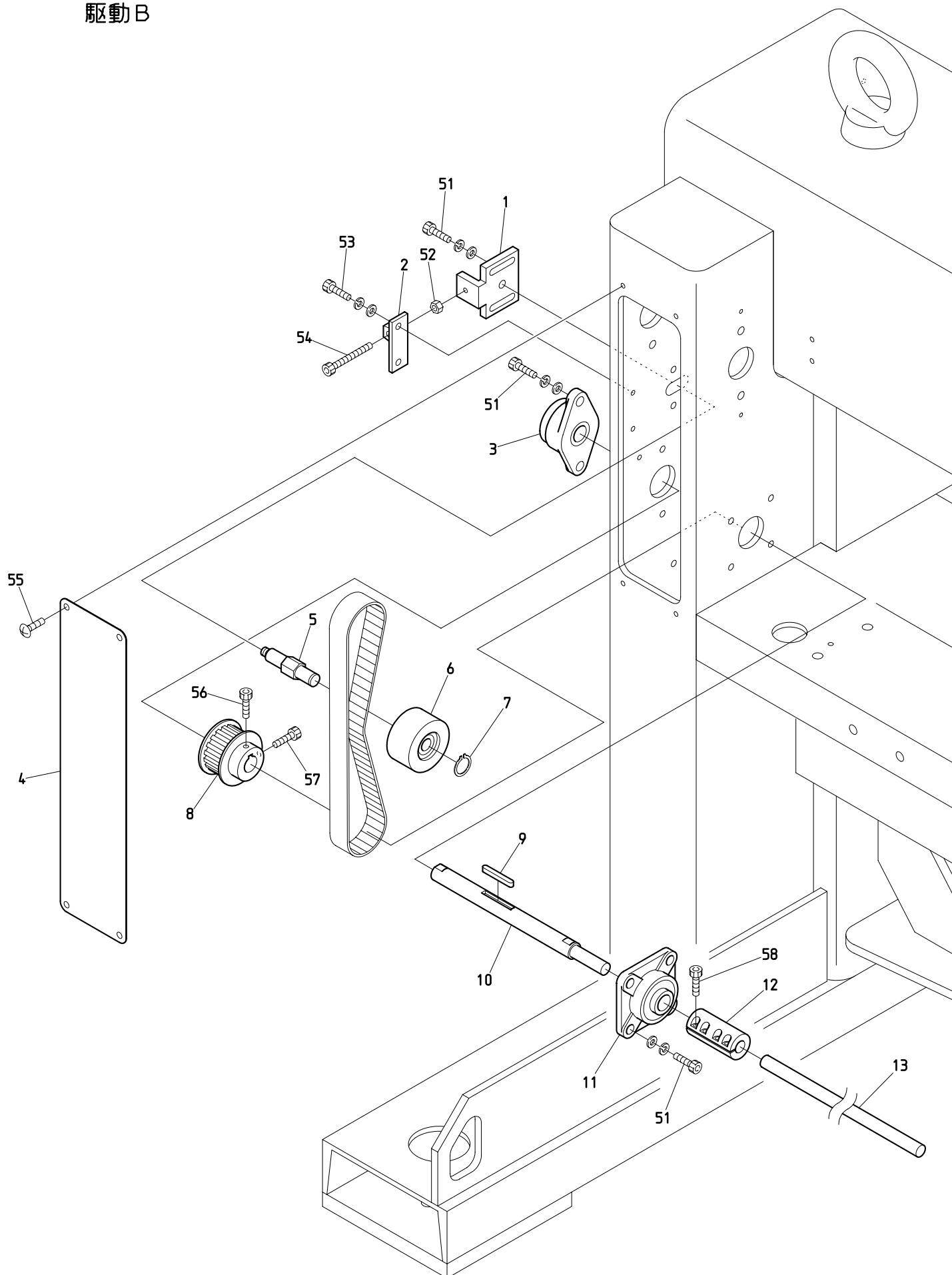
ITEM	LIST No.	DESCRIPTION	部品名	Q'TY	NOTE
1	SG330180	Color change connecting shaft (For Z12/V300)	色替連結軸 (Z12/V300用)	1	※
2	QK330112	S15C color change a'ssy	S15C色換エASSY	1	
3	QK330011	Joint block (SH)	ジョイントブロック (SH)	1	
4	A9012127	E-ring φ3	E形リング 呼び径 φ3	6	
5	A9010063	Bearing MR105ZZ (NSK)	ミニチュア玉軸受け MR105ZZ (NSK)	6	
6	KX330160	Connecting collar shaft	連結コロ軸	6	
7	SG330112	Connecting block	連結ブロック	1	
8	SG330141	Sensor dock	センサードック	1	
9	SG330120	LM base plate	LMベースプレート	1	
10	SG330100	LM guide 2SRS12MUU+265M (THK)	LMガイド 2SRS12MUU+265M (THK)	1	
11	A9053079	Lock sensor cable Z type	ロックセンサーケーブルZ用	1	
12	EBY01650	Color change board	色換エ基板	1	
13	A9012208	Spacer (Roll bush) φ5×4L	スペーサー(巻ブッシュ) φ5×4L	5	
14	SG330131	Board fixed base	基板取付ベース	1	
15	QK330020	Color change fixed base (SH)	色換エ取付ベース (SH)	1	
16	SG330060	Color change base	色換エ土台	1	
17	A9065104	Reversible motor 3RK15GN-AW-E1	レバーシブルモーター 3RK15GN-AW-E1	1	
18	A9065116	Gear head 3GN18K-D12 (Oriental)	ギヤヘッド 3GN18K-D12 (オリエンタル)	1	
19	A9010004	Bearing 6003ZZ	ベアリング 6003ZZ	2	
20	SG330270	Color change cam (15W)	色換エカム (15W)	1	
21	SG330080	Bearing hold collar	ベアリング押エカラー	1	
22	SG330090	Color change side plate	色換エサイドプレート	1	
23	A9060063	Photo micro sensor EE-SX672A	アンプ内臓フォトマイクロセンサー EE-SX672A	1	
24	SG330151	Rotation sensor dock	回転センサードック	1	
25	SG330351	Color change guide handle	色換エガイドハンドル	1	
26	QK330041	Color change cover (Lower) SH	色換エカバー(下) SH	1	
27	QK330031	Color change cover (Upper) SH	色換エカバー(上) SH	1	
28	A9014059	Rubber grommet MG (MG-1)	膜付グロメットMG (MG-1)	1	
51		Hex. nut M6	六角ナット M6		
52		Hex. socket bolt M6×16	六角穴付ボルト M6×16		
53		Hex. socket bolt M5×15 (With washers)	六角穴付ボルト M5×15 (平座金 バネ座金付)		
54		Hex. socket bolt M6×35 (With washers)	六角穴付ボルト M6×35 (平座金 バネ座金付)		
55		Hex. socket bolt M3×10 (With washers)	六角穴付ボルト M3×10 (平座金 バネ座金付)		
56		Hex. socket bolt M3×14 (With washers)	六角穴付ボルト M3×14 (平座金 バネ座金付)		
57		Hex. socket bolt M3×10	六角穴付ボルト M3×10		
58		Truss screw M3×8	十字穴付トラス小ネジ M3×8		
59		Truss screw M4×8	十字穴付トラス小ネジ M4×8		
60		Flush screw M5×15	十字穴付皿小ネジ M5×15		
61		Hex. socket bolt M6×25 (With washers)	六角穴付ボルト M6×25 (平座金 バネ座金付)		
62		Pan screw M5×50 (With plain washer)	十字穴付ナベ小ネジ M5×50 (平座金付)		
63		Hex. socket bolt M4×6	六角穴付ボルト M4×6		
64		Hex. socket set screw M5×10	六角穴付止メネジ M5×10		
65		Hex. socket set screw M6×5	六角穴付止メネジ M6×5		
66		Hex. socket bolt M5×20 (With spring washer)	六角穴付ボルト M5×20 (バネ座金付)		
67		Hex. nut M5	六角ナット M5		

08A Drive A
駆動A



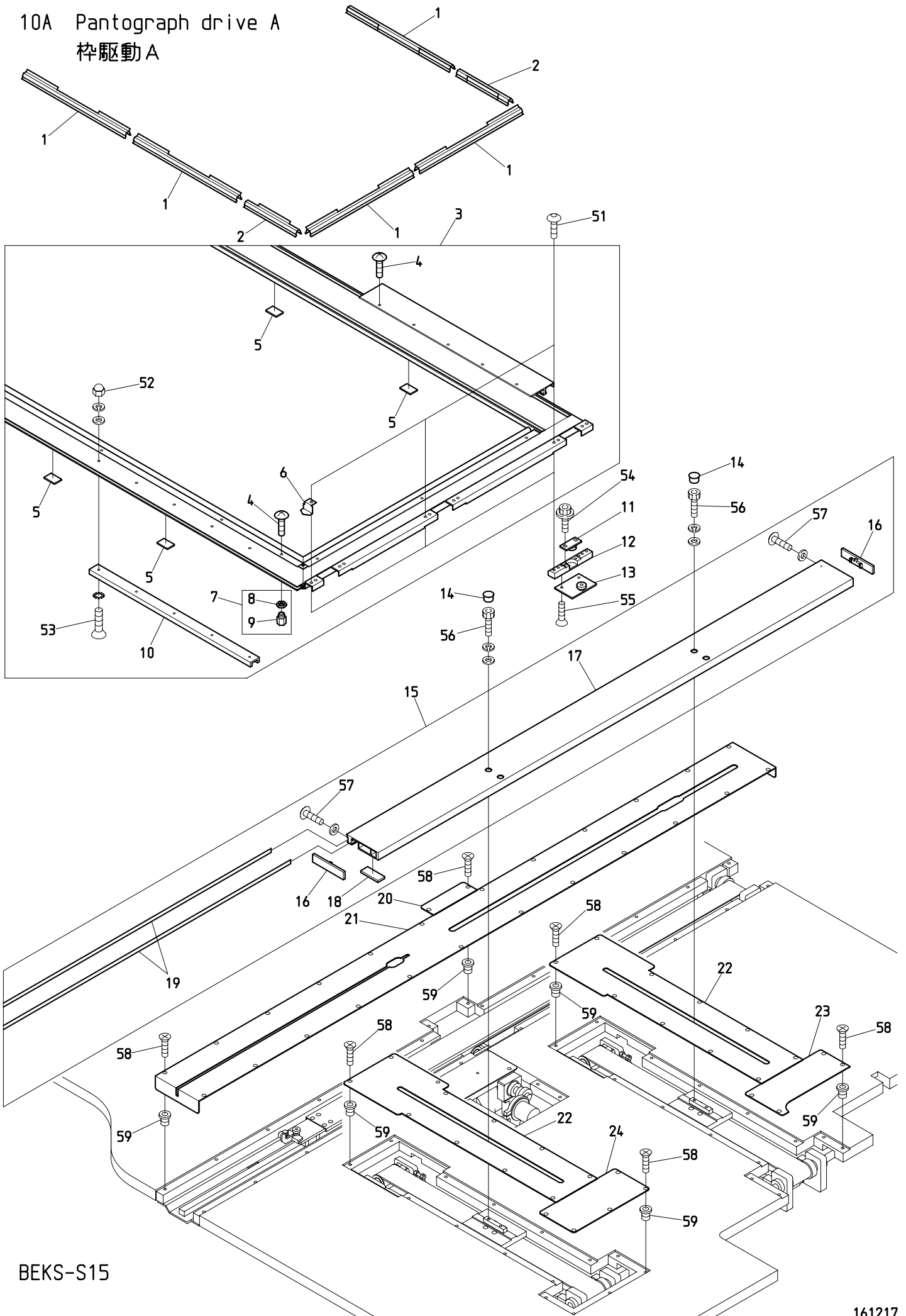
BEKS-S15

08B Drive B
駆動B



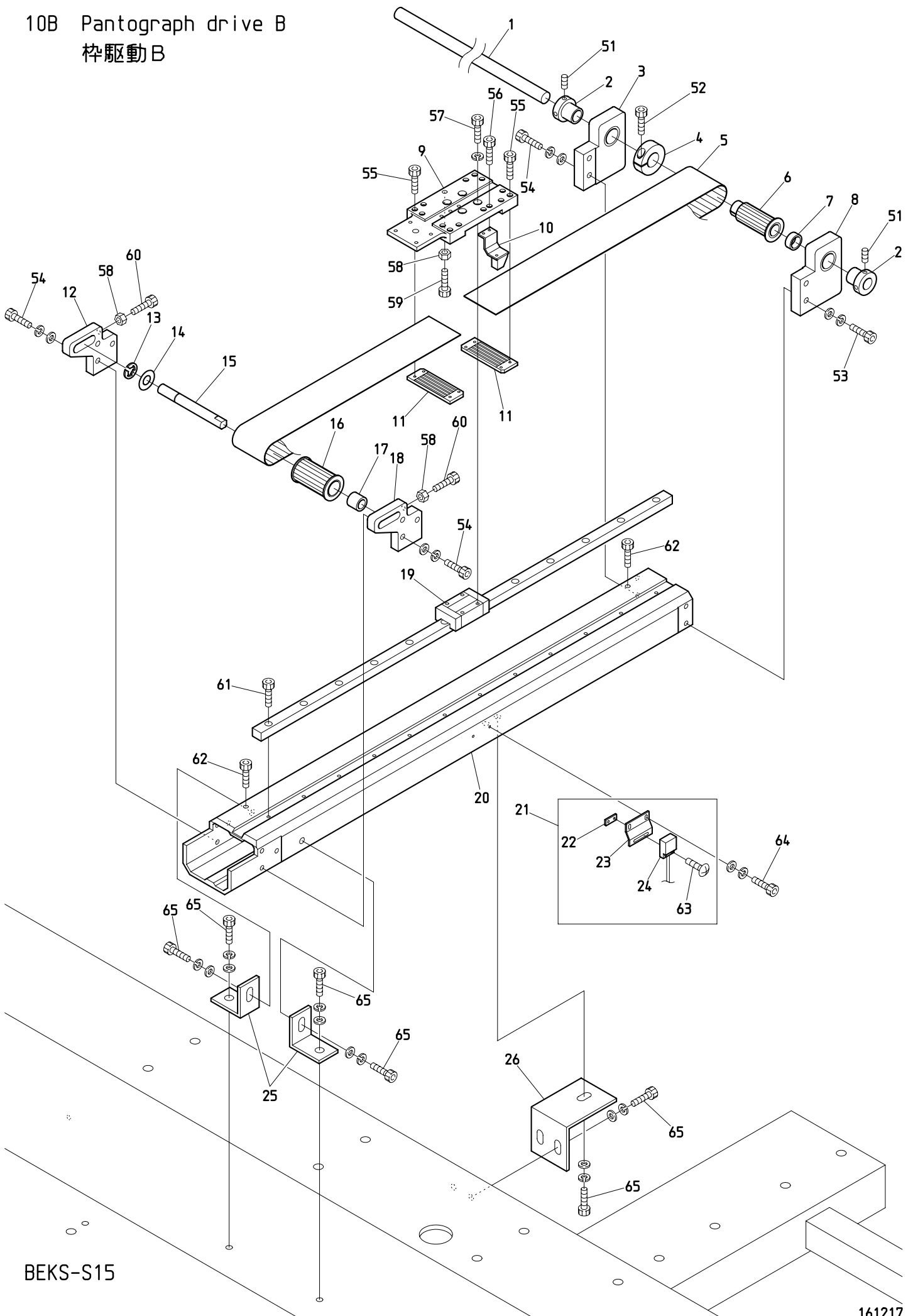
BEKS-S15

10A Pantograph drive A
杵駆動A



BEKS-S15

10B Pantograph drive B
杵駆動B



10B Pantograph drive B

(R=H-direction rail Q'TY) (※ Depends on machine type)

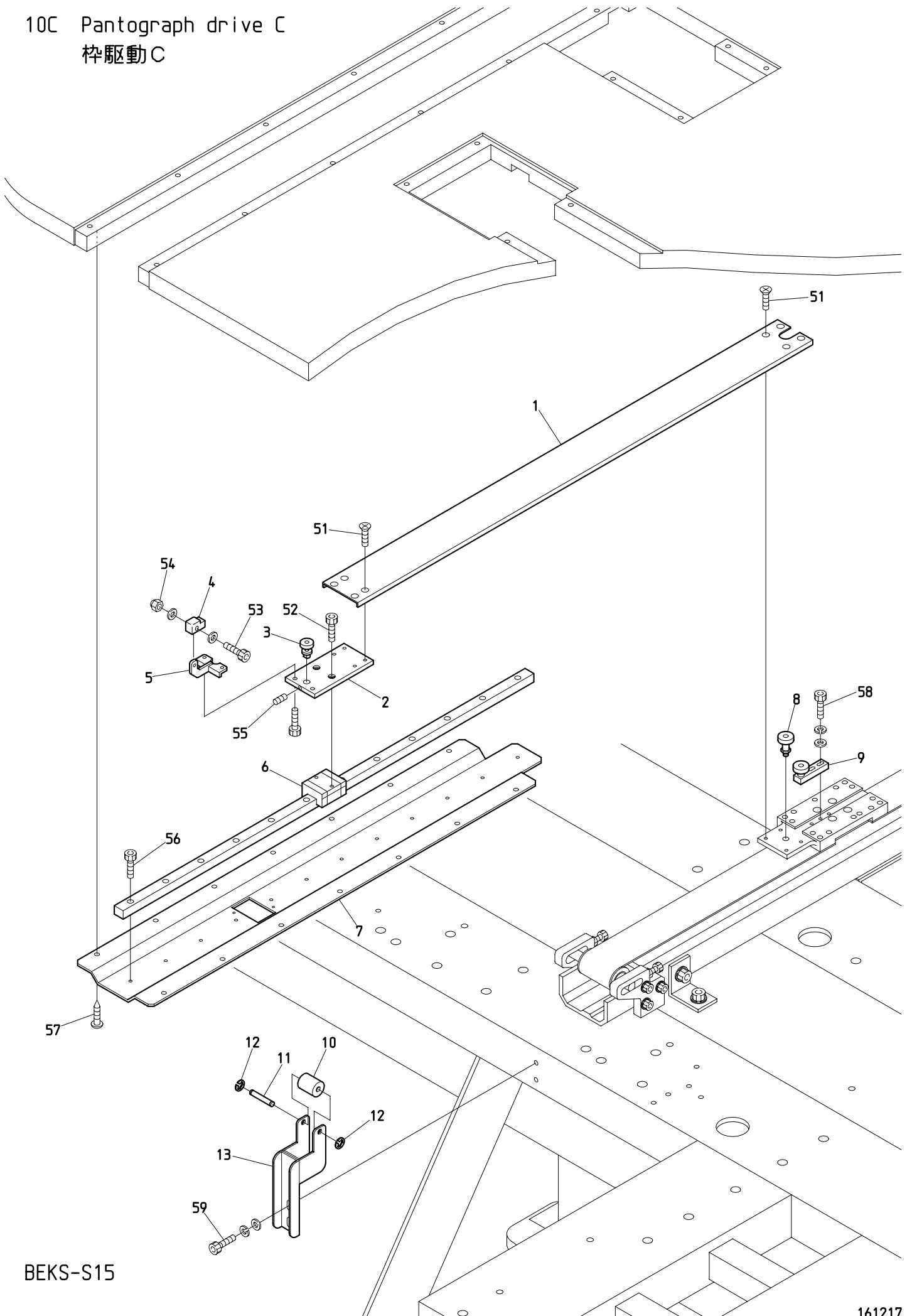
枠駆動B

(R=H方向レール数)

(※は機種によって異なる)

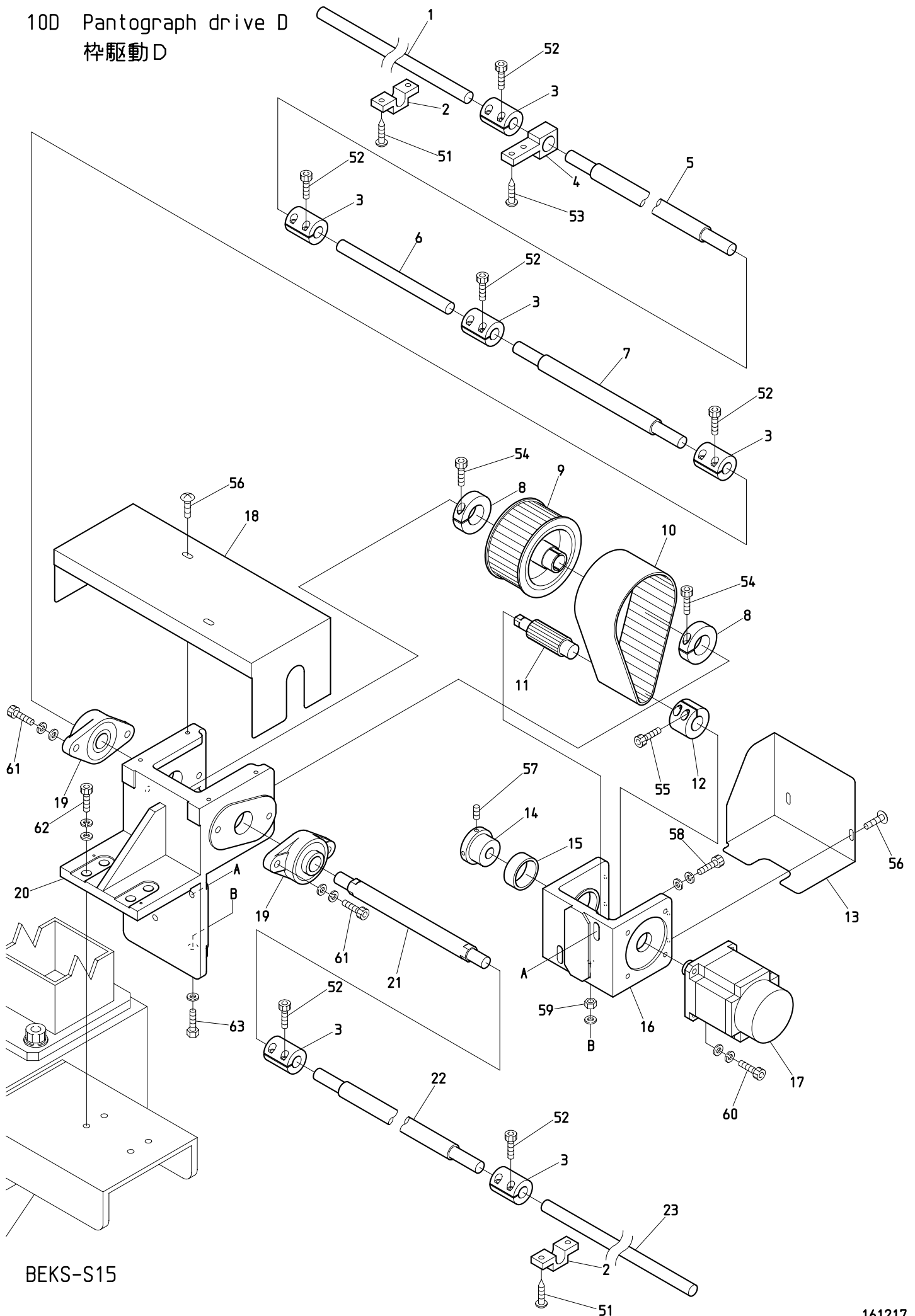
ITEM	LIST No.	DESCRIPTION	部品名	Q'TY	NOTE
1	KC320820	H-pantograph drive connecting shaft(L=1653)	上軸連結シャフト φ15×5700	1	Cutting off, use 切断して使用
2	HH481970C	Pulse motor connecting shaft collar	パルスモーター連結シャフトカラー	R × 2	
3	RF480092	Pantograph drive pulley fixing base a'ssy(L)	枠駆動プーリー取付台ASSY(L)	R × 1	
4	HH481980	Clamping φ19	φ19 割リクランプ	R × 1	
5	RR480080	Free span belt(B500-S5M)	フリースパンベルト (B500-S5M)	R × 1	※
6	RF480101	Pantograph drive pulley rear (W=50)	枠駆動プーリー 後(W=50)	R × 1	
7	RJ480080	Pantograph drive pulley position decision collar	枠駆動プーリー位置決めカラー	R × 1	
8	RF480082	Pantograph drive pulley fixing base a'ssy(R)	枠駆動プーリー取付台ASSY(R)	R × 1	
9	RJ480031	H-roller base(Rear)	Hローラーベース(後)	R × 1	
10	RJ450021	Magnet fixing bracket a'ssy	マグネット取付ブラケットASSY	1	
11	RF480261C	Timing belt hold rack(W=50)	タイミングベルト押エラック(W=50)	R × 2	
12	RJ480051C	Timing pulley fixing bracket(L)	従動プーリー取付ブラケット(L)	R × 1	
13	A9012052	E-ring φ10	E型止メ輪 φ10	R × 1	
14	A9010070	Thrust washer (AS1226)	スラストワッシャー (AS1226)	R × 1	
15	RJ480061C	Timing pulley shaft	従動プーリーシャフト	R × 1	
16	RF480140	Pantograph drive pulley front(W=50)	枠駆動プーリー 前(W=50)	R × 1	
17	RJ480070	Timing pulley position decision collar	従動プーリー位置決めカラー	R × 1	
18	RJ480041C	Timing pulley fixing bracket(R)	従動プーリー取付ブラケット(R)	R × 1	
19	RR48029A60G	LM guide(60ST, 700L) DSH, DXH	LMガイド(60ST, 700L) DSH, DXH	R × 1	※
20	NBOST48001A60C	H-guide rail base(600ST) CH	H案内レール土台(600ST) CH	R - 1	Except for last rail 最終部除く ※
	NBOST48002A60C	H-guide rail base(600ST) last rail, CH	H案内レール土台(600ST) 最終部, CH	1	Last rail 最終部 ※
21	RR450000	Origin point sensor a'ssy	原点センサーASSY	1	
22	RF450041	Origin point sensor fixed nut	原点センサー取付ナット	1	
23	RR450010	Origin point sensor bracket	原点センサーブラケット	1	
24	A9052031	Magnet proximity switch(MH-601AM)	磁気記憶近接スイッチ(MH-601AM)	1	
25	ST480040	Rail base bracket(Front) CH	レール土台ブラケット(前) CH	R × 2	
26	ST480050	Rail base bracket(Back) CH	レール土台ブラケット(後) CH	R × 1	
51		Hex. socket set screw M5 × 8	六角穴付止メネジ M5 × 8		
52		Hex. socket bolt M5 × 18	六角穴付ボルト M5 × 18		
53		Hex. socket bolt M6 × 25 (With washers)	六角穴付ボルト M6 × 25 (平座金 バネ座金付)		
54		Hex. socket bolt M6 × 22 (With washers)	六角穴付ボルト M6 × 22 (平座金 バネ座金付)		
55		Hex. socket bolt M3 × 15	六角穴付ボルト M3 × 15		
56		Hex. socket bolt M3 × 8	六角穴付ボルト M3 × 8		
57		Hex. socket bolt M4 × 12 (With spring washer)	六角穴付ボルト M4 × 12 (バネ座金付)		
58		Hex. nut M6	六角ナット M6		
59		Hex. socket bolt M6 × 20	六角穴付ボルト M6 × 20		
60		Hex. socket bolt M6 × 45	六角穴付ボルト M6 × 45		
61		Hex. socket bolt M4 × 12	六角穴付ボルト M4 × 12		
62		Hex. socket bolt M6 × 6	六角穴付ボルト M6 × 6		
63		Truss screw M3 × 12 (SUS)	十字穴付トラス小ネジ M3 × 12 (SUS)		
64		Hex. socket bolt M3 × 8 (With washers) SUS	六角穴付ボルト M3 × 8 (平座金 バネ座金付) SUS		
65		Hex. socket bolt M8 × 25 (With washers)	六角穴付ボルト M8 × 25 (平座金 バネ座金付)		

10C Pantograph drive C
杵駆動C



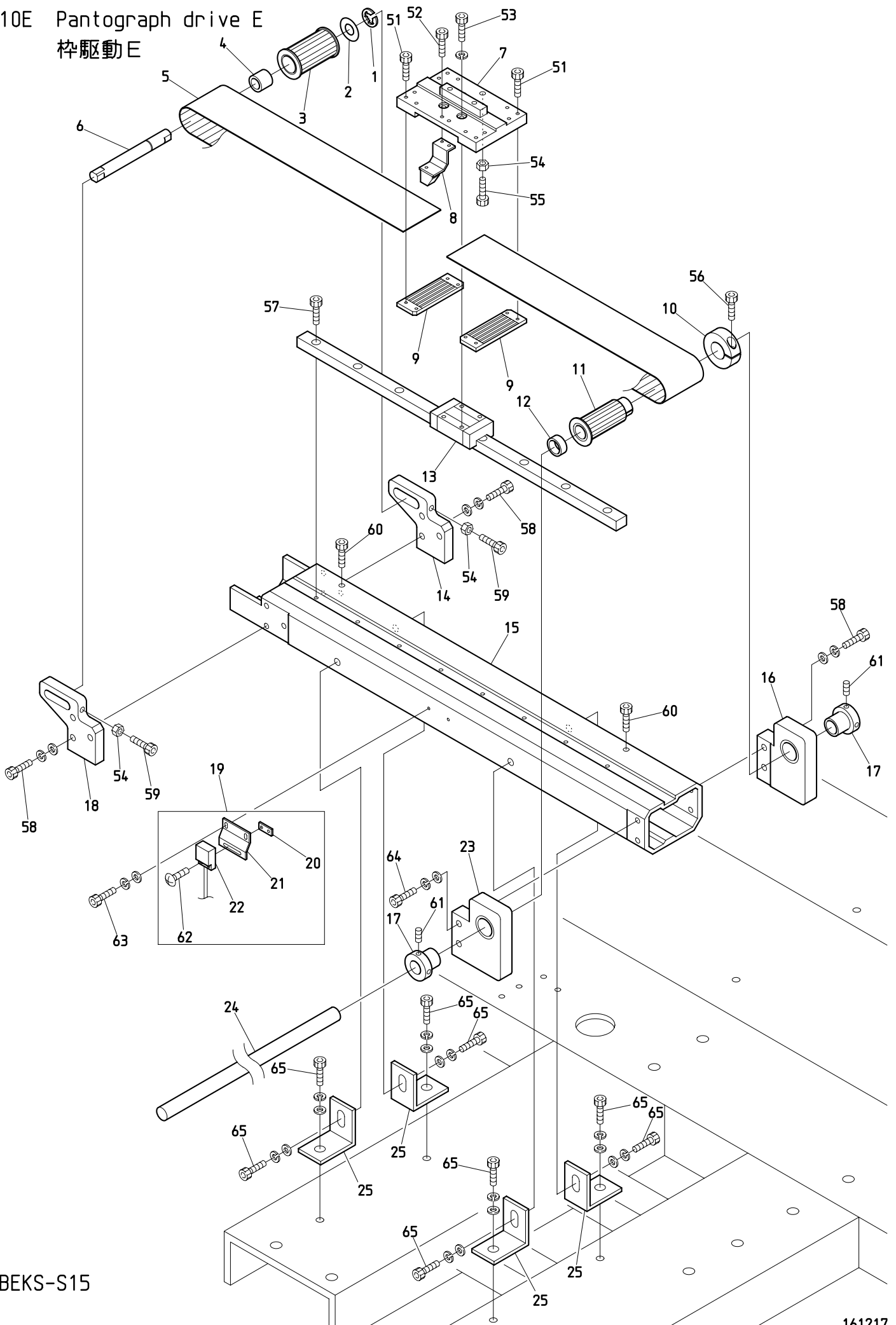
BEKS-S15

10D Pantograph drive D
 枠駆動D



BEKS-S15

10E Pantograph drive E
杵駆動E



1 0 E Pantograph drive E

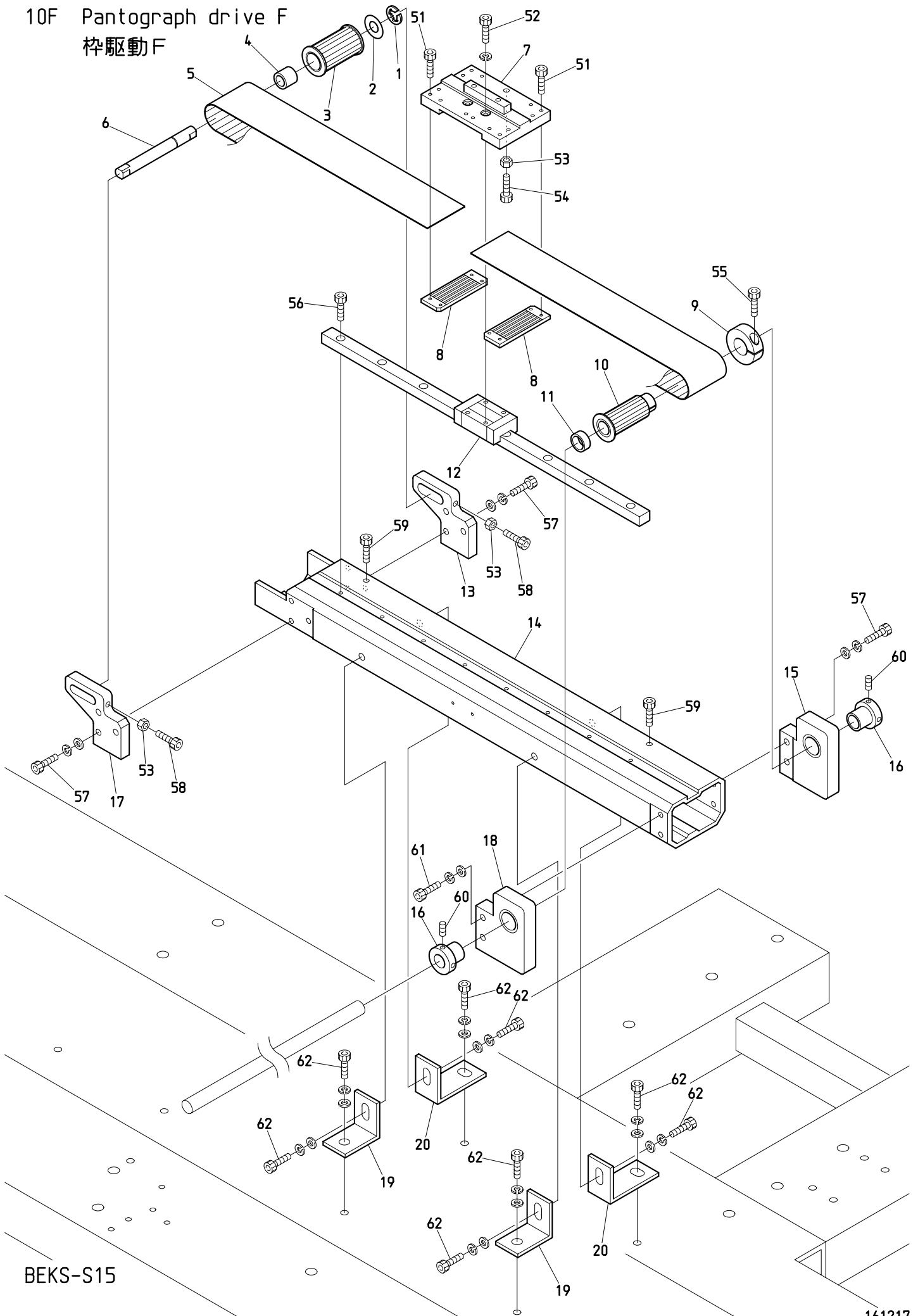
(※ Depends on machine type)

枠駆動E

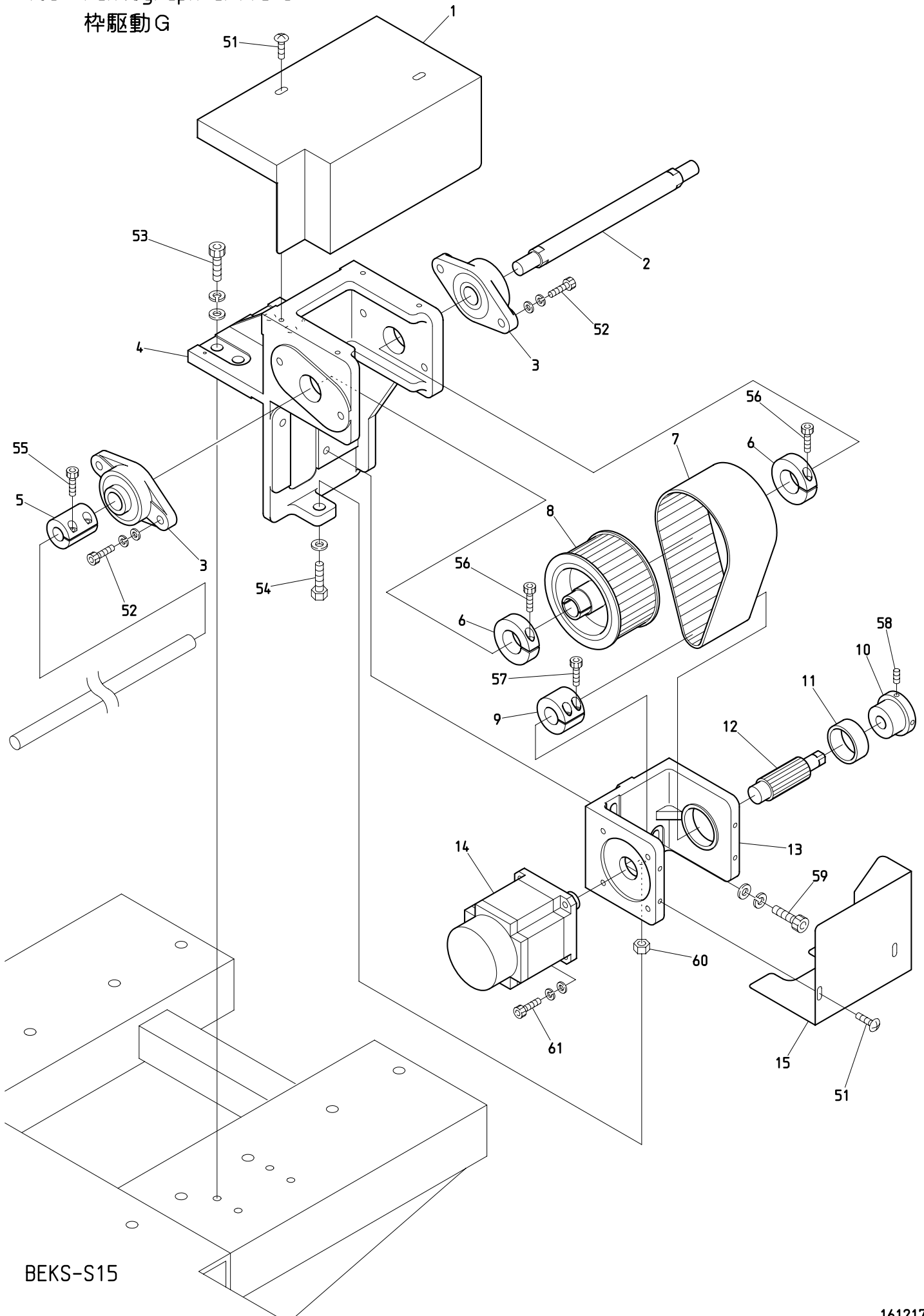
(※は機種によって異なる)

ITEM	L I S T No.	DESCRIPTION	部品名	Q' TY	NOTE
1	A9012052	E-ring φ10	E型止メ輪 φ10	1	
2	A9010070	Thrust washer (AS1226)	スラストワッシャー (AS1226)	1	
3	RF480140	Pantograph drive pulley front (W=50)	枠駆動プーリー 前 (W=50)	1	
4	RJ480070	Timing pulley position decision collar	従動プーリー位置決メカラー	1	
5	RR480080	Free span belt (B500-S5M)	フリースパンベルト (B500-S5M)	1	※
6	RJ480061C	Timing pulley shaft	従動プーリーシャフト	1	
7	RJ480152	V-roller base	Vローラーベース	1	
8	RJ450021	Magnet fixing bracket a'ssy	マグネット取付ブラケットASSY	1	
9	RF480261C	Timing belt hold rack (W=50)	タイミングベルト押エラック (W=50)	2	
10	HH481980	Clamping φ19	φ19 割リクランプ	1	
11	RF480101	Pantograph drive pulley rear (W=50)	枠駆動プーリー 後 (W=50)	1	
12	RJ480080	Pantograph drive pulley position decision collar	枠駆動プーリー位置決メカラー	1	
13	RF480360350	LM guide (ST=350)	LMガイド (ST=350)	1	※
14	RJ480051C	Timing pulley fixing bracket (L)	従動プーリー取付ブラケット (L)	1	
15	NBOST48003A350	V-guide rail base (350ST) CH	V案内レール土台 (350ST) CH	1	※
16	RF480092	Pantograph drive pulley fixing base a'ssy (L)	枠駆動プーリー取付台ASSY (L)	1	
17	HH481970C	Pulse motor connecting shaft collar	パルスモーター連結シャフトカラー	2	
18	RJ480041C	Timing pulley fixing bracket (R)	従動プーリー取付ブラケット (R)	1	
19	RR450000	Origin point sensor a'ssy	原点センサーASSY	1	
20	RF450041	Origin point sensor fixed nut	原点センサー取付ナット	1	
21	RR450010	Origin point sensor bracket	原点センサーブラケット	1	
22	A9052031	Magnet proximity switch (MH-601AM)	磁気記憶近接スイッチ (MH-601AM)	1	
23	RF480082	Pantograph drive pulley fixing base a'ssy (R)	枠駆動プーリー取付台ASSY (R)	1	
24	KC320820	H-pantograph drive connecting shaft (L=1653)	上軸連結シャフト φ15×5700	1	885L Cutting off, use 885L 切断して使用
25	ST480040	Rail base bracket (Front) CH	レール土台ブラケット (前) CH	R × 4	
51		Hex. socket bolt M3×15	六角穴付ボルト M3×15		
52		Hex. socket bolt M3×8	六角穴付ボルト M3×8		
53		Hex. socket bolt M4×12 (With spring washer)	六角穴付ボルト M4×12 (バネ座金付)		
54		Hex. nut M6	六角ナット M6		
55		Hex. socket bolt M6×20	六角穴付ボルト M6×20		
56		Hex. socket bolt M5×18	六角穴付ボルト M5×18		
57		Hex. socket bolt M4×12	六角穴付ボルト M4×12		
58		Hex. socket bolt M6×22 (With washers)	六角穴付ボルト M6×22 (平座金 バネ座金付)		
59		Hex. socket bolt M6×45	六角穴付ボルト M6×45		
60		Hex. socket bolt M4×8	六角穴付ボルト M4×8		
61		Hex. socket set screw M5×8	六角穴付止メネジ M5×8		
62		Truss screw M3×12 (SUS)	十字穴付トラス小ネジ M3×12 (SUS)		
63		Hex. socket bolt M3×8 (With washers) SUS	六角穴付ボルト M3×8 (平座金 バネ座金付) SUS		
64		Hex. socket bolt M6×25 (With washers)	六角穴付ボルト M6×25 (平座金 バネ座金付)		
65		Hex. socket bolt M8×25 (With washers)	六角穴付ボルト M8×25 (平座金 バネ座金付)		

10F Pantograph drive F
杵駆動F

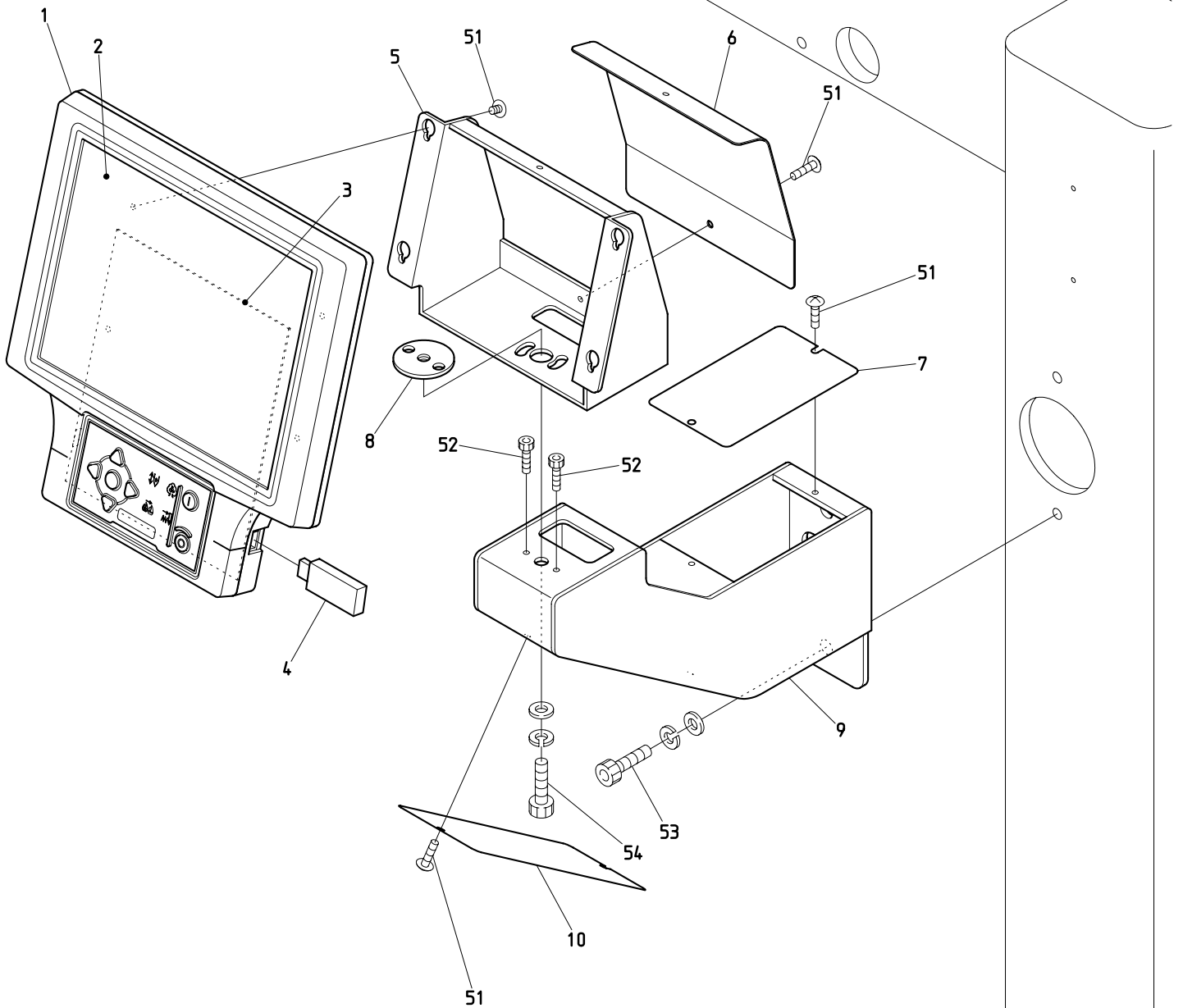


106 Pantograph drive G
杵駆動G



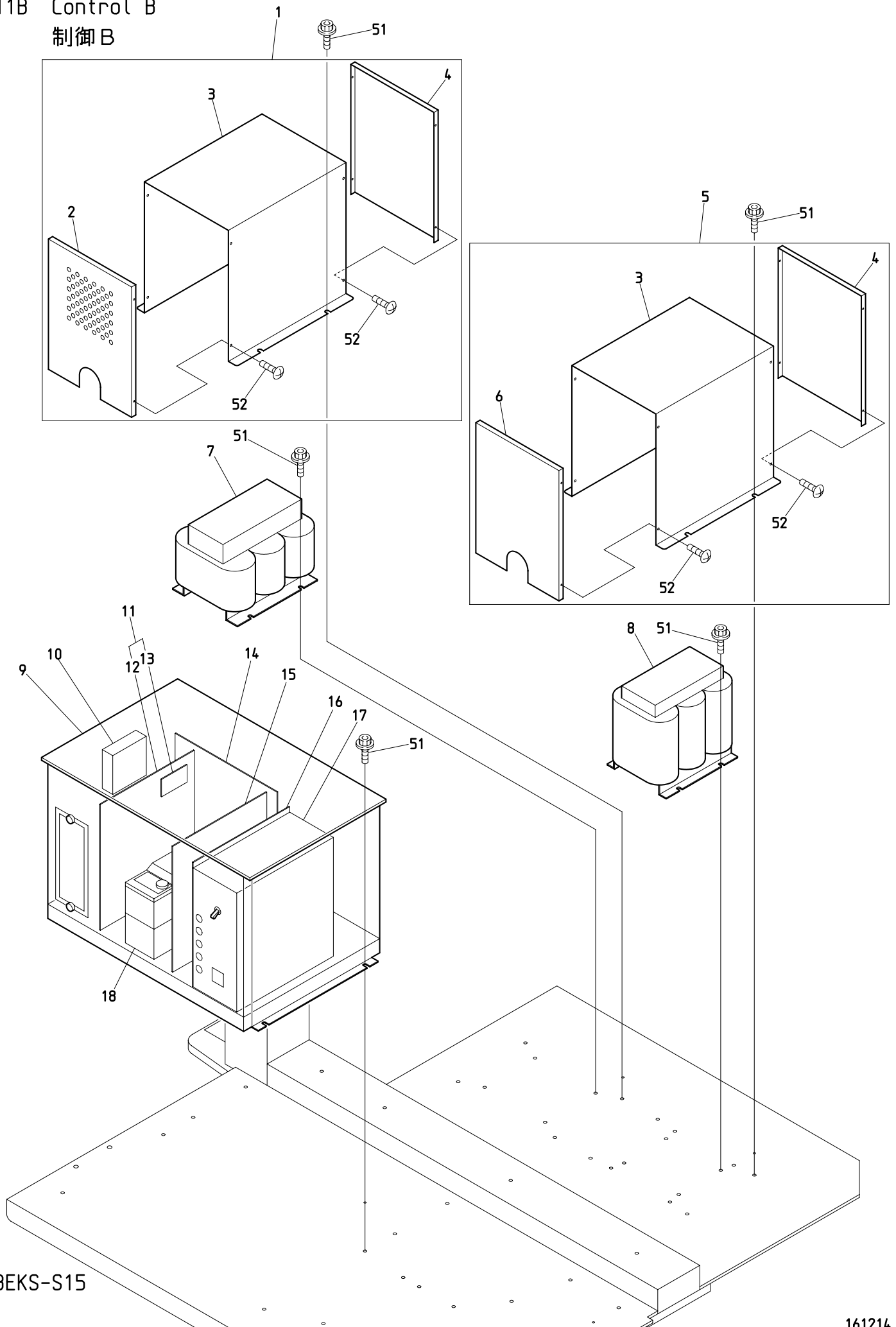
BEKS-S15

11A Control A
制御A



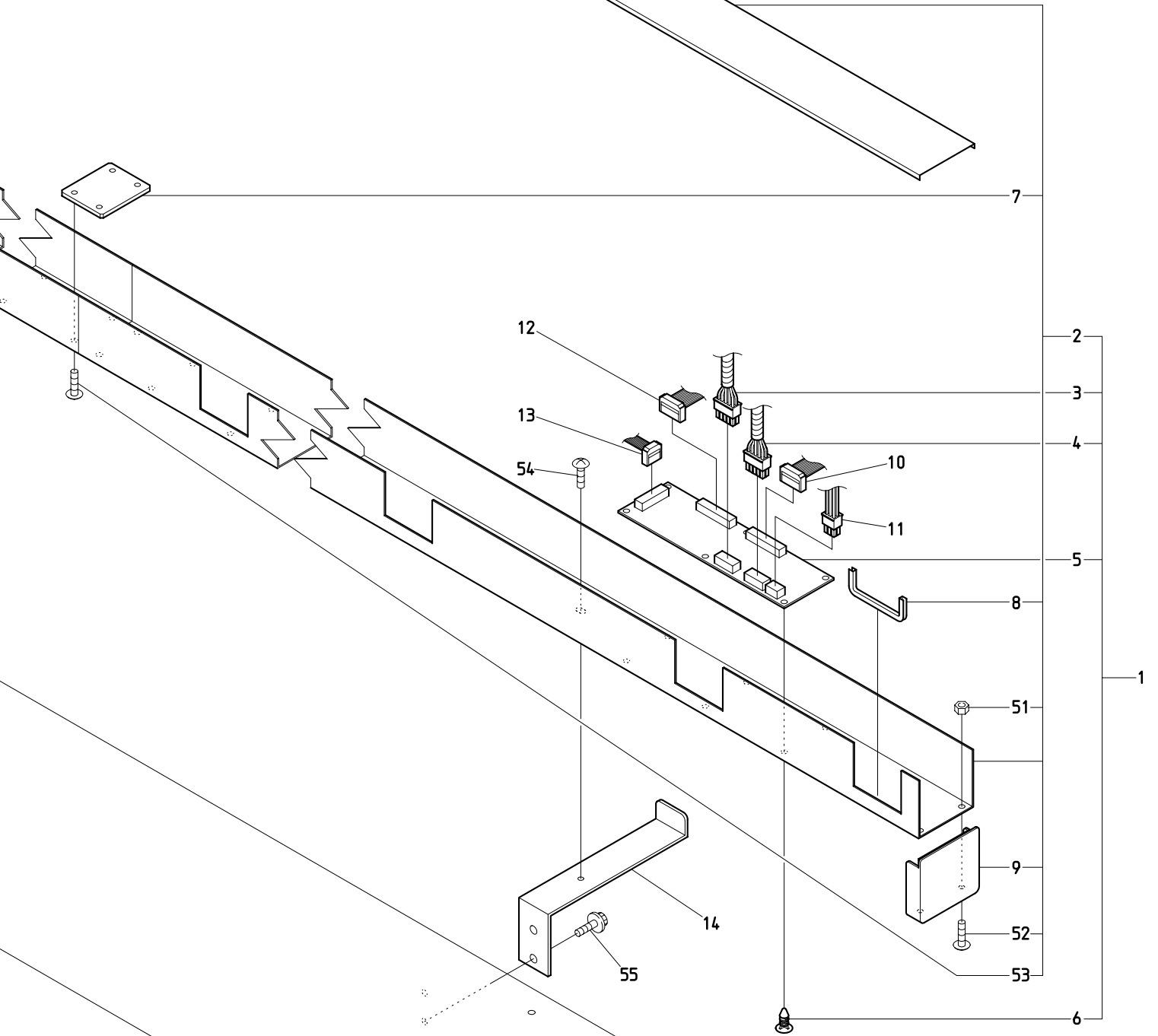
BEKS-Y9 BEKS-Y9H BEKS-S15

11B Control B
制御 B

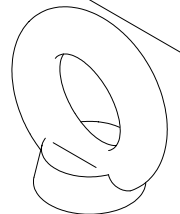
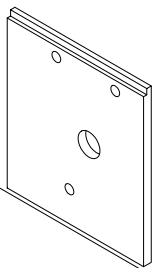


BEKS-S15

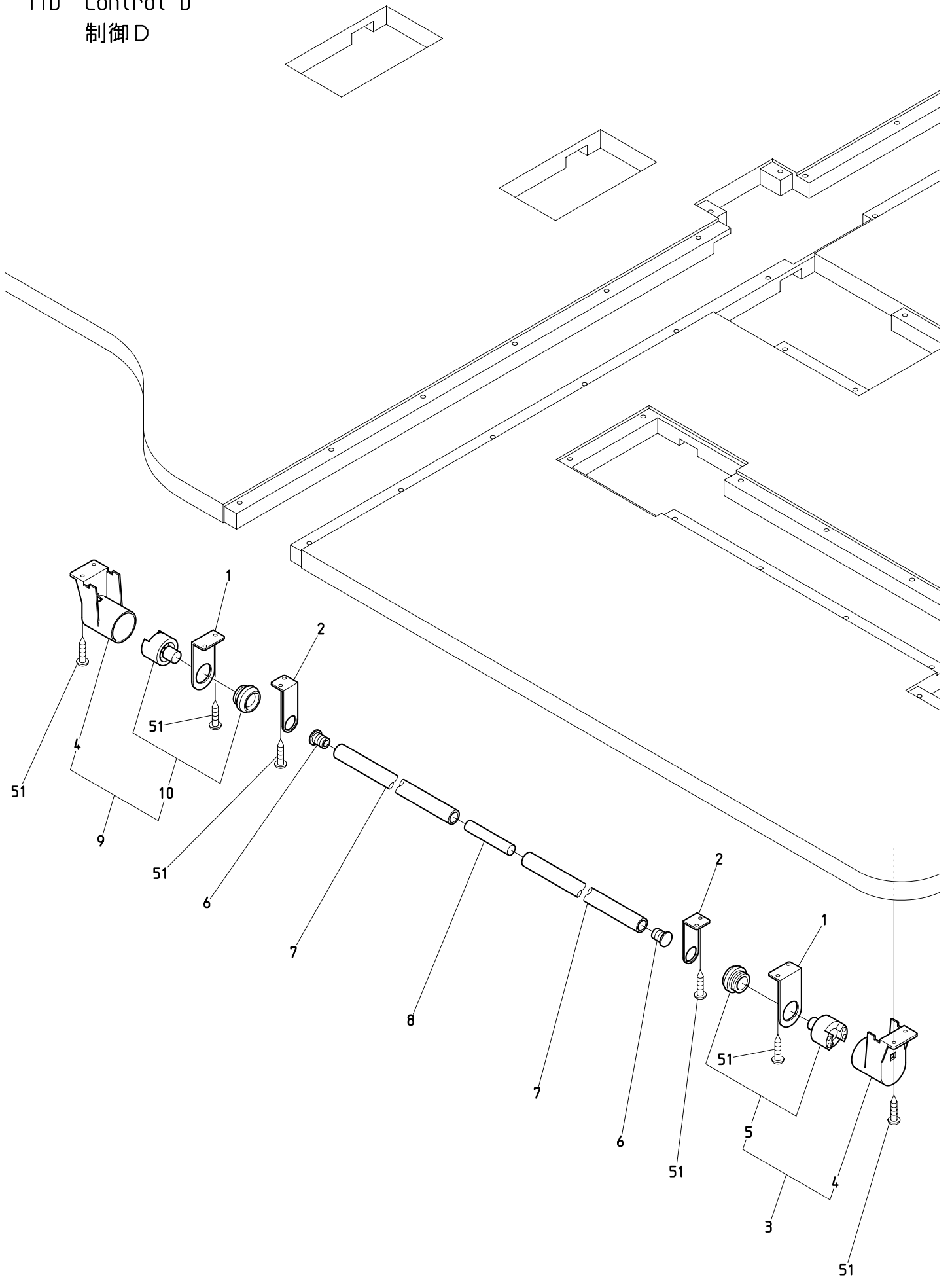
11C Control C
制御C



BEKS-S15



11D Control D
制御D



BEKS-S15

12 Spool holder
糸立

